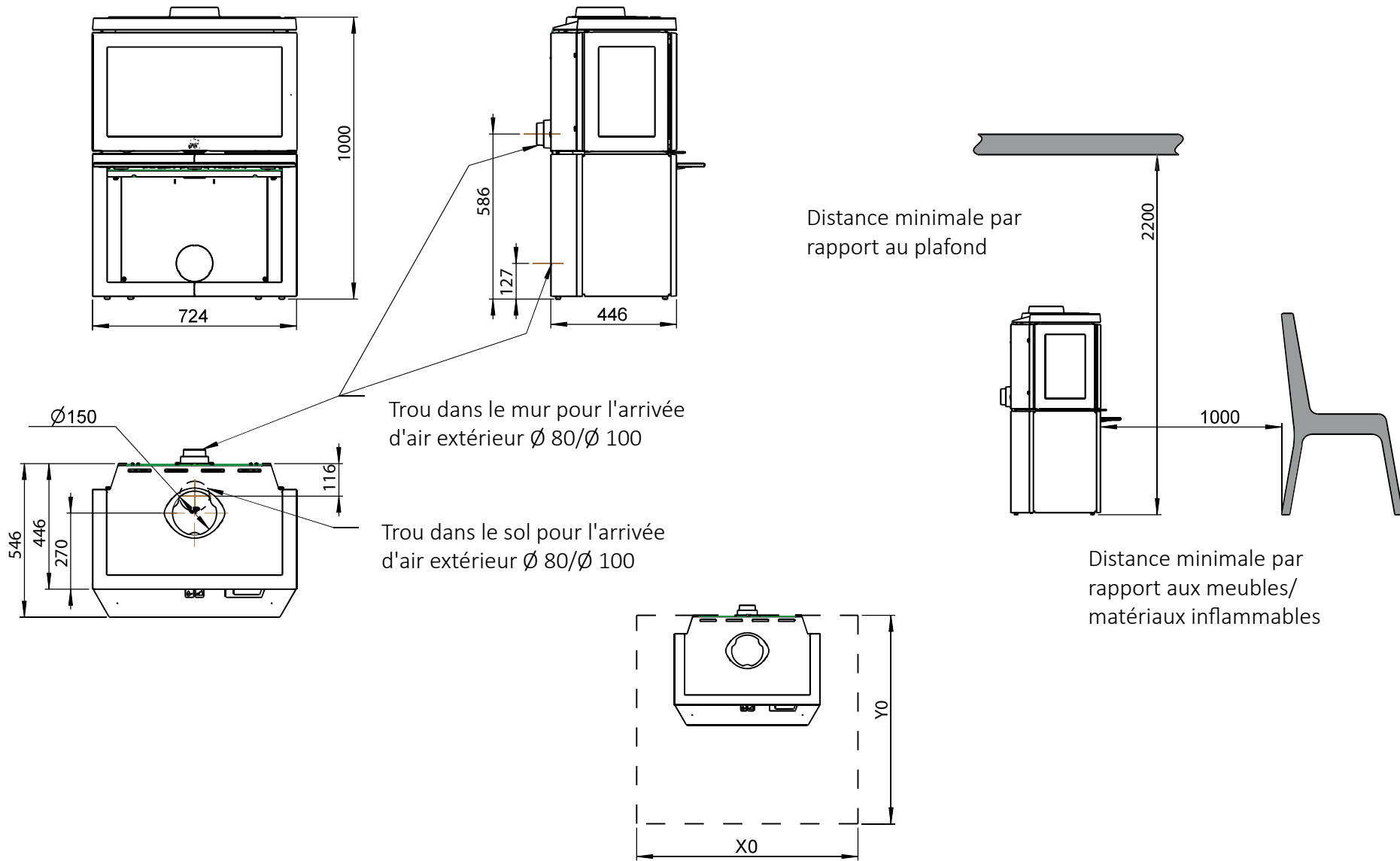
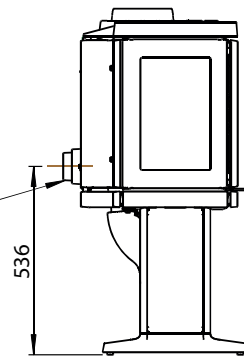
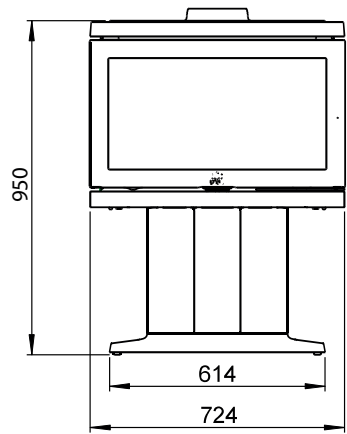


JØTUL F 620 B

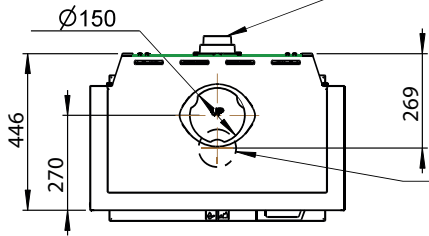


Dimensions minimales de la plaque de sol
X/Y = Conformité aux lois et réglementations nationales en vigueur

JØTUL F 620 P

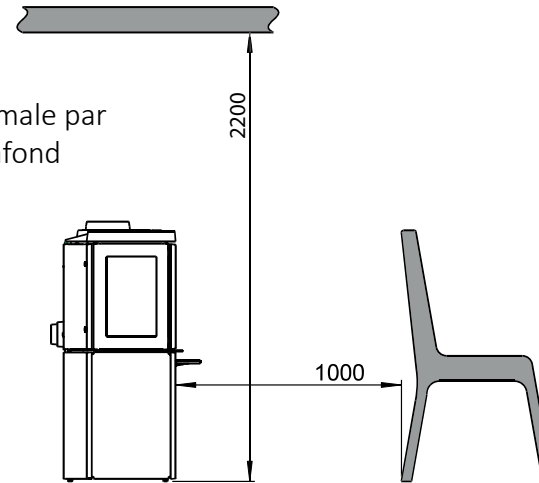


Trou dans le mur pour l'arrivée d'air extérieur $\varnothing 80/\varnothing 100$

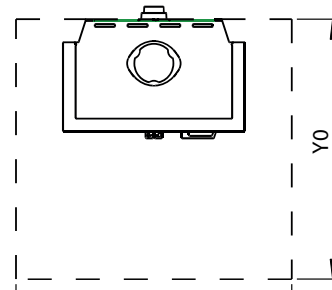


Trou dans le sol pour l'arrivée d'air extérieur $\varnothing 80/\varnothing 100$

Distance minimale par rapport au plafond

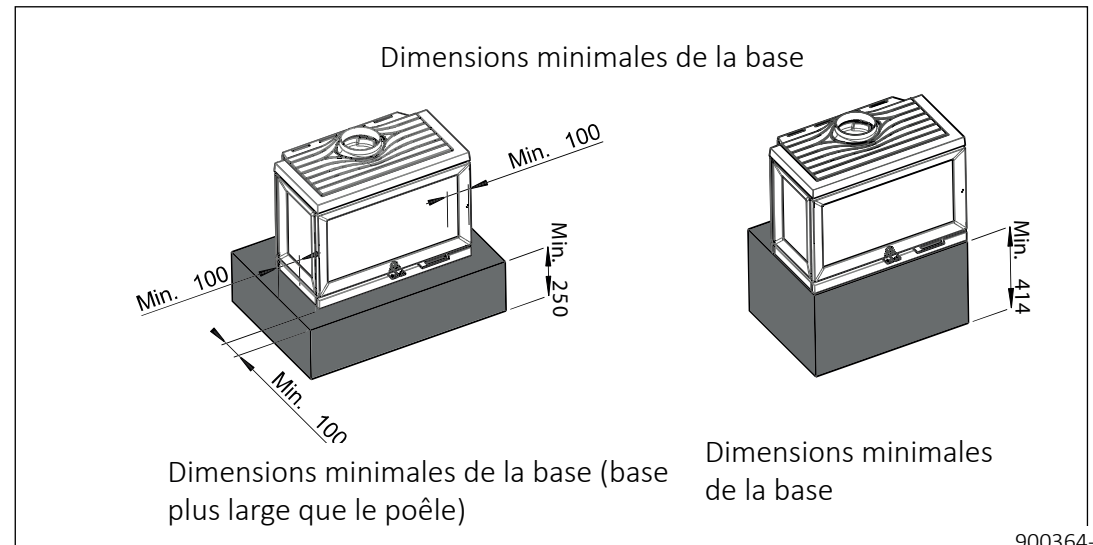
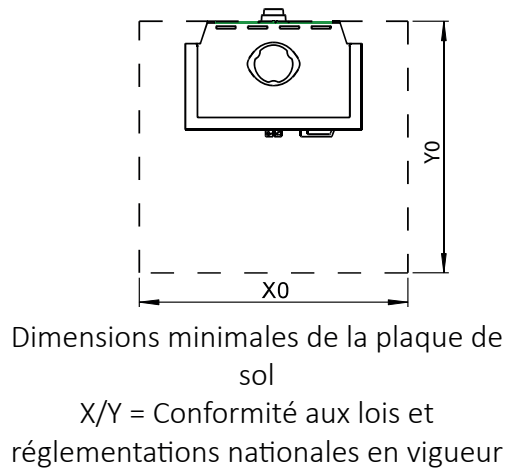
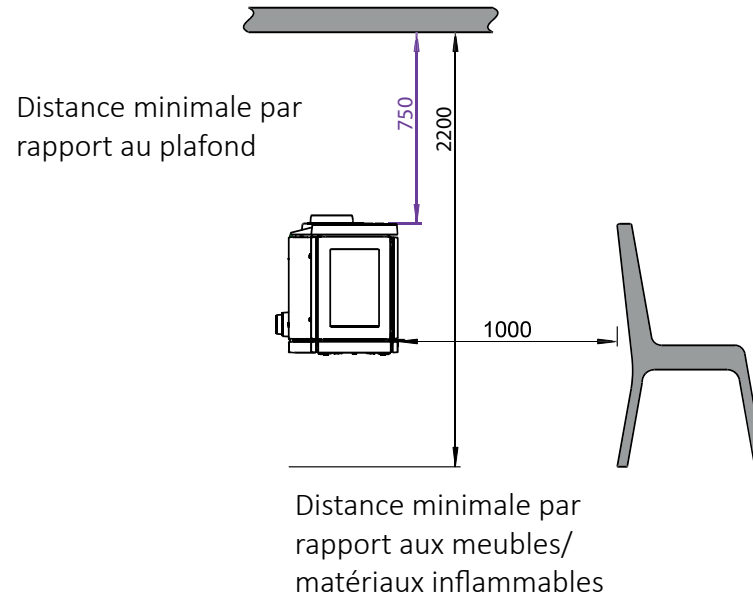
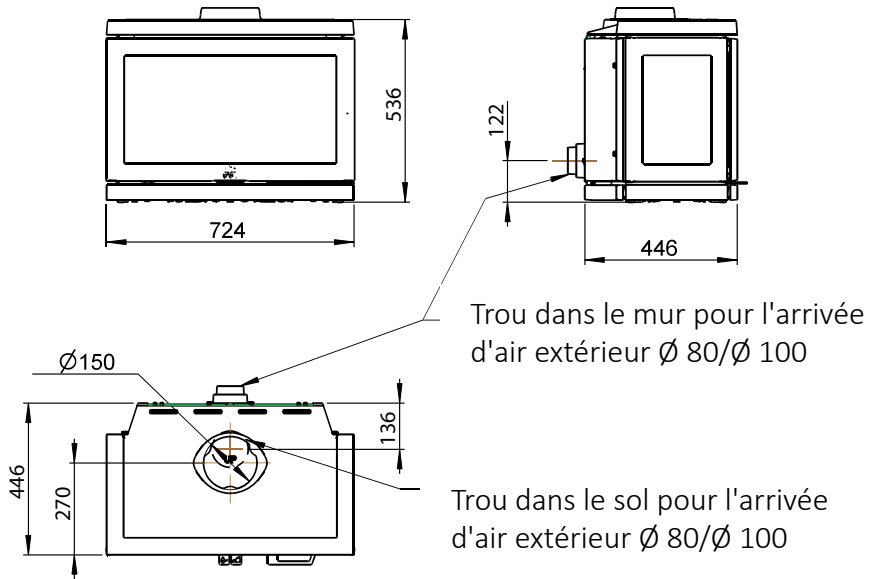


Distance minimale par rapport aux meubles/ matériaux inflammables

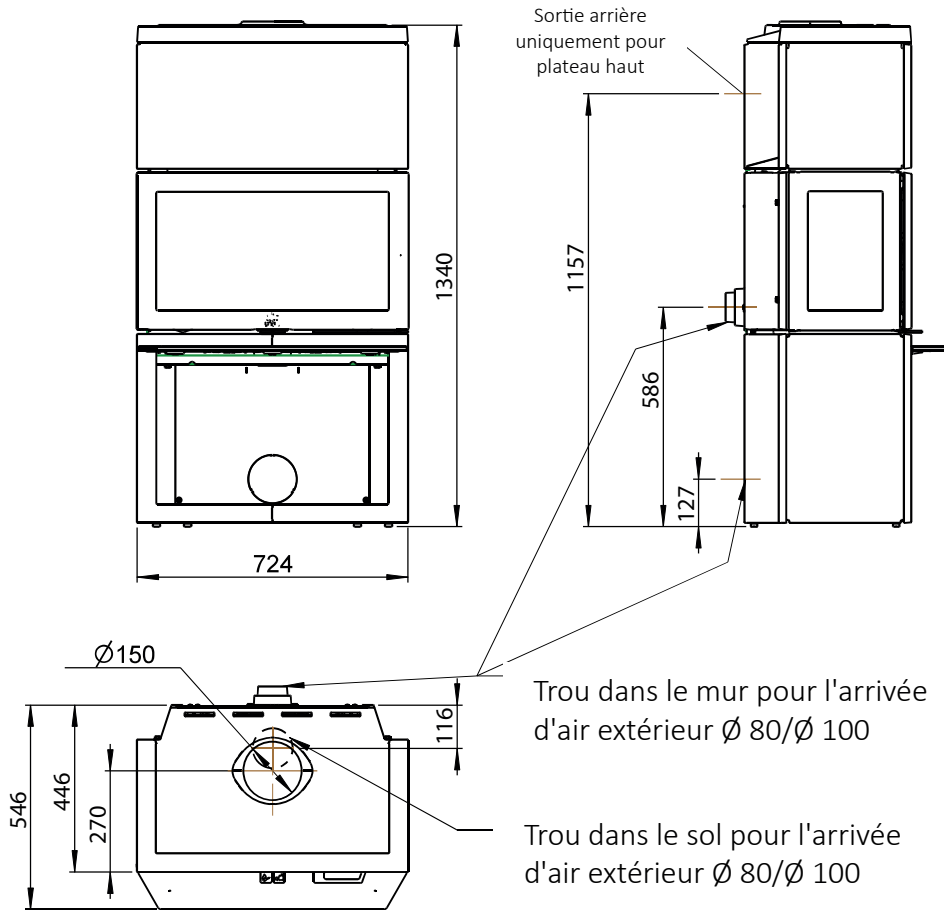


Dimensions minimales de la plaque de sol
X/Y = Conformité aux lois et réglementations nationales en vigueur

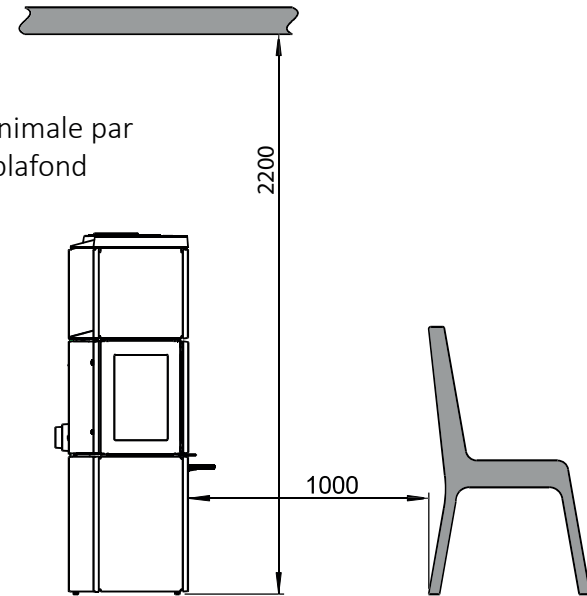
JØTUL F 620 LB



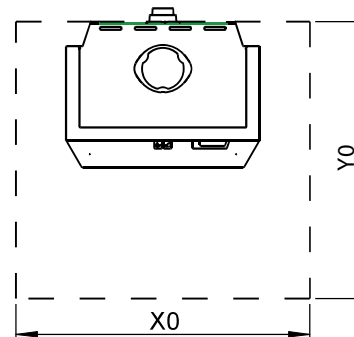
JØTUL F 620 HT



Distance minimale par rapport au plafond



Distance minimale par rapport aux meubles/ matériaux inflammables



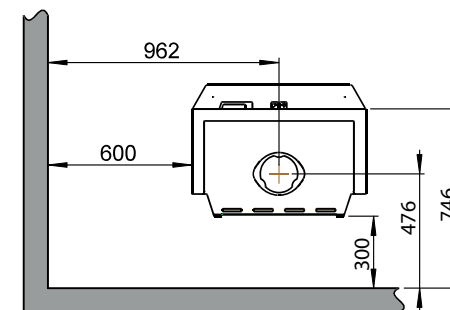
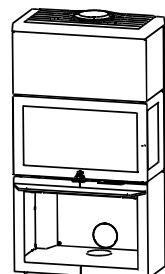
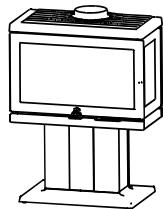
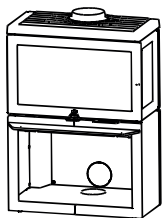
Dimensions minimales de la plaque de sol
X/Y = Conformité aux lois et réglementations nationales en vigueur

F 620 B

F 620 P

F 620 LB

F 620 B HT

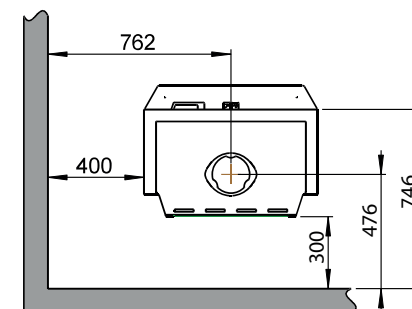
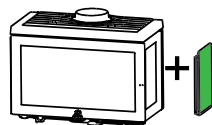
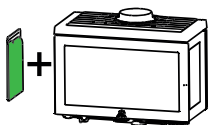


F 620 B / F 620 P / F 620 LB / F 620 B HT
- Avec plaque latérale en fonte montée ultérieurement

FR

FL

F



F 620 B / F 620 P / F 620 LB / F 620 B HT
- Avec plaque latérale en fonte et kit de convection latéral montés ultérieurement
- Avec kit de convection arrière monté ultérieurement

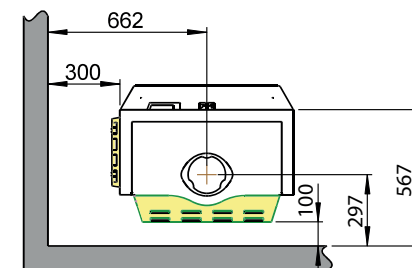
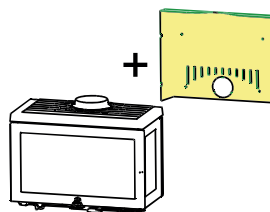
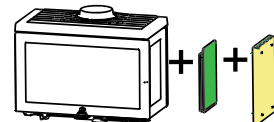
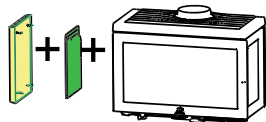
FR

FL

Kit de convection arrière

Kit de convection latéral

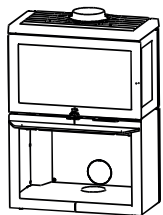
Kit de convection latéral



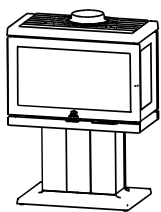
F 620 : Distance minimale par rapport à un mur inflammable protégé par une paroi ignifuge agréée

Mur inflammable
 Paroi ignifuge (voir le chapitre 3 du manuel)

F 620 B



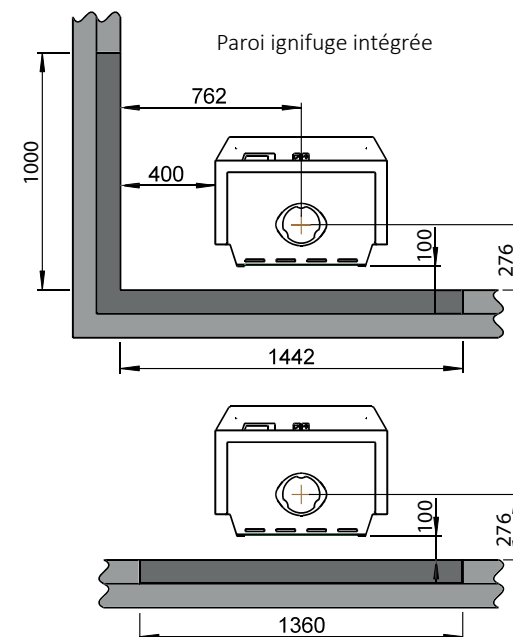
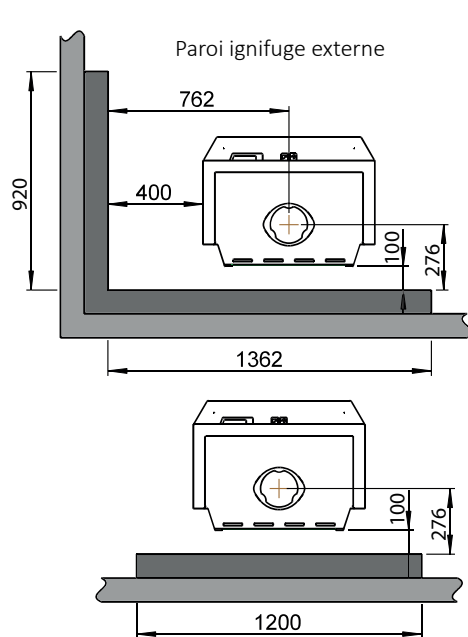
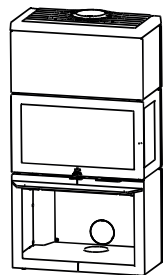
F 620 P



F 620 LB

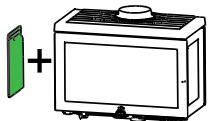


F 620 B HT

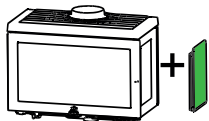


F 620 B / F 620 P / F 620 LB / F 620 HT
- Avec plaque latérale en fonte montée ultérieurement

FR



FL



F

