

Jøtul FS 73

Jøtul FS 73
Manual version P08

NO - Monteringsanvisning	7
SE - Monteringsanvisning	17
FI - Asennus- ja käyttöohje	28
UK - Installation instructions	38
DE - Montageanleitung	48
FR - Manuel d`installation et d`utilisation	60



Jøtul FS 73



Monterings- og bruksanvisningen må oppbevares under hele produktets levetid. Manualen skall sparas under hela produktens levtid. Käyttöohje on säilytettävä tuotteen koko käyttöiän ajan. These instructions must be kept for future references. Wir empfehlen Ihnen, die Montage- und Bedienungsanleitung für spätere Zwecke sorgfältig aufzubewahren.

Kravelement / Kravelement / Kravelement / Vaaditut tiedot	
Leverandør Leverandør Leverantör Valmistaja	Jøtul AS
Ildstedets modellvarianter Ildstedets modelvarianter Eldstadens modellvarianter Tulisijan mallitunnisteet	Jøtul FS 73 – I 520 Jøtul FS 74 – I 520 Jøtul FS 173 – I 520 Jøtul FS 175 – I 520
Energieffektivitets klasse Energieffektivitets klasse Energieffektivitets klass Energiatohokkuusluokka	A
Nominell varmeytelse Nominel varmeydelse Nominell värmeavgivning Nimellislämpöteho	7,9 kW
Energieffektivitets indeks Energieffektivitets indeks Energieffektivitetsindex Energiatohokkuusindeksi	102,7
Virkningsgrad ved nominell ytelse Virkningsgrad ved nominel varmeafgivelse Verkningsgrad vid nominell värmeavgivning Hyötysuhde nimellislämpöteholla	77 %
<p>Særskilte forholdsregler når ovnen monteres, installeres eller vedlikeholdes.</p> <p>Særlige forholdsregler, der skal træffes, når ovnen samles, monteres eller vedligeholdes.</p> <p>Särskilda förhållningsregler när kaminen skall monteras, installeras och underhållas.</p> <p>Erityiset säännöt tulisijan pystytystä, asentamista tai huoltoa koskien.</p>	<p>For branntekniske forhold som oppstillingsvilkår og nasjonale regler; <i>se monterings- og bruksanvisningen.</i></p> <p>Brandtekniske forhold som oppstillingsvilkår samt nationale regler. <i>Se monterings- og bruksanvisning.</i></p> <p>Brandtekniska förhållanden som uppställningsvillkor och nationella regler. <i>Se monterings- och bruksanvisning.</i></p> <p>Palotekniset vaatimukset, kuten tulisijan sijoittamista koskevat vaatimukset ja kansalliset määräykset käyvät ilmi asennusohjeesta. <i>Lue tuotteen asennusohjeet.</i></p>



Requirements / Exigences / Requisitos / Requisiti / Vereisten / Forderungen	
Supplier / Fabricante / Fornitore / Vereisten / Lieferant:	Jøtul AS
Product models Produits concernés Modelos Modelli Product modellen Varianten der Feuerstelle	Jøtul FS 73 – I 520 Jøtul FS 74 – I 520 Jøtul FS 173 – I 520 Jøtul FS 175 – I 520
Energy efficiency class / Classe énergétique / Clase de eficiencia energética / Classe energetica / Energie efficiëncy klasse / Energieeffizienz-Klasse	A
Direct heat output / Puissance réelle de sortie / Potencia calorífica emitida / Emissione di calore diretta / Directe warmte afgifte / Nennwärmeleistung	7,9 kW
Energy efficiency index / Index de rendement énergétique / Índice de eficiencia energética / Indice di efficienza energetica / Energie efficiëncy index / Energieeffizienz-Index	102,7
Efficiency at nominal heat output / Rendement à puissance nominale / Eficiencia al rendimiento nominal / Efficienza alla potenza nominale / Efficiency bij nominale warmte afgifte / Wirkungsgrad bei Nennheizleistung	77 %
<ul style="list-style-type: none"> Any specific precautions that shall be taken when the local space heater is assembled installed or maintained. Toutes les précautions spécifiques doivent être prises lors de l'assemblage, l'installation ou l'entretien de l'appareil. Cualquier precaución específica que deba tenerse en cuenta durante el montaje, instalación o mantenimiento del equipo de calefacción Precauzioni specifiche da prendere quando il riscaldatore viene assemblato, installato o mantenuto in uno spazio. Eventuele specifieke voorzorgsmaatregelen die worden genomen wanneer de plaatselijke ruimteverwarming wordt gemonteerd, geïnstalleerd of onderhouden. Besondere Maßnahmen bei Montierung, Installation und Wartung. 	<ul style="list-style-type: none"> Fire safety precautions such as safety distances when installing, national standards, local codes and regulations. See the Instructions manual. Les précautions d'incendie telles que les distances de sécurité lors de l'installation, le suivi des normes, les codes locaux et les réglementations nationales. Veuillez lire le manuel d'installation. Precauciones frente a incendios como distancia de seguridad en la instalación, estándares nacionales, códigos locales y reglamentos. Lea el manual de instalación. Precauzioni per la sicurezza antincendio come le distanze di sicurezza durante l'installazione, le normative nazionali e locali. Leggere il manual. Brandveiligheidsmaatregelen, zoals veiligheidsafstanden bij installatie, nationale normen, lokale codes en voorschriften. Lees de installatiehandleiding. Für brenntechnische Verhältnisse, wie z.B. Aufstellbedingungen und nationale Forderungen. Siehe die Montage- und Bedienungsanleitung.



Meldeskjema og sjekkliste for montering av ildsted

Eiers navn		Tlf.	
Eiendommens adresse:			
Post nr.	Sted	Gnr.	Bnr.
Ildstedets navn og type:		Maks. effekt i kW	Brenseltype
Skorsteinstype (eks. tegl, element eller stålskorstein):			
Høyde fra røykinnføring til skorsteinstopp og innvendig diameter):		Antall ildsteder på skorsteinen:	
_____ Meter	Dia. Ø _____ mm	_____ Stk.	

Følgende punkter er sjekket under/etter installasjonen:

	OK	Ikke OK
Er ildstedet montert etter monteringsanvisningen?	<input type="checkbox"/>	<input type="checkbox"/>
Er størrelsen/avstand til brannmur i henhold til mont. anvisningen?	<input type="checkbox"/>	<input type="checkbox"/>
Er avstand til brennbart materiale kontrollert?	<input type="checkbox"/>	<input type="checkbox"/>
Er avstand til tak kontrollert?	<input type="checkbox"/>	<input type="checkbox"/>
Er underlagsplate/forplatens størrelse i henhold til mont. anvisningen?	<input type="checkbox"/>	<input type="checkbox"/>
Tåler gulvet vekten av ildsted med omramming?	<input type="checkbox"/>	<input type="checkbox"/>
Er røykinnføring/innmuringsstuss montert?	<input type="checkbox"/>	<input type="checkbox"/>
Er røykrøret montert med stigning fra ildsted mot skorstein?	<input type="checkbox"/>	<input type="checkbox"/>
Er ildstedet sikret tilstrekkelig tilførsel av forbrenningsluft?	<input type="checkbox"/>	<input type="checkbox"/>
Er det fjernet et ildsted?	<input type="checkbox"/>	<input type="checkbox"/>
Er tidligere hull i skorsteinen forskriftsmessig fjernet?	<input type="checkbox"/>	<input type="checkbox"/>
Er ildstedet prøvefyrt og fungerer tilfredsstillende?	<input type="checkbox"/>	<input type="checkbox"/>

Installasjonen er utført av: _____

Sted

Dato

Eiers signatur

OBS! Husk at huseier plikter å melde fra til kommunen ved Brann og Feiervesen om at ildsted er montert i følge norsk regelverk

Sørg derfor at denne side blir utfylt og at en kopi sendes til det stedlige Brann og Feiervesen samt ta godt vare på originalen da denne er et verdipapir for boligen.

Dette er forutsetningen for at Jøtuls garanti er gjeldende.

Innhold

1.0 Forhold til myndighetene.....7

2.0 Tekniske data for brennkammer.....7

3.0 Sikkerhet.....9

4.0 Installasjon10

5.0 Ferdig montert16

6.0 Tilleggsutstyr16

7.0 Gjenvinning16

1.0 Forhold til myndighetene

Jøtul FS 73 er et frittstående produkt der Jøtul I 520 er brukt som brennkammer, og kan plasseres mot brennbar vegg med de avstander som er beskrevet i **fig. 1**.

Installasjonen av et ildsted må være i henhold til det enkelte lands lover og regler. Alle lokale forordninger skal også overholdes ved installasjonen av produktet.

Kontakt dine lokale bygningsmyndigheter angående restriksjoner og installasjonskrav.

Installasjonen kan først tas i bruk når den er inspisert og funnet i orden av kvalifisert personell.

Produktet er testet og dokumentert som frittstående ildsted i henhold til EN 13240.

Godkjenningsskiltet for det frittstående produktet er vedlagt omrammingens monteringsanvisning. Dette klippes og festes på undersiden av topp-platen til vednisjen.

2.0 Tekniske data for brennkammer

Materiale:	Støpejern
Overflatebehandling:	Sort lakk
Type brensel:	Ved
Maks. vedlengde:	50 cm
Røykuttak:	Topputtak eller 45° rotert posisjon for bakuttak.
Røykrørdimensjon:	Ø 150 mm
Vekt ca.:	Jøtul FS 73 (110 kg + 235 kg),
Tilleggsutstyr:	Gulvplate, Adapter for uteluftstilkobling og Kit for Ø 80 uteluftsslange.
Produktmål, avstander	Se fig. 1

Partikkelemisjon ihht. NS 3059: 1,88 g/kg innfyrt tørr ved

Tekniske data i h.h.t. EN 13240

Nominell varmeavgivelse:	7 kW
Virkningsgrad:	77 %
CO emisjon (13% O2):	0,07 %
CO emisjon (13% O2):	884 mg/Nm3
OGC emisjon (13% O2):	60 mg/Nm3
Støv emisjon (13% O2):	14 mg/Nm3
Røykgass temp:	305 °C
Røykgass massestrøm:	7,1 g/s
Skorsteinstrekk, EN 13229:	12 Pa
Anbefalt trekk ved røykstuss:	16-18 Pa
Brenselsforbruk:	2,3 kg/h
Innfyrimengde; nominell	1,7 kg
Maks innfyring:	3,4 kg pr ilegg og 3,8 kg/h
Driftsform:	Intermitterende

Med intermitterende forbrenning menes her vanlig bruk av et ildsted. Dvs. at ved fortsatt ønsket fyring, legges i nytt brensel straks det forrige ilegget har brent ned til glør.

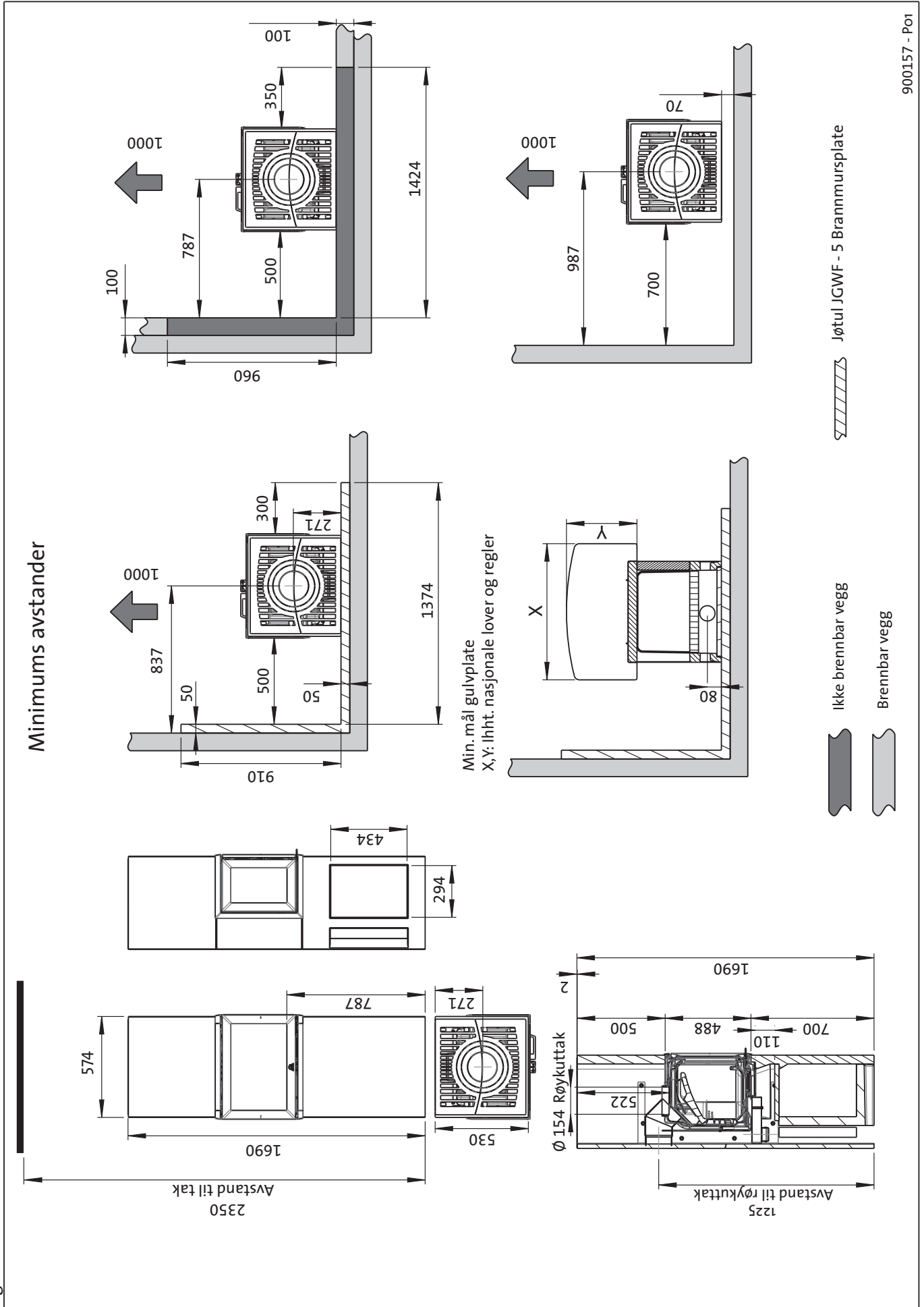
Product: Jøtul Room heater fired by solid fuel				
Standard Minimum distance to adjacent combustible materials: : Minimum distance to adjacent combustible materials: Emission of CO in combustion products : Flue gas temperature : Nominal heat output : Efficiency : Operational range : Fuel type : Operational type : The appliance can be used in a shared flue. :				
Country	Classification	Certification/Standard	Approved by	
Norway	Klasse II			
Sweden	ccc	SP	SP Sveriges Provnings- och Forskningsinstitut AB	
EUR	Intermittent	EN	SP Swedish National Testing and Research Institute	
Follow user's instructions. Use only recommended fuels. Montage- und Bedienungsanleitung beachten. Verwenden Sie nur empfohlenen Brennstoffen. Respectez les consignes d'utilisation. Utilisez uniquement les combustibles recommandés.				
Serial no. Y-xxxx, Year: 200x				
Manufacturer: Jøtul AS POB 1441 N-1602 Fredrikstad Norway				225546

På samtlige av våre produkter finnes et skilt som angir serienummer og år. Skriv av dette nummeret på avmerket sted. For at garantien skal gjelde, skal serienummeret og garantikort/kvittering alltid presenteres ved kontakt med forhandler eller Jøtul.

Serial no.

Jøtul FS 73

Fig.1



3.0 Sikkerhet

OBS! For å sikre optimal funksjon og sikkerhet anbefaler Jøtul at installasjonen utføres av kvalifisert montør (se komplett forhandlerliste på www.jotul.com).

Eventuelle endringer på produktet som foretas av forhandleren, montøren eller brukeren, kan føre til at produktet og sikkerhetsfunksjonene ikke fungerer som de skal. Det samme gjelder montering av tilbehør eller tilleggsutstyr som ikke er levert av Jøtul. Dette kan også skje dersom elementer som er nødvendige for ildstedets funksjon og sikkerhet, har blitt demontert eller fjernet.

I alle disse tilfellene fraskriver produsenten seg sitt ansvar, og reklamasjonsretten bortfaller.

3.1 Brannforebyggende tiltak

Enhver bruk av ildstedet kan representere en viss fare. Ta derfor hensyn til følgende anvisninger:

- Minste tillatte sikkerhetsavstander ved installering og bruk av ildstedene finnes i **fig. 1** i produktenes installasjonsmanualer.
- Sørg for at møbler og annet brennbart materiale ikke kommer for nær ildstedet. Minste avstand foran ildstedsåpningen til brennbart materiale skal være 1000 mm.
- La ilden brenne ut. Slukk den aldri med vann.
- Ildstedet blir varmt under fyring, og kan forårsake forbrenning hvis det berøres.
- Fjern asken kun når ildstedet er kaldt. Aske kan inneholde glør og bør derfor oppbevares i en ubrennbar beholder.
- Aske må plasseres forsvarlig utendørs, eller tømmes der dette ikke medfører brannfare.

Ved brann i skorstein:

- Steng alle luker og ventiler.
- Hold ileggsdøren lukket.
- Kontroller loft og kjeller for røykutvikling.
- Ring brannvesenet.
- Før ildstedet kan taes i bruk etter en brann eller et branntilløp, må ildstedet og skorsteinen være kontrollert og funnet i orden av fagkyndig personell.

3.2 Gulv

Fundamentering

Man må forsikre seg om at fundamentet er dimensjonert for ildstedet. Se «**2.0 Tekniske data**» for angivelse av vekt.

Gulv som ikke er festet til fundamentet - såkalt flytende gulv - anbefales fjernet under en installasjon.

Krav til beskyttelse av tregulv under ildstedet

Produktet har integrert gulvbeskyttelse, og kan derfor plasseres direkte på et tregulv.

Krav til beskyttelse av brennbart gulv foran ildstedet

Forplaten må være i henhold til nasjonale lover og regler. Kontakt dine lokale bygningsmyndigheter angående restriksjoner og installasjonskrav.

For Norge: Min. 300 mm fremfor ileggsåpning, og bredde minimum lik ileggsåpningen.

3.3 Vegg

Avstand til vegg av brennbart materiale - se **fig. 1**.

Ildstedet er tillatt brukt med halvisolert røykrør med de avstander til vegg av brennbart materiale som vist i **fig. 1**

NB! Sørg for at møbler og annet brennbart materiale ikke kommer for nær ildstedet. Minste avstand foran ildstedsåpningen til brennbart materiale skal være 1000 mm.

3.4 Tak

Det må være en avstand på minimum **650 mm** til brennbart tak over ildstedet. Dvs. minimum 2340 mm takhøyde.

3.5 Luftsirkulasjon

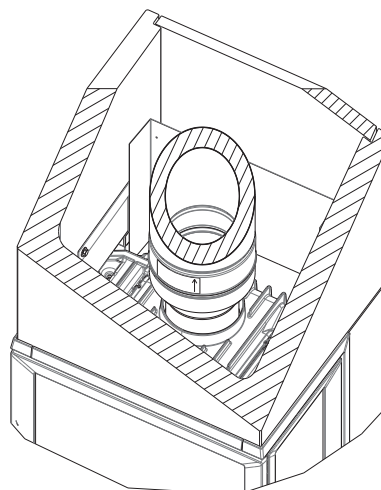
Mellom brennkammeret og omrammingen skal det strømme luft. Dette som sikkerhet for at varmeoppbygging inne i omrammingen ikke skal bli for stor. **NB! Det er svært viktig at luftåpninger ikke tildekkes.** Se **fig. 1** for avstander.

Mengden forbrenningsluft for Jøtuls produkter er ca. 25-40 mD/h.

3.6 Stålskorstein

Skal toppmontert stålskorstein benyttes, monteres en halvisolert skorstein helt ned til innsatsen.

Fig. 2



Monter deretter stålskorsteinen etter bruksanvisningen.

- Ildstedet må tilknyttes skorstein og røykrør godkjent for fastbrensel fyrte ildsted med røykgasstemperatur 305 °C.

NORSK

- Skorsteinstverrsnittet må minimum være lik røykrørstverrsnitt. Ø 150 mm/177 cm² tverrsnitt.
- Flere fastbrensel fyrte produkter kan tilknyttes samme pipeløp dersom skorsteinstverrsnittet er tilstrekkelig. Kontakt dine lokale bygningsmyndigheter angående restriksjoner og installasjonskrav.
- Tilknytning til skorstein må utføres i henhold til skorsteinsleverandørens monteringsanvisninger.
- Se til at røykrøret får stigning hele veien frem til skorsteinen.
- Vær obs på at tilslutninger må ha en viss fleksibilitet.

Anbefalt skorsteinstrekk er 16 - 18 Pa.

4.0 Installasjon

NB! Kontroller at ildstedet er fritt for skader før installasjonen begynner.

NB! Produktet er tungt! Sørg for hjelp når det skal settes opp og monteres.

NB! Les monterings- og bruksanvisningene for Jøtul I 520 (kat. nr. 10044945 og Jøtul FS 73(kat. nr. 10046753) nøye før ildstedet monteres!

Bruk medfølgende acrylmasse i alle skjøter.

4.1 Før installasjon

Basis produkt leveres i to kolli:

1. Brennkammer.
2. Betongelementer med monteringsdeler.

NB! Kontroller at produktet ikke har synlige skader ved utpakkingen.

Forberedelser

Før installasjon må beslutning tas om:

- Hvor røykuttaket skal være.
- Eventuell bruk og plassering av uteluftstilkobling.

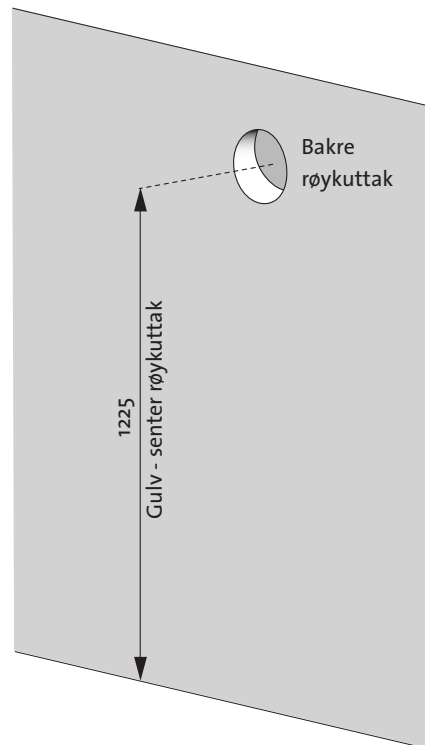
Se egne manualer for montering av delene.

Røykuttak

Før installasjonen begynner, må det tas stilling til om det skal benyttes bak- eller topputtak. Følg instruksene fra Monterings- og bruksanvisningen for Jøtul I 520 (art. nr. 10044945).

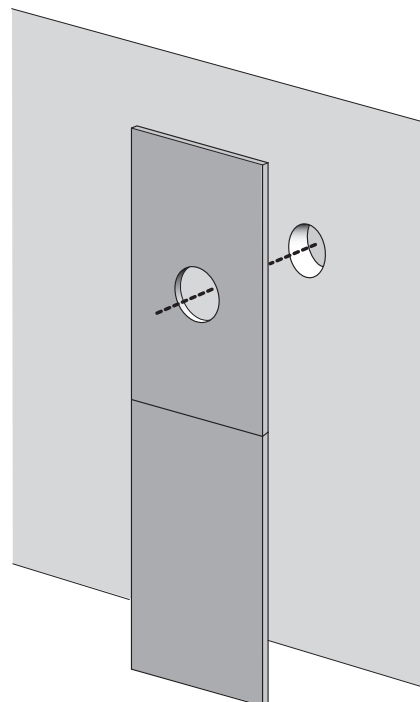
Klargjøring før installasjon

Fig. 3



1. **For topputtak:** Lag hull for uteluftstilkobling.
For bakuttak: Lag hull for både uteluftstilkobling og bakuttak. Avstand fra gulv til senter røykuttak er 1225 mm.

Fig. 4



2. Tilpass brannmursplaterne og sørg for at utsparingene blir sentert i forhold til uteluftstilkobling og røykuttak (bakuttak).

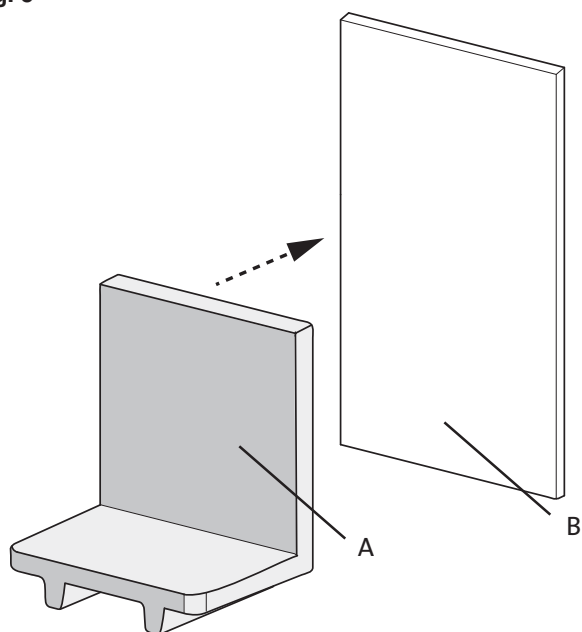
Uteluftstilkobling (tilleggsutstyr)

Dersom det er valgt uteluftstilkobling, skal det monteres på dette tidspunkt! Se manual for uteluftstilkobling (art. nr. 51046710)

4.2 Montering

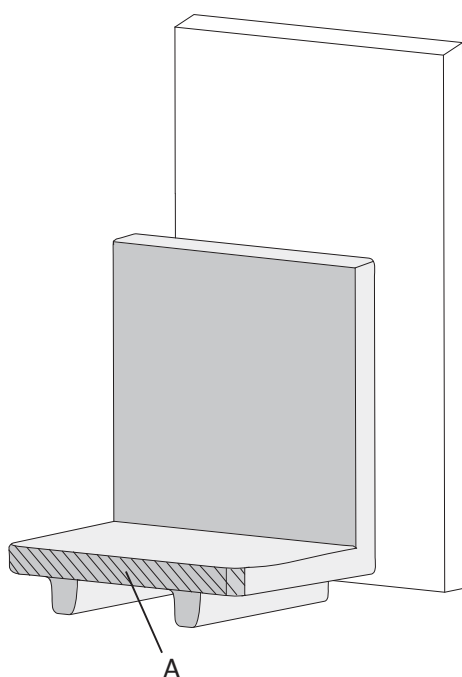
Vednisje og sokkel

Fig. 5



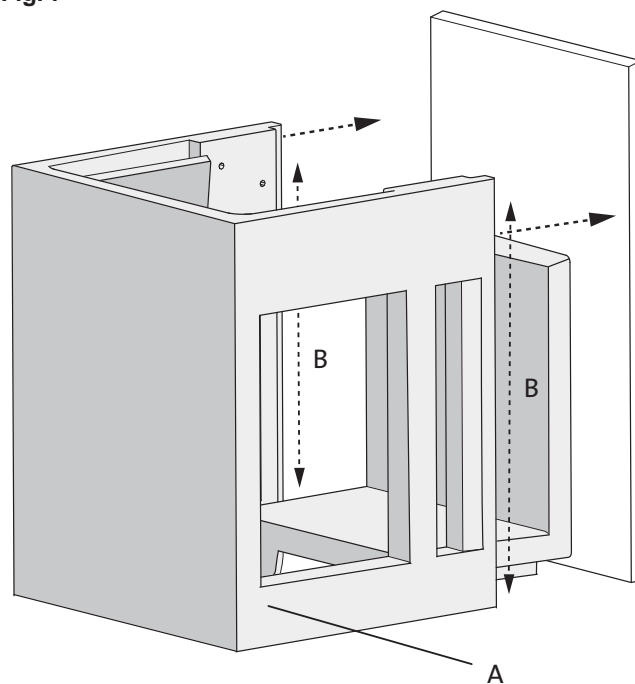
1. Plasser vednisjen (A) ca. 120 mm sentrert foran brannmursplaten (B).

Fig. 6



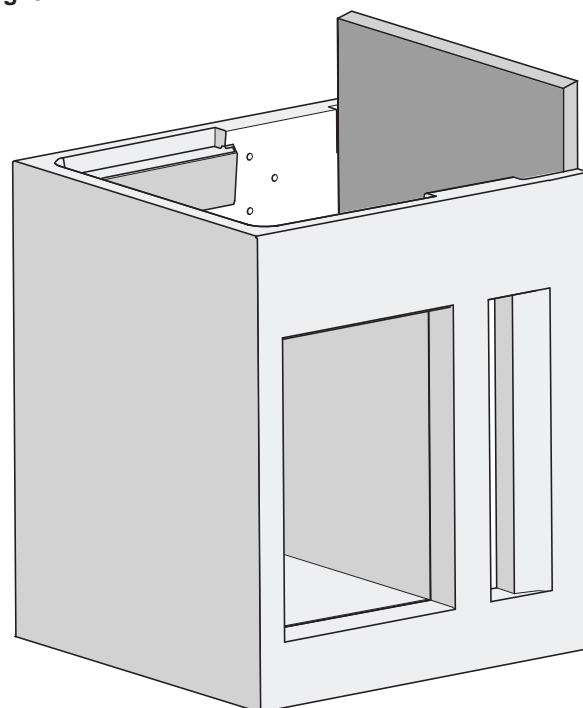
2. Påfør akryllim langs kanten i front (A).

Fig. 7



3. Påfør lim langs de loddrette kantene (B) på sokkelen (A). Skyv sokkelen slik at den treffer brannmursplaten. Pass på å beholde den tillatte avstanden på 70mm mellom brannmursplaten og veggen (se fig. 1).

Fig. 8

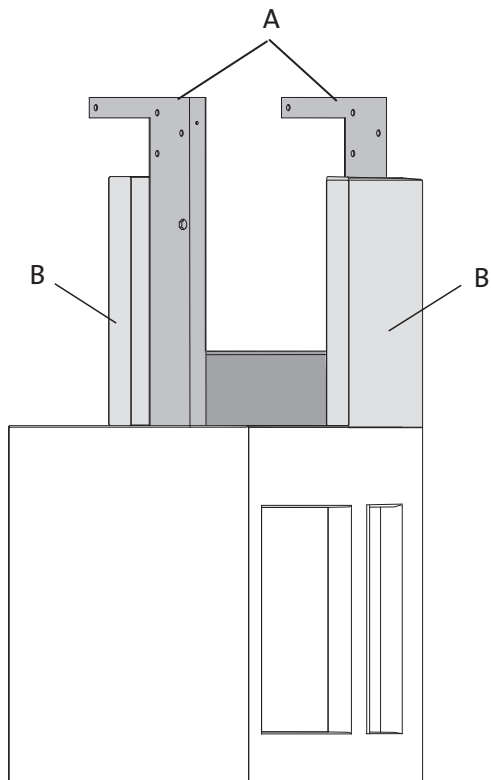


4. Lim sammen vednisjen og sokkelen.

NORSK

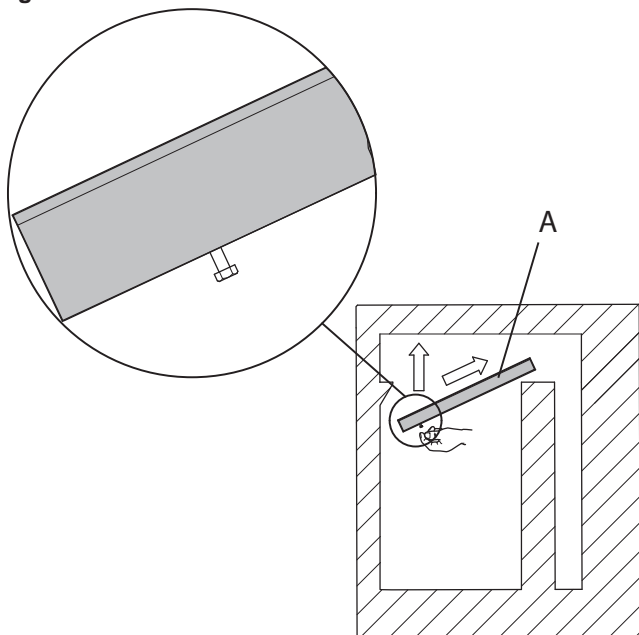
Klargjøring før installasjon av brennkammeret

Fig. 9



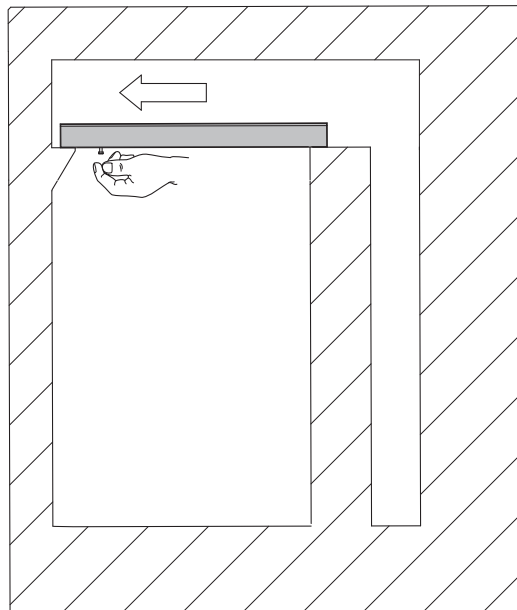
1. Løft stålsidene (**A**) opp og skru dem fast ved hjelp av de medfølgende skruer. Skru fast brannmurplate med to stk skruer. Plasser og fest sidevangene (**B**) med 4 stk medfølgende bolter. **NB!** Kontroller at det er i vater!

Fig. 10-a



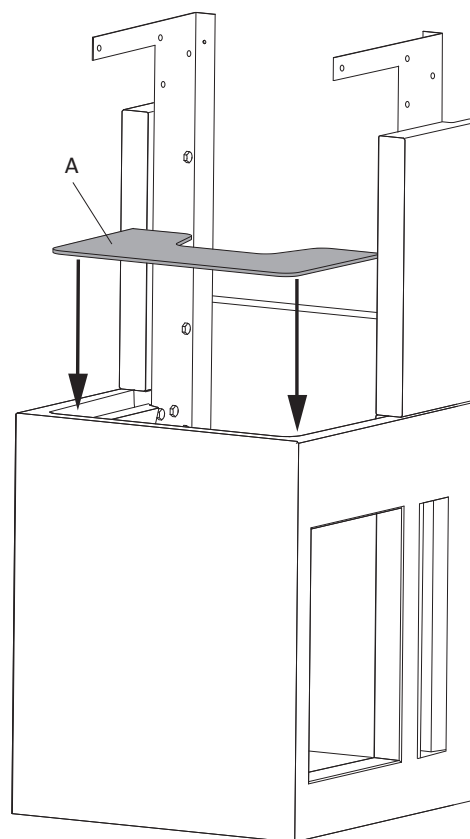
2. Plasser vednisjens topplate (**A**). Platen kan være trang å få på plass. For enklere montering, kan man skru en skru i plata og bruke denne som håndtak når plata skal dras forover. Vednisjens topplate kan monteres/demonteres gjennom vednisjeåpningen.

Fig. 10-b



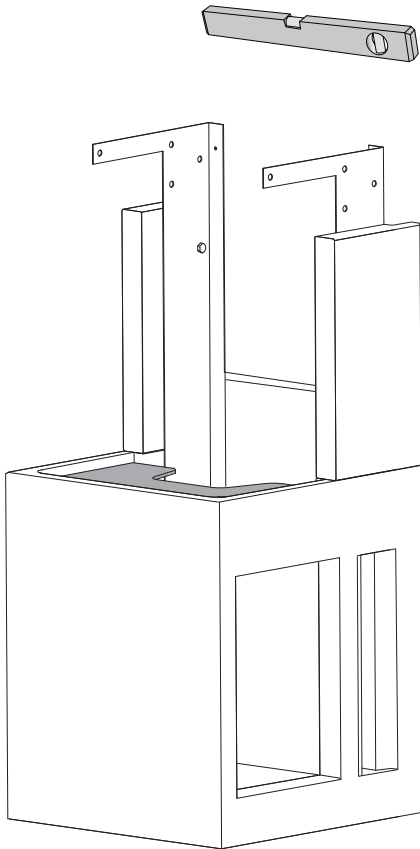
1. Dra vednisjens topplate på plass

Fig. 11



2. Plasser bunnplaten (**A**) til brennkammeret.

Fig. 12

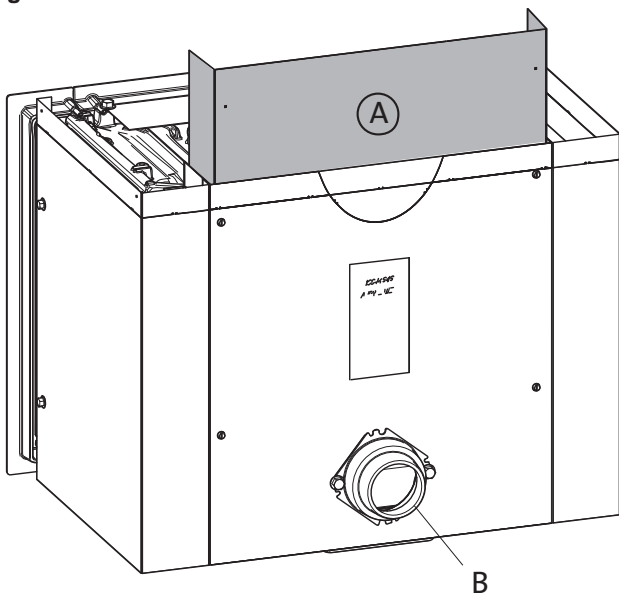


3. Kontroller at alt er i vater.

Plassering av brennkammeret

Les monterings- og bruksanvisningen for Jøtul I 520 for klargjøring av brennkammeret. **NB! Husk å følge instruksene for heving eller fjerning av indre skjermplate (A):**

Fig. 13



4. Flytt luftinntak (B) til undersiden (Se fig. 4 i manualen for Jøtul I 520)

Fig. 14- a

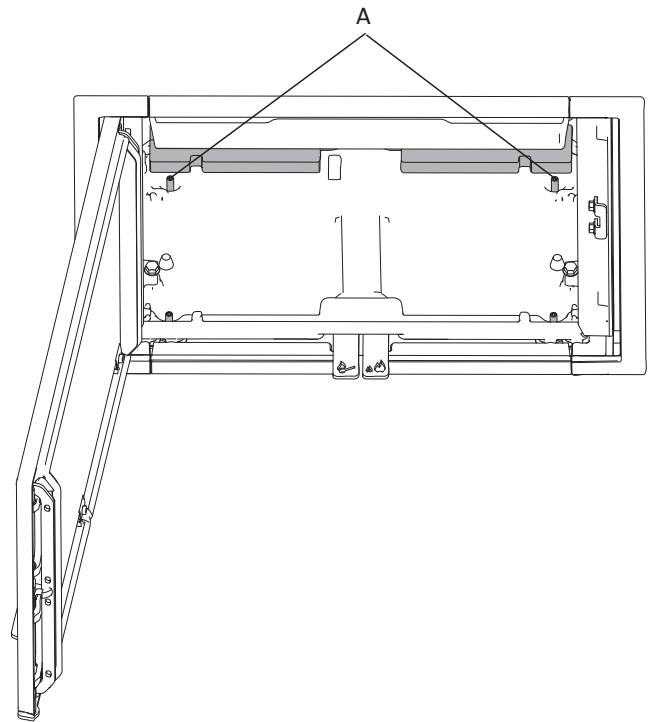
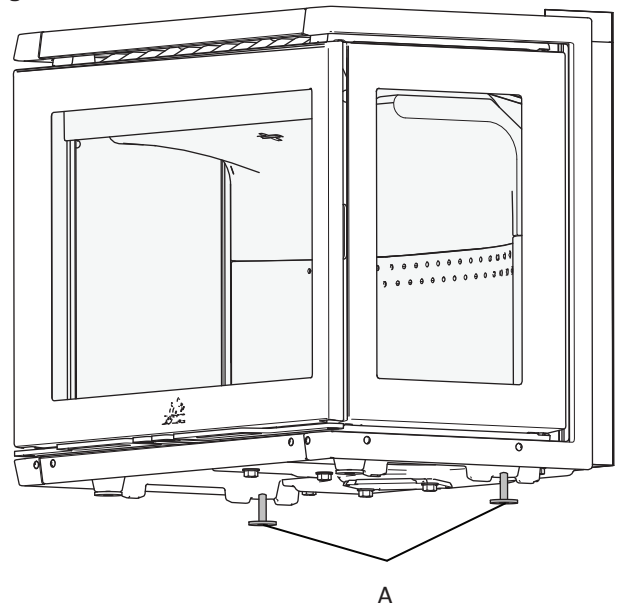


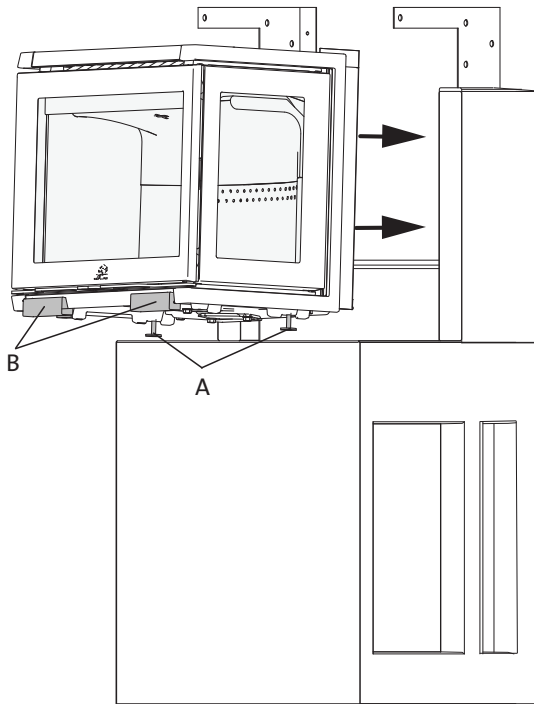
Fig. 14 - b



5. Fjern først kubbestopper, luftkanal, fyrbunn og løft deretter opp isolasjonsmatten. (Se fig. 13, 22, 23, 24 og 25 i manualen for Jøtul I 520).
6. Før brennkammeret settes på plass i omrammingen skrues de to bakre stillskruene (A) i brennkammeret ut til maks lengde. Legg isolasjonsmatten på plass igjen.

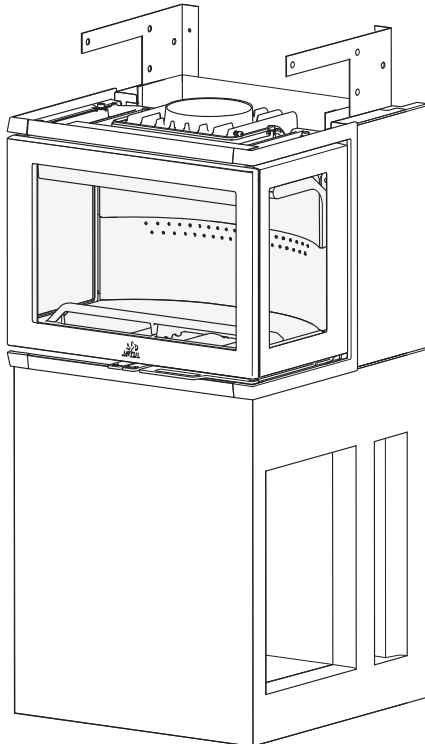
NORSK

Fig. 15



7. **NB! Produktet er tungt!** Sørg for å ha hjelp når det plasseres i omrammingen.
8. Sett brennkammerets stillskruer (**A**) ned på platen. Bruk gjerne de to medfølgende skumgummihåndtakene (**B**) for å beskytte hendene. Skyv brennkammeret bakover til det er på plass. Fjern skumgummihåndtakene (**B**), skift grep og senk forkanten av brennkammeret forsiktig ned.
9. Når brennkammeret står på plass, skrues stillskruene tilbake. Legg isolasjonsmatten på plass igjen.

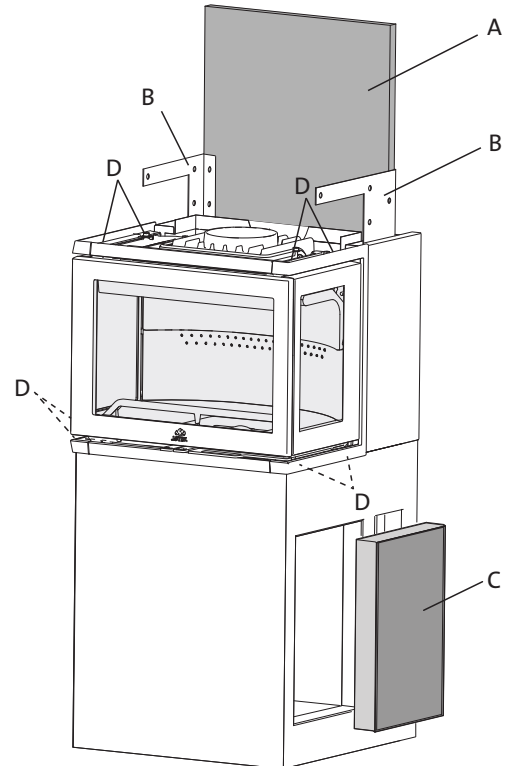
Fig. 16



10. Sett delene (fyrbunn, luftkanal og kubbstopper) som ble fjernet på plass igjen.

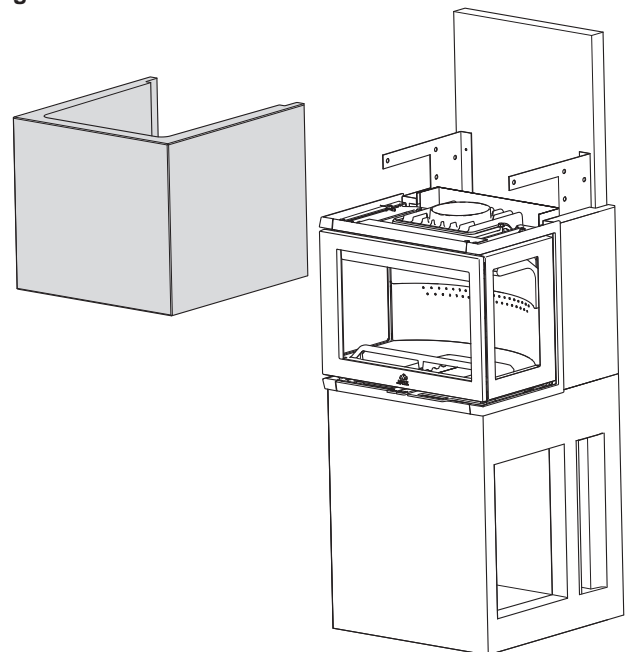
Ferdigmontering

Fig. 17



1. Plasser øvre brannmursplate og skru den fast til stålsidene med de medfølgende skruene.
2. Monter deretter ferdig topputtak med røykrør eller stålskorstein (følg stålskorsteinens monteringsanvisning).
3. Hvis ønskelig kan sideplate for å dekke vednisje monteres med lim nå. Medfølgende plate kan benyttes på høyre eller venstre side.

Fig. 18



4. Plasser toppdelen. Pass på at den er kant i kant med sidestykkene og brannmursplaten..
5. Skru den fast med de 4 stk x 2 medfølgende boltene.

Fig. 19

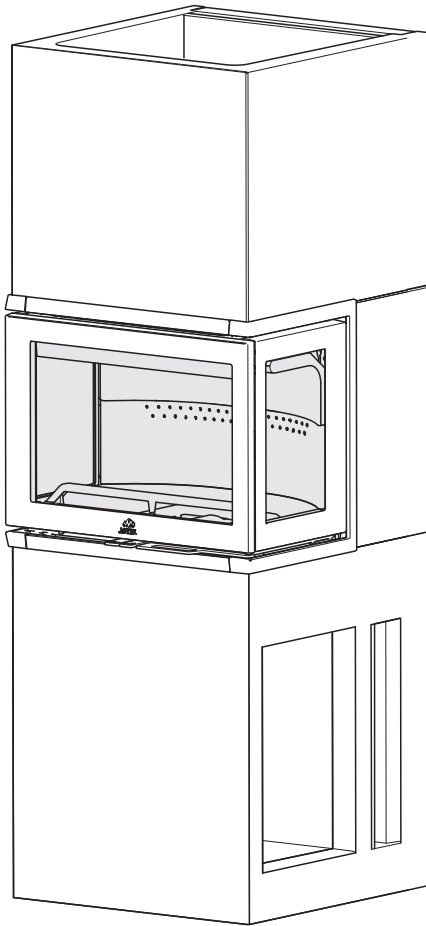


Fig. 21

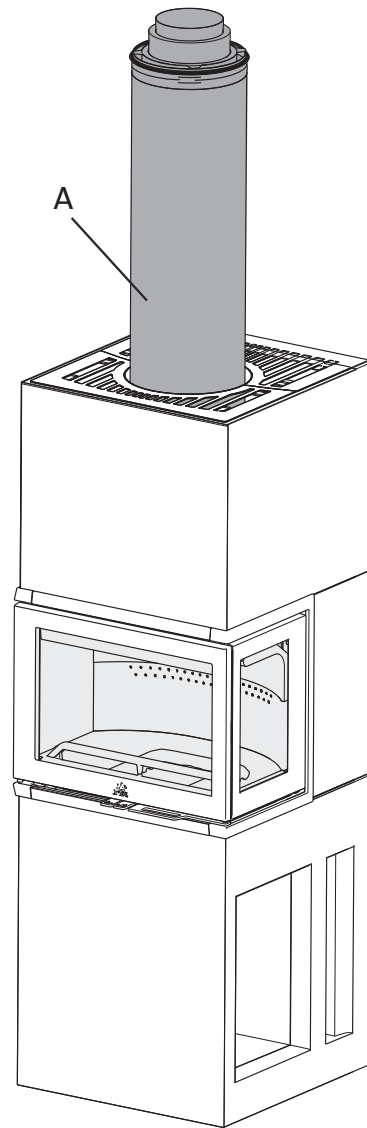
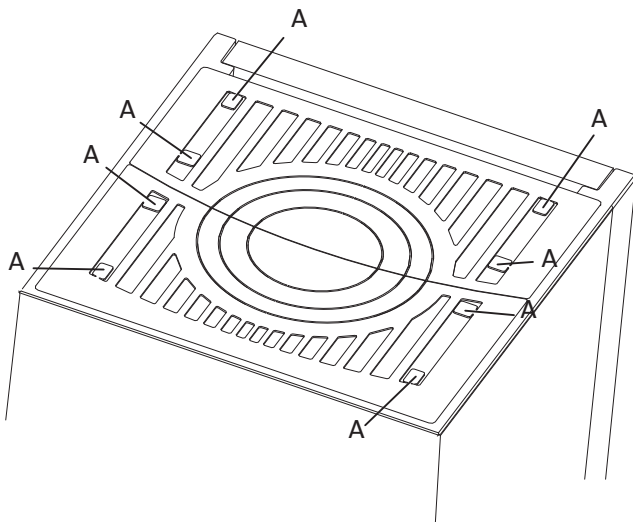


Fig. 20



1. Plasser røykrøret/skorsteinen.

6. For topputtak gjøres et hull i toppristen for røykrør/stålskorstein .
7. Legg toppristen på plass og bøy klaffene (**A**) ned.

NORSK

5.0 Ferdig montert

Se «Installasjonsmanual med tekniske data» for Jøtul I 520 (kat.nr. 10044945) for bruk og vedlikehold av produktet!

OBS! Omrammingen kan få noen små synlige riss. Disse er kun kosmetiske og svekker ikke egenskapene i produktet. Rissene kan enkelt repareres ved å male over. Hvis nødvendig kan rissene behandles som ved reparasjon av småskader (se avsnitt 5.2 Småskader).

5.1 Maling

Maling kan utføres dagen etter montering. Bruk vannbasert maling. Hvis man ønsker litt struktur i overflaten, kan det blandes litt fliselim i malingen.

5.2 Småskader

Etter at ildstedet er montert bør man sparkle eventuelle sår eller ujevnheter i betongen. Til dette kan medfølgende sementsparkel brukes.

- For å oppnå et best mulig resultat, bør man gå over omrammingen med fint sandpapir og pusse eventuelle ujevnheter og skarpe kanter før man maler.
- Mal så et strøk.
- Bland pulveret (sementsparkel) med vann til en smidig masse (som tannpasta).
- Sparkle ujevnheter- la det tørke og puss med et fint sandpapir.
- Dersom såret er dypt, anbefales det at man sparkler i to omganger, for å unngå at sparkelen synker.
- Mal igjen i den ønskede farge.

5.3 Sprekker

Etter noen måneders bruk kan det i visse tilfeller oppstå småsprekker i skjøtene på grunn av setninger i huset. Disse sprekkene kan enkelt repareres:

- Riss opp sprekken med et verktøy, f. eks et skrujern, for å gi bedre plass til fugemasse.
- Støvsug først for å fjerne alt støv. Sprøyt deretter inn acryl fugemasse, og jevn massen med en såpevåt fingertupp.
- Etter et par døgn kan fugen overmales.

6.0 Tilleggsutstyr

Adapter for lufttilførsel

Kat. nr. 51046710

Uteluftstilkobling

Kat. nr. 21046789

7.0 Gjenvinning

7.1 Gjenvinning av emballasje

Ildstedet blir levert med følgende emballasje:

- Pall av tre som kan kappes opp og brennes i ildstedet.
- Emballasje i papp som skal leveres til gjenvinning.
- Poser i plast som skal leveres til gjenvinning.

7.2 Gjenvinning av ildstedet

Ildstedet består av:

- Metall som skal leveres til gjenvinning.
- Glass som **skal håndteres som spesialavfall. Glasset i ildstedet må ikke legges i vanlig kildesortering.**
- Brennplater i vermikulitt som kan kastes i vanlig restavfall.

Innehållsförteckning

1.0 Kontroll och lagstiftning	17
2.0 Tekniska data	17
3.0 Säkerhetsanvisningar	19
4.0 Installation.....	20
5.0 Efter montering	26
6.0 Tillval.....	27
7.0 Återvinning.....	27

1.0 Kontroll och lagstiftning

Jøtul FS 73 är et fristående produkt som med Jøtul I 520 används som insats och kan placeras mot brännbar vägg med de avstånd som anges i bild 1.

Installation av eldstad ska anmälas till den lokala byggnadsmyndigheten. Fastighetsägaren är ansvarig för att alla föreskrivna lagar och säkerhetskrav uppfylls.

Monteringsanvisningen för eldstaden är baserad på omramningen. Monterings- och bruksanvisningen för insatsen medföljer leveransen. Se den sistnämnda för daglig användning, underhåll, service etc.

Vid osäkerhet gällande föreskrivna lagar och säkerhetskrav som ställs, tag kontakt med Skorstensfejarmästaren eller byggnadsmyndigheten.

Innan installationen tas i bruk skall den inspekteras och godkännas av en kvalificerad kontrollant.

Produkten är testad och dokumenterad som fristående eldstad enligt EN 13240.

Godkännandeskylt för den fristående produkten bifogas omramningens monteringsanvisning. Klipp ut och fäst den på undersiden av vednischens toppplatta.

2.0 Tekniska data för insats

Material:	Gjutjärn
Ytbehandling:	Svart lack
Typ av bränsle:	Ved
Max. längd på vedträn:	50 cm
Rökuttag:	Topputtag eller roterat uttag (45 grader) för bakuttag.
Dimension, rökrör:	Ø 150 mm
Vikt ca:	110 + 235 kg
Tillval:	Eldstadsplan, adapter för friskluftsanslutning och friskluftslangsats (Ø 80 mm).
Produktmått, avstånd:	Se bild 1

Tekniska data enligt EN 13240:

Nominell värmeavgivning:	7 kW
Verkningsgrad:	77 %
CO-emission (13 % O ₂):	0,07 %
CO-emission (13 % O ₂):	884 mg/Nm ³
OGC-emission (13 % O ₂):	60 mg/Nm ³
Partikelemission (13 % O ₂):	14 mg/Nm ³
Rökgastemperatur:	305 °C
Rökgasflöde:	7,1 g/s
Skorstensdrag, EN 13229:	12 Pa
Rekommenderat drag vid stös:	16–18 Pa
Bränsleförbrukning:	2,3 kg/h
Påfyllningsmängd (nominell):	1,7 kg
Max. påfyllning:	3,4 kg per påfyllning (3,8 kg/h)
Driftsätt:	Intermittent förbränning

Med intermittent förbränning avses här vanlig kamineldning (dvs. att ny ved läggs in på glödbädden vid behov).

Product: Jøtul Room heater fired by solid fuel			
CE			
Standard	:		
Minimum distance to adjacent combustible materials:	:		
Emission of CO in combustion products:	:		
Flue gas temperature	:		
Nominal heat output	:		
Efficiency	:		
Operational range	:		
Fuel type	:		
Operational type	:		
The appliance can be used in a shared flue.			
Country	Classification	Certificator/standard	Approved by
Norway	Klasse II		
Sweden	doc	SP	SP Sveriges Provnings- och Forskningsinstitut AB
EUR	Intermittent	EN	SP Swedish National Testing and Research Institute
Follow user's instructions. Use only recommended fuels. Montage- und Bedienungsanleitung beachten. Verwenden Sie nur empfohlenen Brennstoffen. Respectez les consignes d'utilisation. Utilisez uniquement les combustibles recommandés.			
Serial no. Y-xxxx, Year, 200x			
Manufacturer:	22546		
Jøtul AS			
POB 1441			
N-1602 Fredrikstad			
Norway			

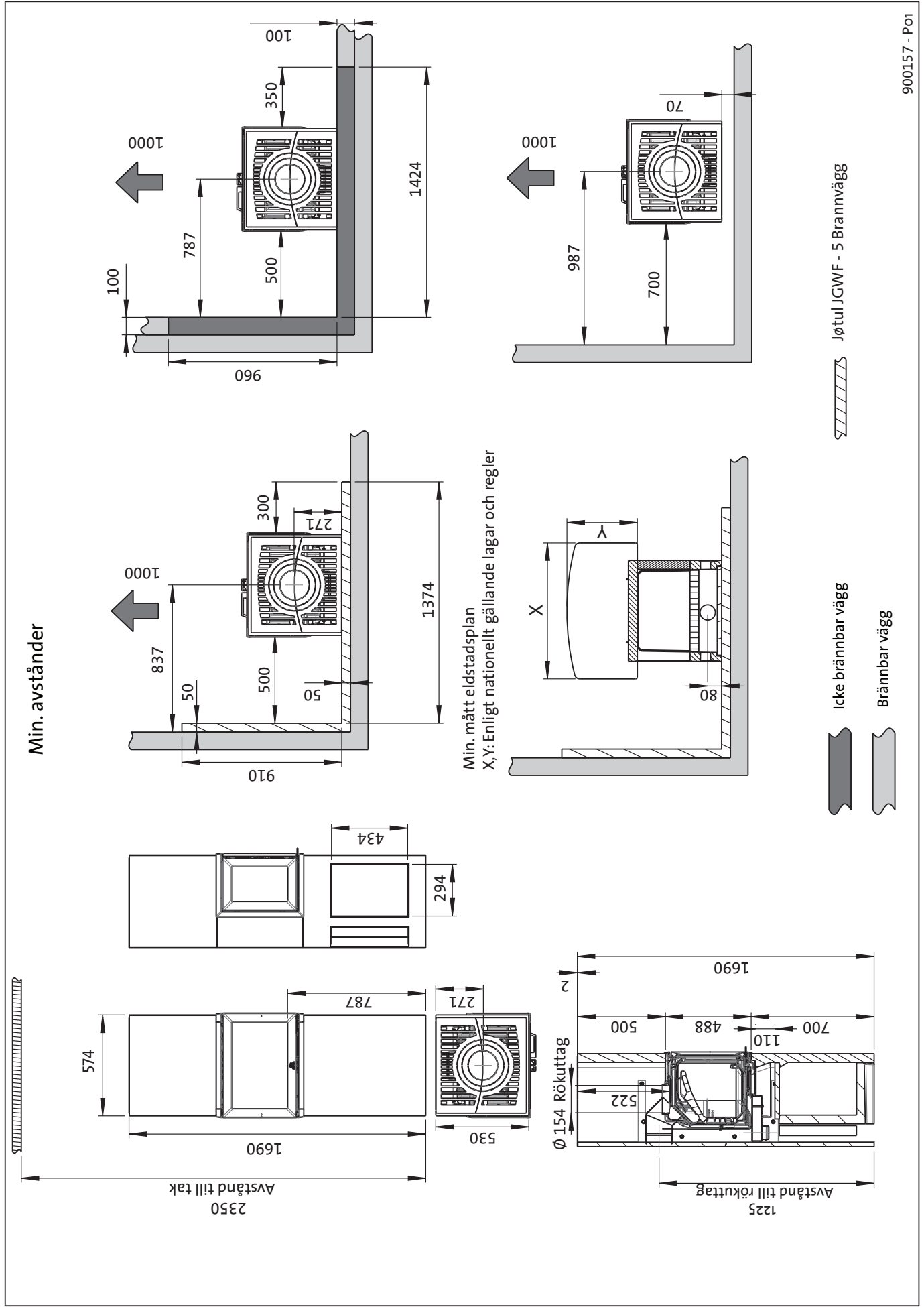
På alla våra produkter finns det en etikett som visar serienummer och år. Skriv detta nummer på den plats som anges i installationsmanualen.

Uppge alltid detta nummer när du kontaktar din återförsäljare eller Jøtul.

Serial no.

Jøtul FS 73

Bild 1



900157 - Po1

3.0 Säkerhetsanvisningar

OBS! För att garantera optimal funktion och säkerhet rekommenderar Jøtul att installationen utförs av en kvalificerad montör (en komplett lista över återförsäljare finns på www.jotul.com).

Eventuella ändringar på produkten som utförs av återförsäljare, montör eller användare kan leda till att produkten och säkerhetsfunktionerna inte fungerar korrekt. Detsamma gäller vid montering av tillbehör eller tillval som inte har levererats av Jøtul. Det kan även inträffa om delar som är nödvändiga för eldstadens funktion och säkerhet har demonterats eller avlägsnats.

I alla dessa fall friskriver sig tillverkaren allt ansvar och reklamationsrätten upphör att gälla.

3.1 Brandskyddsåtgärder

All användning av eldstaden kan innebära fara. Observera därför nedanstående anvisningar:

- Minsta tillåtna säkerhetsavstånd vid användning av eldstäderna finns i **bild 1** i installationshandboken för produkten.
- Kontrollera att inte möbler och annat brännbart material kommer för nära eldstaden. Minsta avstånd från eldstadens öppning fram till brännbart material är 1000 mm.
- Låt elden brinna ut. Släck aldrig med vatten.
- Eldstaden blir varm när du eldar i den och du kan få brännskador om du rör vid den.
- Töm endast askan när eldstaden är kall. Aska kan innehålla glöd och bör förvaras i en icke brännbar behållare.
- Askan ska placeras på lämplig plats utomhus eller tömmas där den inte kan orsaka brand.

Om skorstensbrand uppstår:

- Stäng alla luckor och ventiler.
- Håll eldstadsluckan stängd.
- Kontrollera om det är rök i vinds- och källarutrymmen.
- Ring brandkåren.
- Efter en skorstensbrand måste en fackman kontrollera eldstaden och skorstenen innan den kan börja användas igen.

3.2 Golv

Fundament

Fundamentet måste vara dimensionerat för kaminen (se anvisningar i **2.0 Tekniska data**).

Vi rekommenderar att du tar bort golv som inte är förankrat i det bärande underlaget – s.k. flytande golv – under kaminen.

Erforderligt skydd av trägolv under kaminen

Produkten har integrerat golvskydd och kan därför placeras direkt på ett trägolv.

Erforderligt skydd av brännbart golv framför kaminen

Golvplåten måste uppfylla kraven enligt gällande nationella lagar och föreskrifter.

Vid osäkerhet gällande lag- och säkerhetskrav, kontakta skorstensfejarmästaren eller byggnadsmyndigheten.

3.3 Vägg

Avstånd till brännbar vägg, se **bild 1**.

Kaminen får användas med halvisolerat rökrör om de avstånd till vägg av brännbart material som visas i bild 1 upprätthålls.

OBS! Kontrollera att möbler och annat brännbart material inte kommer för nära kaminen. Minsta avstånd från kaminens öppning till brännbart material är 1 000 mm.

3.4 Tak

Avstånd mellan kaminen och brännbart tak ska vara minst **650 mm** (det betyder att takhöjden inte får understiga 2 340 mm).

3.5 Luftcirkulation

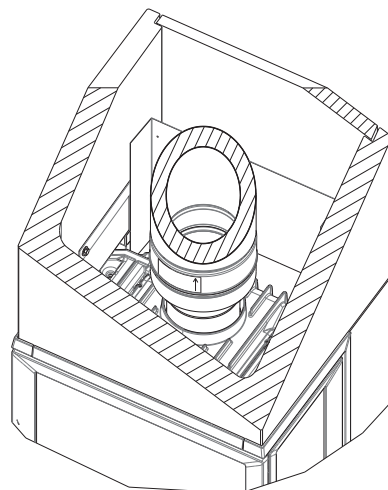
Det ska kunna strömma luft mellan insatsen och omramningen. Denna cirkulation behövs för att värmeuppbbyggnaden inuti omramningen inte ska bli för stor. **OBS! Det är mycket viktigt att luftöppningar inte täpps till.** Se bild 1 för avstånd.

Mängden förbränningsluft för Jøtuls produkter är **ca 25–40 mD/h**.

3.7 Stålskorsten

Om toppmonterad stålskorsten ska användas monteras en halvisolerad skorsten hela vägen ned till insatsen.

Bild 2



Montera därefter stålskorsten enligt bruksanvisningen.

- Kaminen kan anslutas till skorsten och rökrör som är godkända för kaminer för fasta bränslen med rökgastemperatur 305 °C.
- Skorstenens tvärsnitt måste vara minst lika stort som rökrörets tvärsnitt (Ø 150 mm – 177 cm² tvärsnitt).
- Flera produkter för fast bränsle kan anslutas till samma skorstenspipa om skorstenstvärsnittet är tillräckligt. Vid osäkerhet gällande lag- och säkerhetskrav, kontakta

SVENSKA

- skorstensfejarmästaren eller byggnadsmyndigheten.
- Anslutning till skorsten måste utföras enligt skorstensleverantörens monteringsanvisningar.
- Kontrollera att rökröret har stigning hela vägen fram till skorstenen.
- Anslutningarna måste vara flexibla.

Rekommenderat skorstensdrag: 16–18 Pa.

4.0 Installation

OBS! Kontrollera att kaminen är fri från skador innan installationen påbörjas.

OBS! Produkten är tung! Anlita hjälp vid uppställning och montering.

OBS! Läs monterings- och bruksanvisning för Jøtul I 520 (art. nr 10044945) och för Jøtul FS 73 (art.nr 10046753) noga före montering av kaminen!

Täta alla skarvar med medföljande akrylmassa.

4.1 Före installation

Basprodukten levereras i två kollar:

1. Insats
2. Betongelement med monteringsdelar

OBS! Kontrollera vid upppackning att produkten inte har synliga skador.

Förberedelser

Före installationen måste följande fastställas:

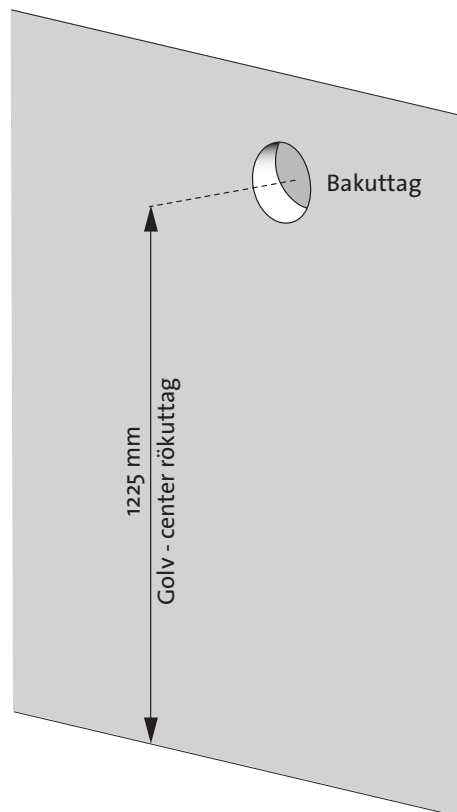
- Var rökuttaget ska placeras.
 - Eventuell användning och placering av friskluftsanslutning.
- Se separata bruksanvisningar för montering av delarna.

Rökuttag

Innan du påbörjar installationen måste du först bestämma dig för om skorstenen ska anslutas till bakuttag eller till topputtag. Produkten levereras från fabrik med rökklockan monterad för topputtag. Följ instruktionerna från Monterings- och bruksanvisningen för Jøtul I 520 (art. nr. 10044945).

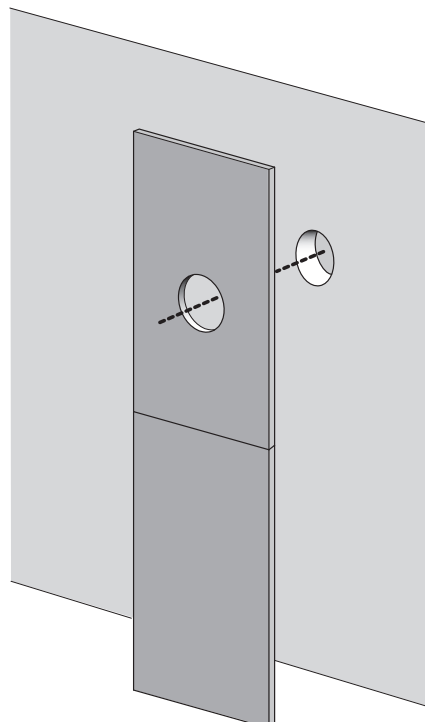
Förberedelser före installation

Bild 3



1. **För topputtag:** Ta upp hål för friskluftsanslutning.
För bakuttag: Ta upp hål för friskluftsanslutning och för bakuttag (avstånd från golv till centrum för rökuttag är 1225 mm).

Bild 4



2. Anpassa brandmursplattorna och försäkra dig om att hålet är centrerat i förhållande till friskluftsanslutning och rökuttag (bakuttag).

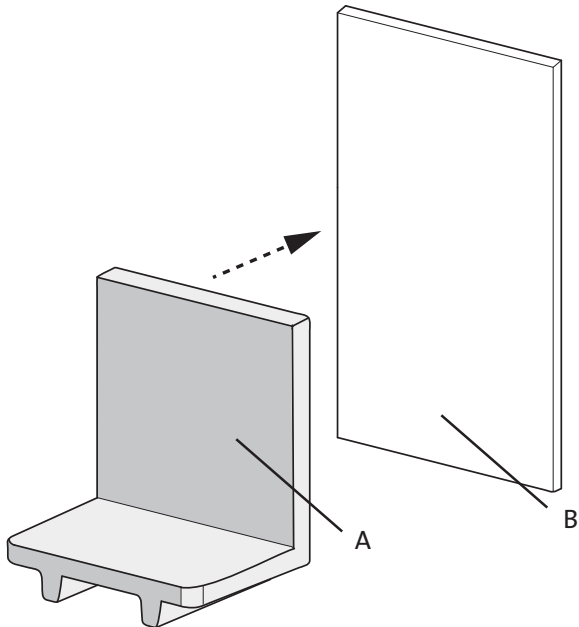
Friskluftsanslutning (tillval)

Om friskluftsanslutning ska användas ska denna monteras nu. Se bruksanvisning för friskluftsanslutning (art.nr 51046710)

4.2 Montering

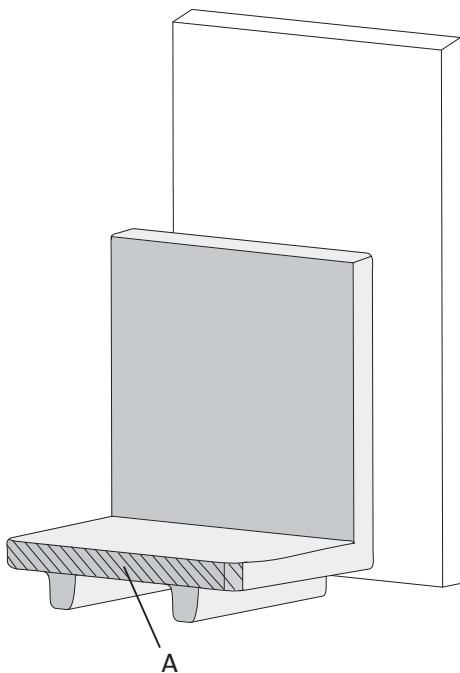
Vednisch och sockel

Bild 5



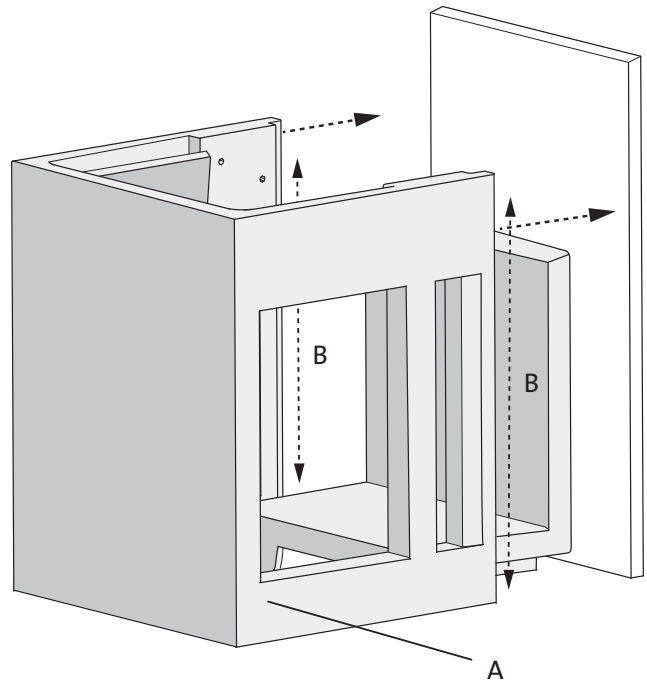
1. Placera vednischen (A) cirka 120 mm (centrerad) framför brandmursplattan (B).

Bild 6



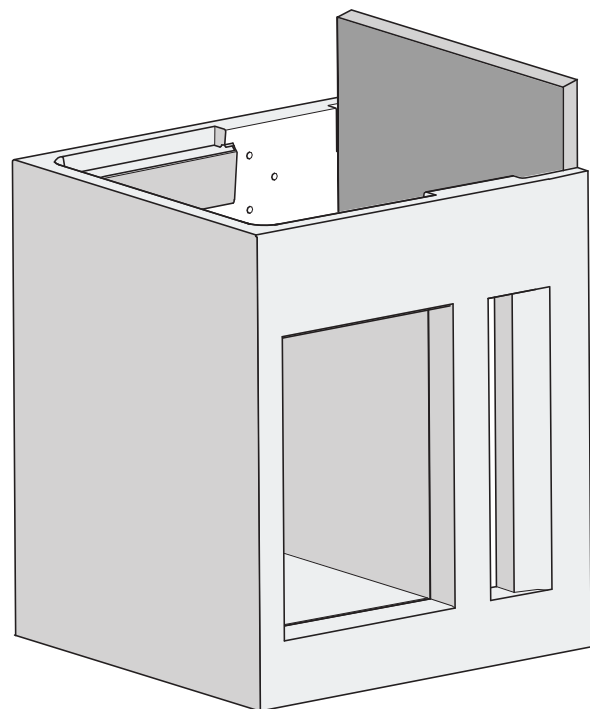
2. Stryk på akryllim längs kanten i fronten (A).

Bild 7



3. Stryk på lim längs sockelns (A) vertikala kanter (B). Skjut sockeln mot brandmursplattan. Försäkra dig om att tillåtet avstånd mellan brandmursplatta och vägg upprätthålls (se bild 1).

Bild 8

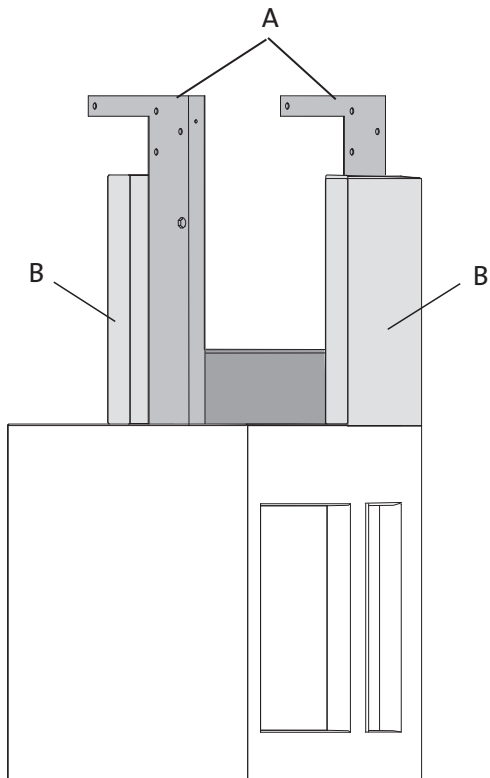


4. Limma ihop vednisch och sockel.

SVENSKA

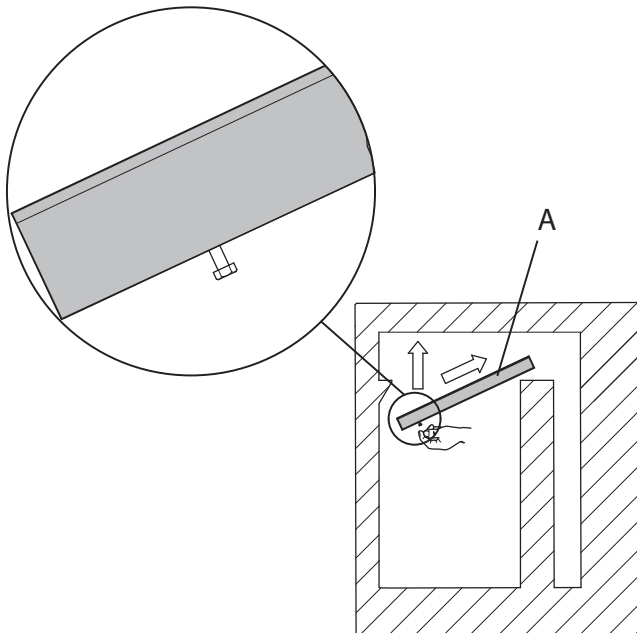
Förberedelser före installation av insats

Bild 9



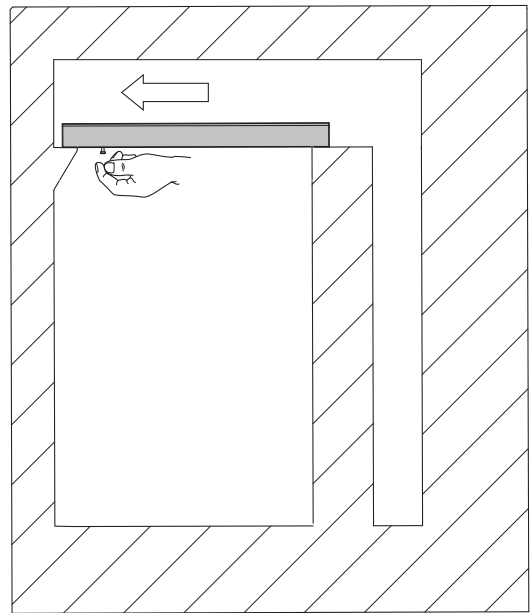
1. Lyft upp stålsidorna (**A**) och skruva fast dem med medföljande skruvar. Skruva fast brandmursplattan med två skruvar. Montera sidoväggarna (**B**) och förankra dem med de fyra medföljande skruvarna. **OBS!** Kontrollera att det är i våg.

Bild 10 a



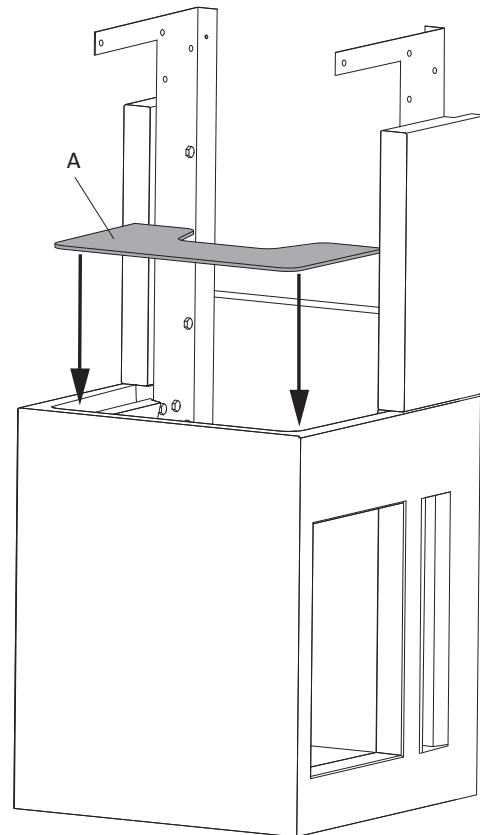
2. Sätt vednischens topplatta (**A**) på plats (plattan kan vara svår att få på plats). Arbetet underlättas om du skruvar i en skruv i plattan och använder denna som handtag när du ska föra plattan framåt. Vednischens topplatta kan monteras/demonteras genom öppningen.

Bild 10 b



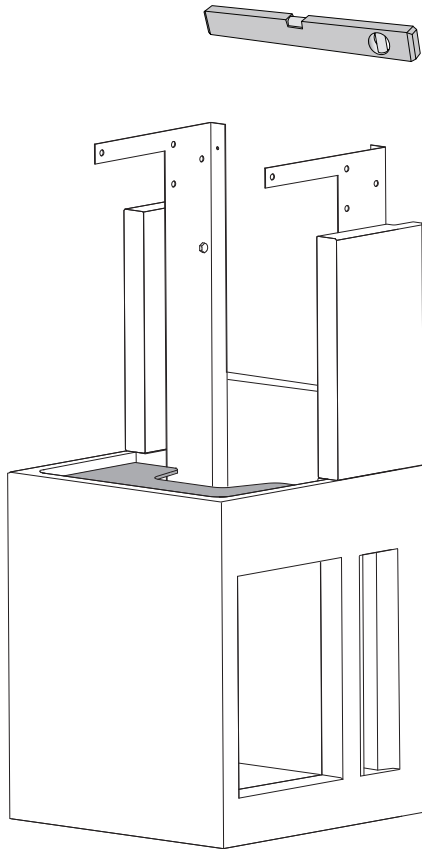
1. För vednischens topplatta på plats.

Bild 11



2. Placera bottenplattan (**A**) i insatsen.

Bild 12

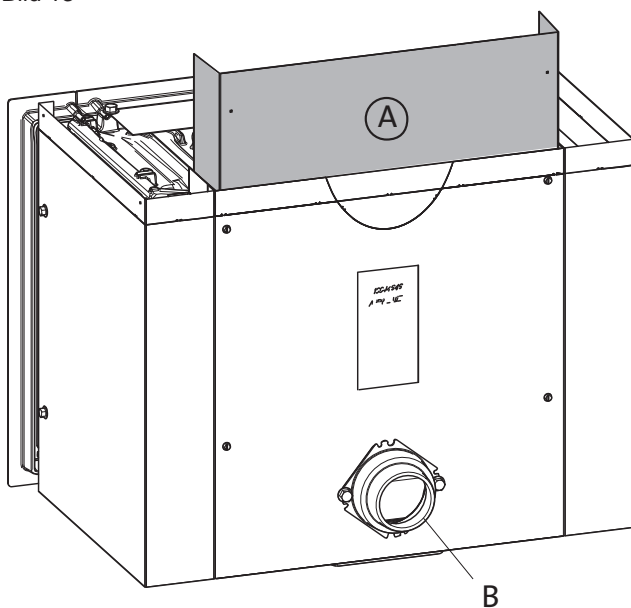


3. Kontrollera att allt är i våg.

Placering av insats

Läs monterings- och bruksanvisning för Jøtul I 520 för information om förberedelse av insatsen. **OBS!** Följ instruktionerna för att lyfta eller avlägsna den inre värmeskölden (A).

Bild 13



4. Flytta luftintag (B) til kaminens undersida (se bild 4 i bruksanvisning för Jøtul I 520).

Bild 14 a

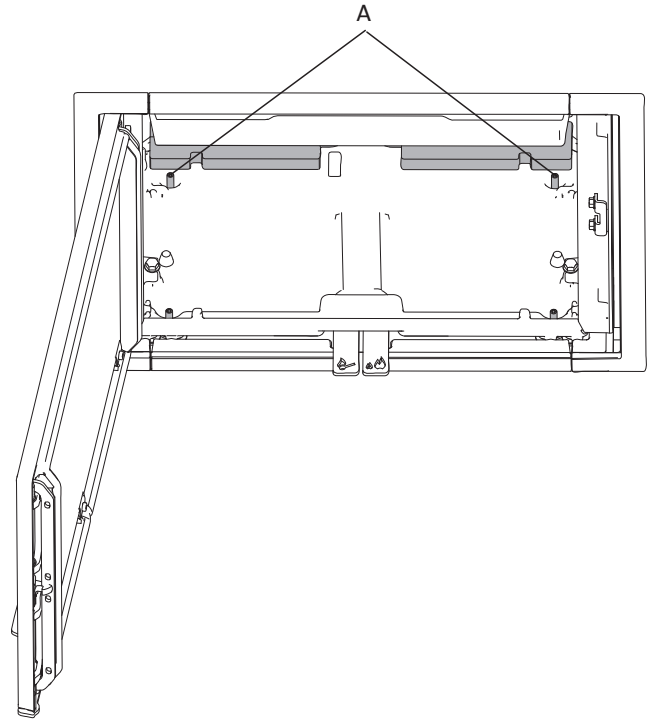
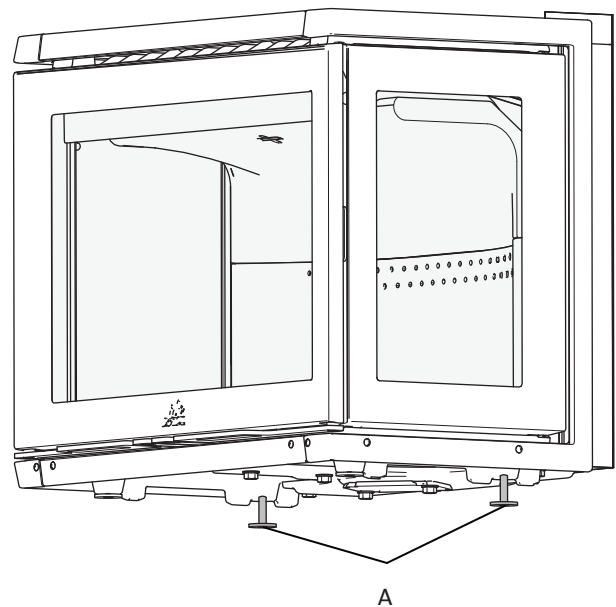
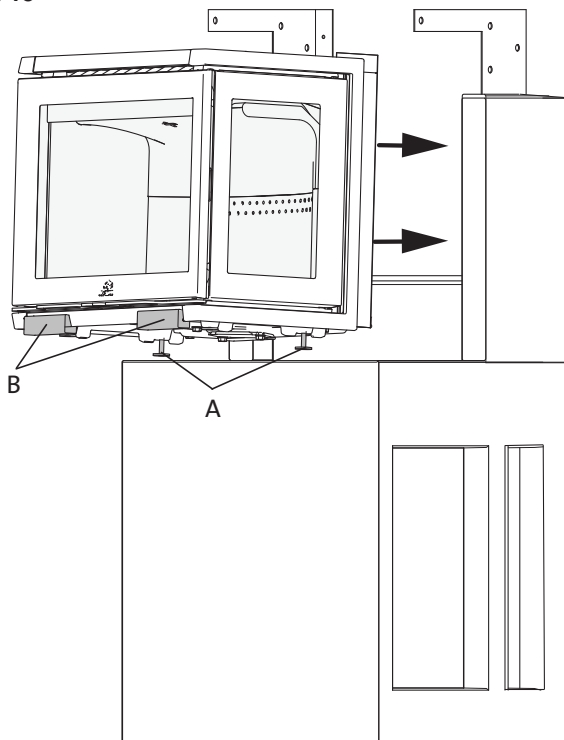


Bild 14 b



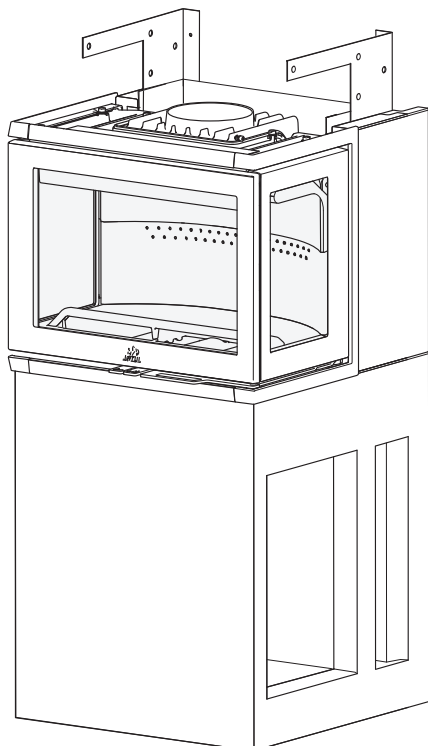
5. Avlägsna brasbegränsare, luftkanal och eldstadsbotten. Lyft därefter upp isoleringsmattan (se bild 13, 22, 23, 24 och 25 i bruksanvisning för Jøtul I 520).
6. Innan du sätter insatsen på plats i omramningen skruvar du ut de två bakre ställskruvarna (A) i brännkammaren (skruva ut dem så långt det går).

Bild 15



7. **OBS! Produkten är tung!** Anlita hjälp när den ska placeras i omramningen.
8. Sätt ned insatsens ställskruvar (**A**) på plattan. Använd medföljande skumgummihandtag (**B**) för att skydda händerna. Skjut insatsen bakåt tills den är på plats. Avlägsna skumgummihandtagen (**B**), byt grepp och sänk försiktigt insatsens framkant.
9. När insatsen är på plats, skruvas ställskruvarna tillbaka igen. Läggs in isoleringsmattan igen.

Bild 16

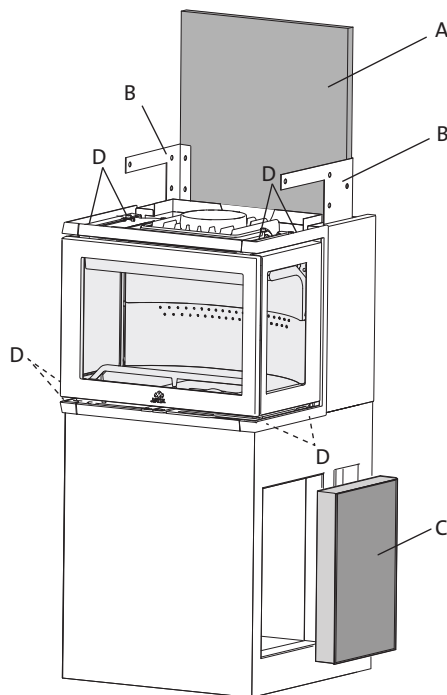


10. Sätt tillbaka de delar som du tog ut tidigare (eldstadsbotten,

luftkanal och brasbegränsare).

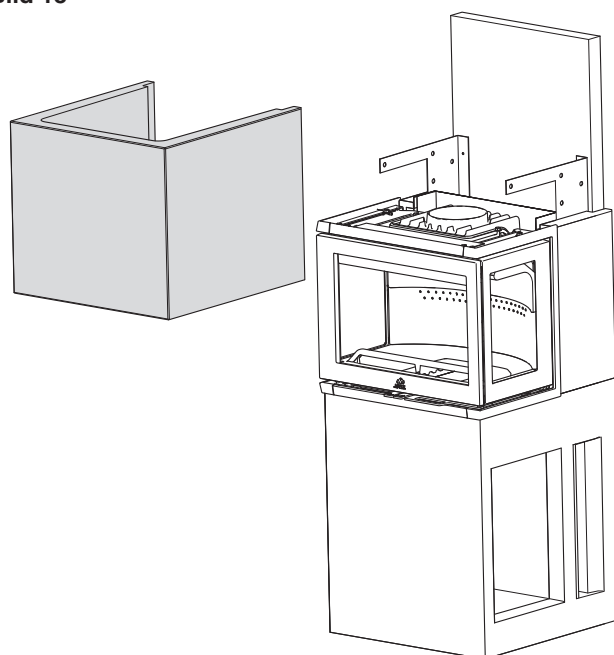
Slutmontering

Bild 17



1. Sätt den övre brandmursplattan på plats och skruva fast den i stålsidorna med medföljande skruvar.
2. Slutmontera topputtag med rökrör eller stålskorsten (följ monteringsanvisningar för stålskorsten).
3. Om så önskas kan sidoplattan, för att täcka utrymmet för förvaring av ved, monteras med lim. Den medföljande plattan kan användas på höger eller vänster sida.

Bild 18



4. Sätt toppdelen på plats (försäkra dig om att den är kant i kant med sidostyckena och brandmursplattan).
5. Skruva fast den med medföljande skruvar (4 x 2).

Bild 19

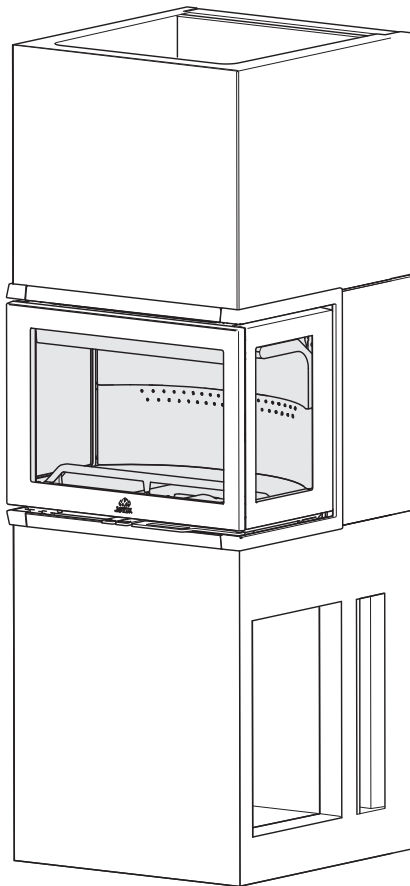


Bild 21

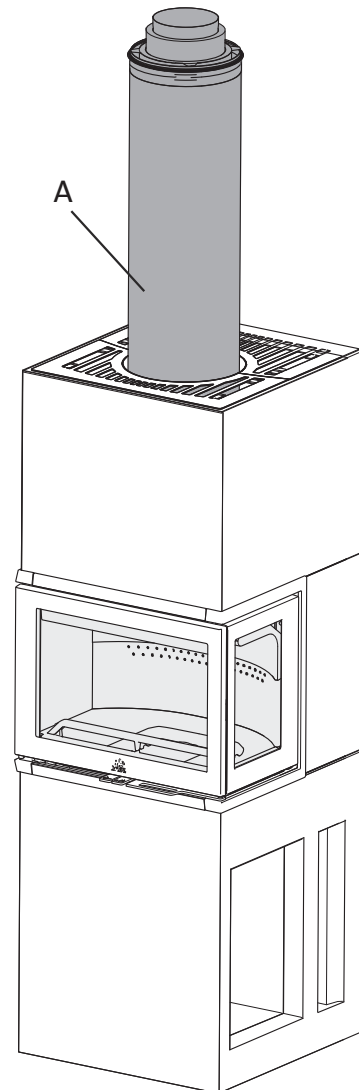
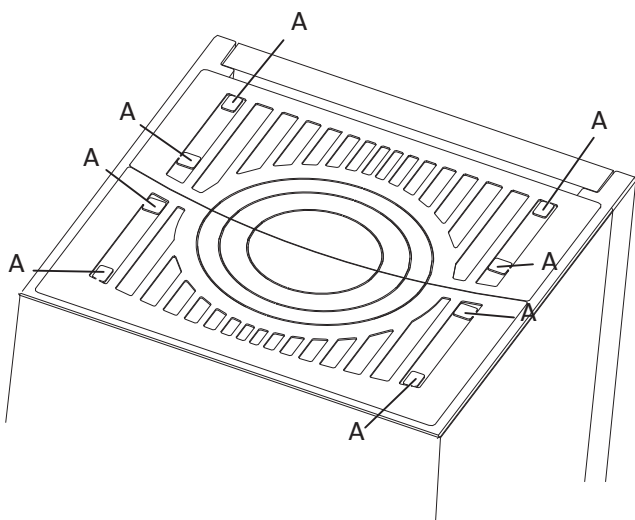


Bild 20



6. Vid användning av topputtag tar du upp hål i toppgallret för rökrör/stålskorsten.
7. Lägg toppgallret på plats och böj ned flikarna **(A)**.

8. Placera rökrör/skorsten.

SVENSKA

5.0 Efter montering

Se Installationsmanual med tekniska data för Jøtul I 520 (art. nr 10044945) före användning och underhåll av produkten.

OBS! Omramningen kan få några små sprickor. Dessa är endast kosmetiska och försämrar inte produktets egenskaper. Sprickorna kan enkelt repareras genom att måla över. Om nödvändigt kan dessa sprickor behandlas som vid småskador (se **5.2 Småskador**).

5.1 Målning

Målning kan utföras dagen efter montering. Använd vattenbaserad färg. Om du vill få struktur i ytan blandar du lite kakelbruk i färgen.

5.2 Småskador

När kaminen är monterad bör du spackla eventuella skador eller ojämnheter i betongen. Medföljande cementspackel kan användas till detta.

- För att uppnå bästa möjliga resultat bör du gå över omramningen med fint sandpapper och putsa eventuella ojämnheter och skarpa kanter innan du målar den.
- Måla sedan en gång.
- Blanda pulvret (cementspacklet) med vatten till en smidig massa (som tandkräm).
- Spackla ojämnheter – låt torka och putsa med ett fint sandpapper.
- Om skadan är djup rekommenderar vi att du spacklar i två omgångar för att undvika att spacklet sjunker.
- Måla igen i önskad färg.

5.3 Sprickor

Efter några månaders användning kan det i vissa fall uppstå småsprickor i skarvarna på grund av sättningar i huset (dessa sprickor kan enkelt repareras).

- Öppna sprickan med ett verktyg, t.ex. en skruvmejsel, för att ge mer plats för fogmassan.
- Dammsug först bort allt damm. Spruta därefter in akrylfogmassa och jämna ut den med fingertopp som doppats i såpvatten.
- Efter ett par dygn kan du måla över fogen.

6.0 Tillval

Adapter för tillförsel av luft

Art.nr 51046710

Friskluftsanslutning

Art.nr 21046789

7.0 Återvinning

7.1 Återvinning av emballage

Eldstaden levereras med följande emballage:

- Pall av trä som kan delas upp och brännas i eldstaden.
- Emballage av papp som ska lämnas till återvinning.
- Påsar av plast som ska lämnas till återvinning.

7.2 Återvinning av eldstaden

Eldstaden består av:

- Metall som ska lämnas till återvinning.
- Glas som ska hanteras som specialavfall. Glaset i eldstaden får inte lämnas till vanlig källsortering.
- Eldstadsbeklädnad av vermiculit som kan kastas i det vanliga restavfallet.



SUOMI

Sisällysluettelo

1.0 Viranomaisvaatimukset.....	28
2.0 Tekniset tiedot.....	28
3.0 Turvallisuus.....	29
4.0 Asennus.....	30
5.0 Kun tulisija on asennettu	31
6.0 Lisävarusteet.....	37
7.0 Kierrätys.....	37

Product: Jøtul Room heater fired by solid fuel			
CE			
Standard Minimum distance to adjacent combustible materials: : Minimum distance to adjacent non-combustible materials: : Emission of CO in combustion products: : Flue gas temperature: : Nominal heat output: : Efficiency: : Operational range: : Fuel type: : Operational type: : The appliance can be used in a shared flue.			
Country	Classification	Certificate/standard	Approved by
Norway	Klasse II		
Sweden	occ	SP	SP Sveriges Provnings- och Forskningsinstitut AB
EU	Intermittent	EN	EN Swedish National Testing and Research Institute
Follow user's instructions. Use only recommended fuels. Montage- und Bedienungsanleitung beachten. Verwenden Sie nur empfohlenen Brennstoffen. Respectez les consignes d'utilisation. Utilisez uniquement les combustibles recommandés.			
Serial no: Y-xxxx, Year: 200x			
Manufacturer: Jøtul AS POB 2444 N-2502 Fredrikstad Norway			

Kaikissa tuotteissamme on kilpi, josta käy ilmi sarjanumero ja valmistusvuosi. Kirjoita tämä numero asennusohjeisiin sitä varten varattuun kohtaan.

Sarjanumero on ilmoitettava aina, kun otetaan yhteyttä jälleenmyyjään tai Jøtuliin.

Serial no.

1.0

Viranomaisvaatimukset

Jøtul FS 73 on vapaasti sijoitettava tulisija, jossa on tulipesänä Jøtul I 520 ja joka voidaan sijoittaa palavasta materiaalista valmistettua seinää vasten kuvassa 1 esitettyjä etäisyyksiä noudattaen.

Tulisija tulee asentaa kunkin maan lakien ja määräysten mukaisesti. Tulisijan asennuksessa on noudatettava myös paikallisia määräyksiä.

Kysy asennusta koskevia vaatimuksia ja rajoituksia paikallisilta rakennusviranomaisilta.

Tulisija voidaan ottaa asennuksen jälkeen käyttöön vasta, kun sen on tarkastanut valtuutettu tarkastaja ja havainnut, että asennus on määräysten mukainen.

Tulisija on testattu ja dokumentoitu vapaasti sijoitettavana tulisijana standardin EN 13240 mukaisesti.

Tämän vapaasti sijoitettavan tulisijan hyväksymiskilpi toimitetaan elementtitakan asennusohjeen mukana. Se leikataan irti ja kiinnitetään polttopuuhyllyn päällysläpyn alapintaan.

2.0 Tulipesän tekniset tiedot

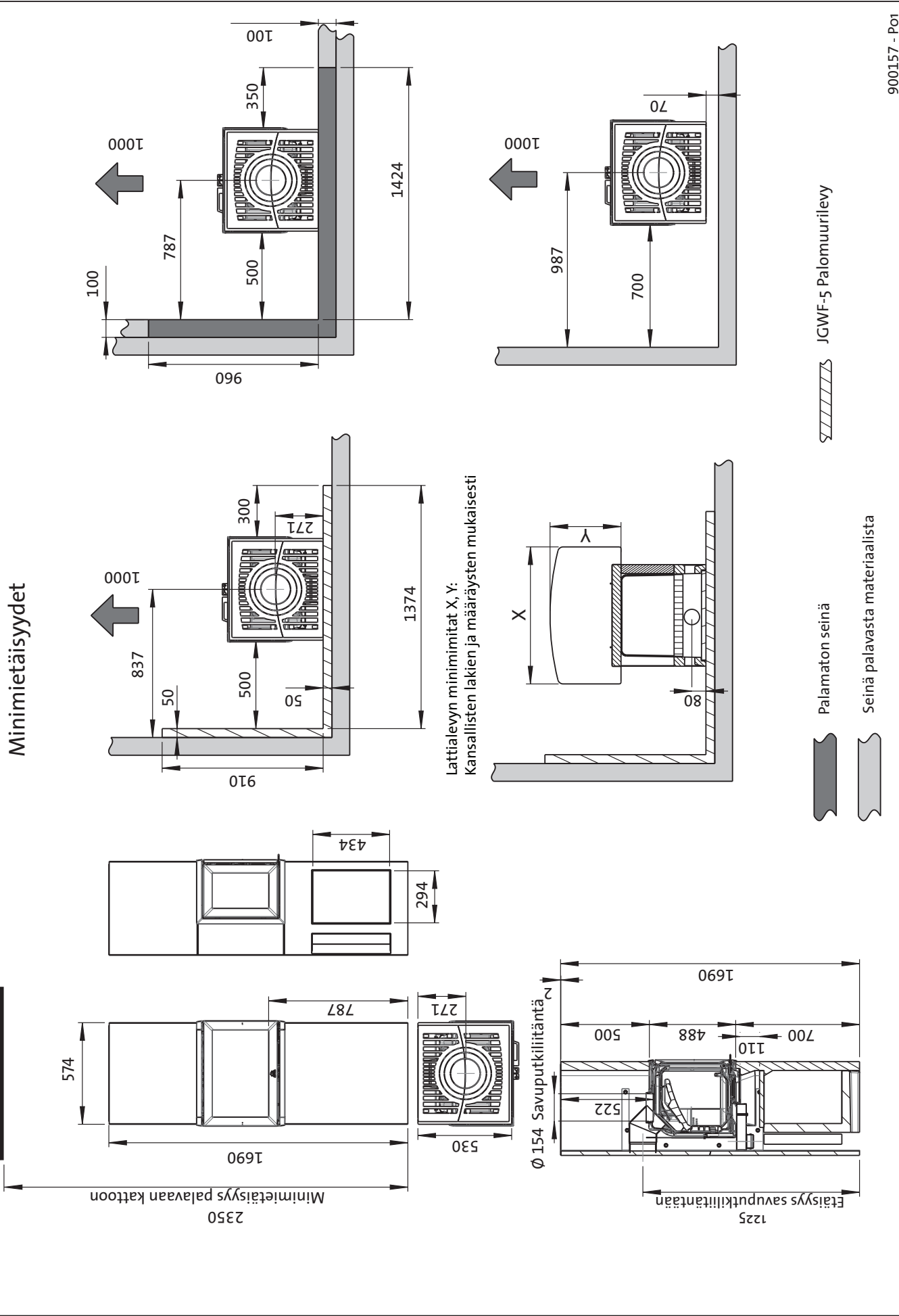
Materiaali:	Valurauta
Pintakäsittely:	Musta maali
Poltettava materiaali:	Puu
Polttopuiden maksimipituus:	50 cm
Savuputkiliitäntä:	Tulisijan päältä tai 45 ⁰ :een kulmassa tulisijan takaa.
Savuputken mitat:	Ø 150 mm
Paino n.:	Jøtul FS 73 (110 kg + 235 kg)
Lisävarusteet:	Sovitin raitisilmaliitäntää varten ja asennussarja Ø 80 raitisilmaletkua varten.
Tuotteen mitat, asennusetäisyydet:	ks. kuva 1

Tekniset tiedot (EN 13240 -standardin mukaan)

Nimellislämmönantoteho:	7 kW
Hyötysuhde:	77 %
CO-päästöt (13 % O ₂):	0,07 %
CO-päästöt (13 % O ₂):	884 mg/Nm ³
OGC-päästö (13 % O ₂):	60 mg/Nm ³
Hiukkaspäästöt (13 % O ₂):	14 mg/Nm ³
Savukaasun lämpötila:	305 ⁰
Savukaasun virtaus:	7,1 g/s
Veto savupiipussa (EN 13229 -standardin mukaan):	12 Pa
Suositteluto veto savuputkiliitäntässä:	16-18 Pa
Polttopuun kulutus:	2,3 kg/h
Poltettavan puun määrä, nimellinen:	1,7 kg
Poltettavan puun määrä enintään:	3,4 kg lisäyskertaa kohti ja 3,8 kg/h
Käyttötapa:	Hetkellinen poltto

Jøtul FS 73

Kuva 1



SUOMI

Hetkellisellä poltolla tarkoitetaan tässä tulisijan tavallista käyttöä. **Ts. jos lämmittämistä halutaan jatkaa, laitetaan lisää puita heti, kun edelliset puut ovat palaneet hiillokseksi.**

3.0 Turvallisuus

3.2 Lattia

Perustus

On varmistettava, että perustus on mitoitettu tulisijalle riittäväksi. Ks. painoa koskevat tiedot kohdasta «**2.0 Tekniset tiedot**». On suositeltavaa, että lattia, joka ei ole kiinni perustuksessa (ns. kelluva lattia) poistetaan ennen asennusta.

Tulisijan alla olevan puulattian suojausvaatimukset

Tulisija on pohjarakenteeltaan sellainen, että sen voi sijoittaa suoraan lauallattialle.

Tulisijan edessä olevan palavasta materiaalista valmistetun lattian suojaaminen

Tulisijan etupuolelle on laitettava paikallisten lakien ja määräysten mukainen suojalevy.

Kysy asennusta koskevia vaatimuksia ja rajoituksia paikallisilta rakennusviranomaisilta.

Suomessa: Väh. 400 mm luukun etupuolella, ja levyn on oltava vähintään tulisijan luukun levyinen.

3.3 Seinä

Etäisyys palavasta materiaalista valmistettuun seinään - **ks. kuva 1.**

Tulisijan kanssa saa käyttää puolieristettyä savuputkea, kun noudatetaan kuvassa 1 esitettyjä etäisyyksiä palavasta materiaalista valmistettuun seinään.

Huom.! Katso, että huonekalut ja muu palava materiaali eivät ole liian lähellä tulisijaa. Minimietäisyyden tulisijan aukosta palavaan materiaaliin on oltava 1 000 mm.

3.4 Katto

Tulisijan yläpuolella olevaan palavasta materiaalista valmistettuun kattoon on oltava etäisyyttä vähintään 650 mm. Kokonaishuonekorkeuden tulee siis olla vähintään 2340 mm.

3.5 Ilmankierto

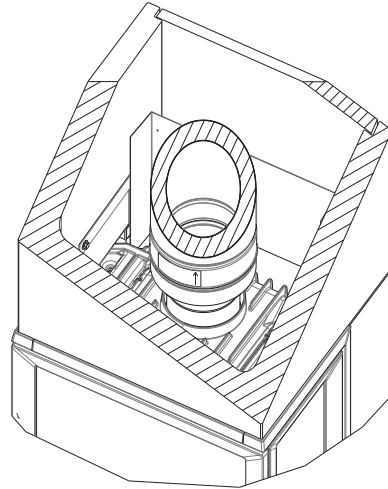
Ilman tulee päästä kiertämään tulipesän ja elementtitakan

välillä. Näin voidaan varmistaa, että lämpötila elementtitakan sisällä ei nouse liian korkeaksi. Huom.! On erittäin tärkeää, että ilma-aukot pysyvät avoimina. Ks. vähimmäismitat kuvasta 1. Jõtulin tulisijojen paloilman tarve on noin 25-40 m³/h.

3.6 Terässavupiippu

Jos tulisijassa käytetään päältä asennettavaa terässavupiippua, puolieristetty savupiippu asennetaan tulipesään saakka.

Kuva 2



Muuten terässavupiippu asennetaan sen asennusohjeen mukaan.

- Tulisijaan voidaan liittää savupiippu ja savuputki, jotka on hyväksytty kiinteällä polttoaineella palavaan tulisijaan ja jotka kestävät savukaasujen lämpötilan 305 °C.
- Savuhormin poikkipinta-alan on oltava vähintään yhtä suuri kuin savuputken poikkipinta-alan. Ø 150 mm /poikkipinta-ala 177 cm².
- Samaan savupiippuun voidaan liittää useita kiinteää polttoainetta polttavia tulisijoja, jos savupiipun poikkipinta-ala on riittävän suuri. Tiedustelee asennusta koskevia vaatimuksia ja rajoituksia paikallisilta rakennusviranomaisilta.
- Liitäntä savupiippuun on tehtävä savupiipun toimittajan asennusohjeen mukaisesti.
- Katso, että savuputki on koko matkaltaan nousukulmassa

savupiippuun saakka.

- Ota huomioon, että liitännöiden tulee olla hieman joustavia.
Suosittelava veto savupiipussa on 16 - 18 Pa.

4.0 Asennus

Huom.! Tarkista ennen asennuksen aloittamista, että tulisijassa ei näy vaurioita.

Huom.! Tuote on painava! Hanki apuvoimia tulisijan pystyttämiseen ja asentamiseen.

Huom.! Lue tulipesän Jøtul I 520 asennus- ja käyttöohje (tuotenro 10046403) ja elementtitakan Jøtul FS 73 asennus- ja käyttöohje (tuotenro 10046753) huolellisesti ennen kuin alat pystyttää tulisijaa!

Käytä kaikissa saumoissa mukana toimitettavaa akryyliiimaa.

4.1 Ennen asennusta

Perusmalli toimitetaan kahtena kollina:

1. tulipesä
2. betonielementit asennustarvikkeineen.

Huom.! Kun avaat pakkauksia, tarkista, ettei tuotteissa ole näkyviä vaurioita.

Valmistelut

Ennen asennusta on päätettävä seuraavat asiat:

- Mistä savuputki vedetään?
- Käytetäänkö raitisilmaliitintä ja mistä se vedetään?

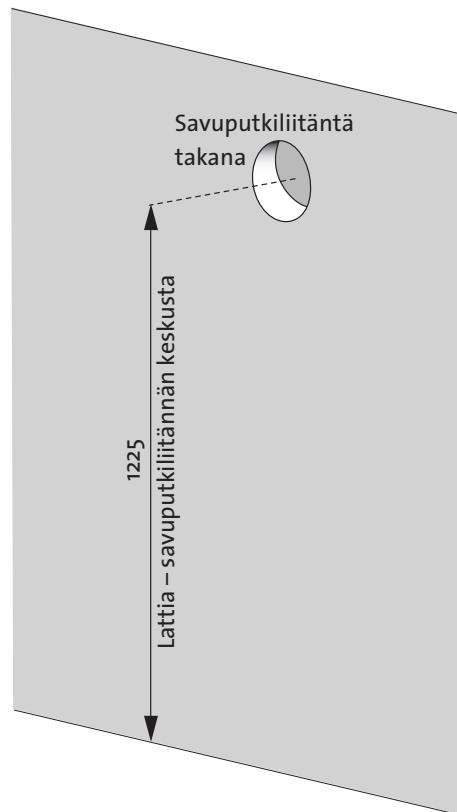
Katso asennusta koskevat ohjeet kyseisten osien asennusohjeista.

Savuputkiliitintä

Ennen asennuksen aloittamista on päätettävä, vedetäänkö savuputki tulisijan takaa vai päältä. Noudata tulipesän Jøtul I 520 asennus- ja käyttöohjeessa olevia ohjeita (tuotenro 10044945).

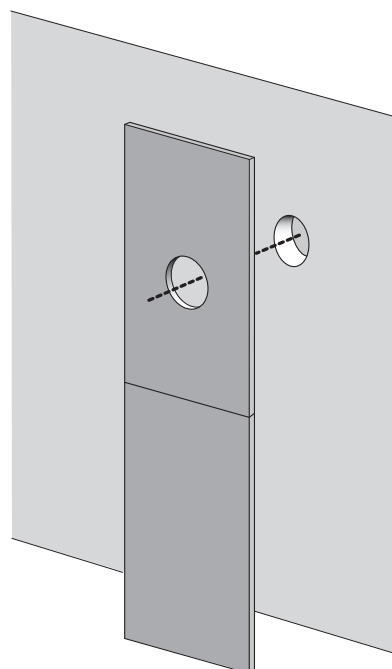
Valmistelut ennen asennusta

Kuva 3



1. **Savuputkiliitintä tulisijan päältä:** Tee aukko raitisilmaliitintää varten. Savuputkiliitintä tulisijan takaa: Tee aukot raitisilmaliitintää ja takaa vedettävää savuputkea varten. Etäisyys lattiasta savuputkiliitännän aukon keskusta on 1225 mm.

Kuva 4



2. Sovita paikalleen palomuurilevyjä ja katso, että aukot tulevat oikealle kohdalle raitisilmaliitännän ja savuputkiliitännän suhteen (savuputkiliitintä tulisijan takaa).

SUOMI

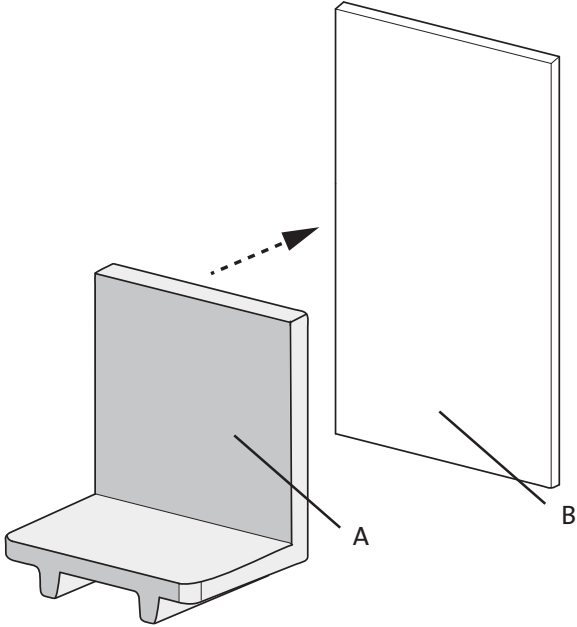
Raitisilmaliitântä (lisävaruste)

Jos tulisijaan aiotaan liittää raitisilma ulkoa, sen liitântä on tehtävä tässä vaiheessa! Ks. raitisilmaliitântän asennusohje (tuotenro 51046710)

4.2 Asennus

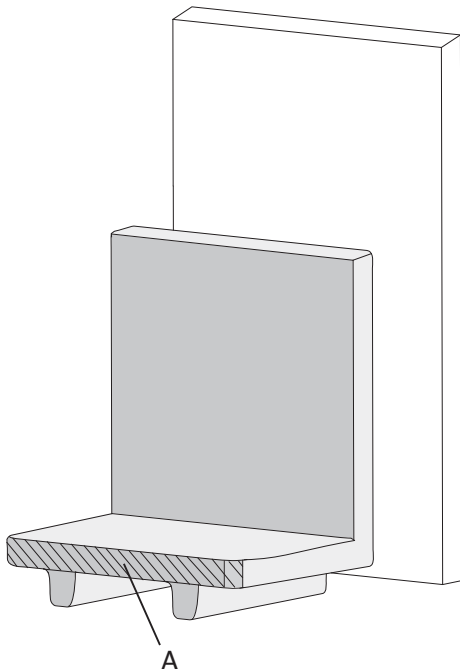
Polttopuuhyhly ja sokkeli

Kuva 5



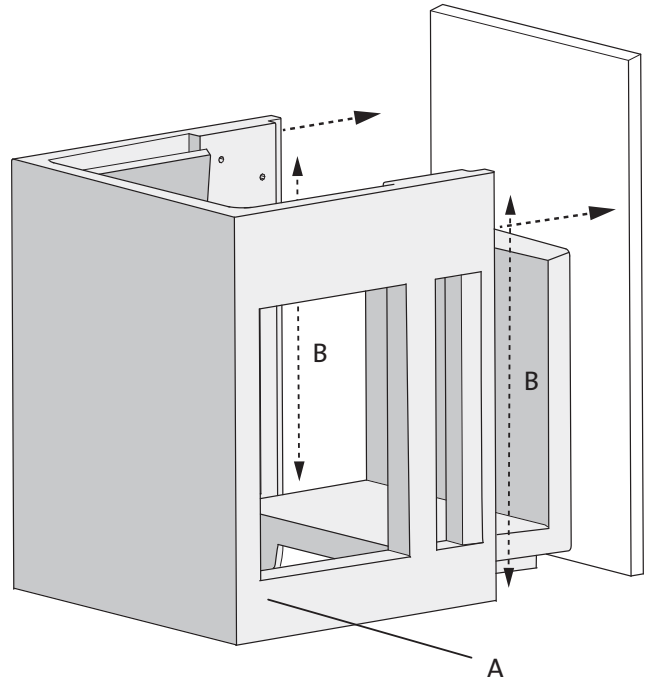
1. Laita polttopuuhyhly (A) n. 120 mm etäisyydelle reunasta palomuurilevyn (B) etupuolelle.

Kuva 6



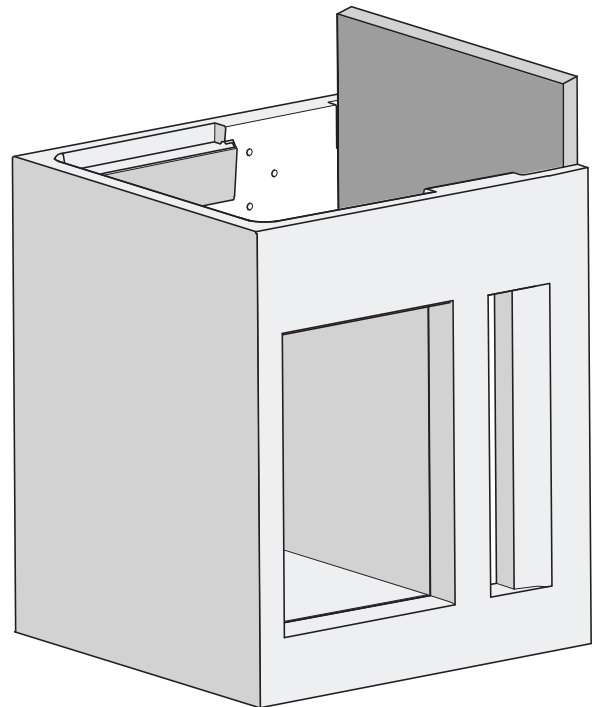
2. Levitä akryyliiliimaa etureunan mitalta (A).

Kuva 7



3. Levitä liimaa sokkelin (A) pystysuoriin reunoihin (B). Työnnä sokkeliosa kiinni palomuurilevyn. Katso, että palomuurilevyn ja seinän väliin jää tilaa 70 mm (ks. kuva 1).

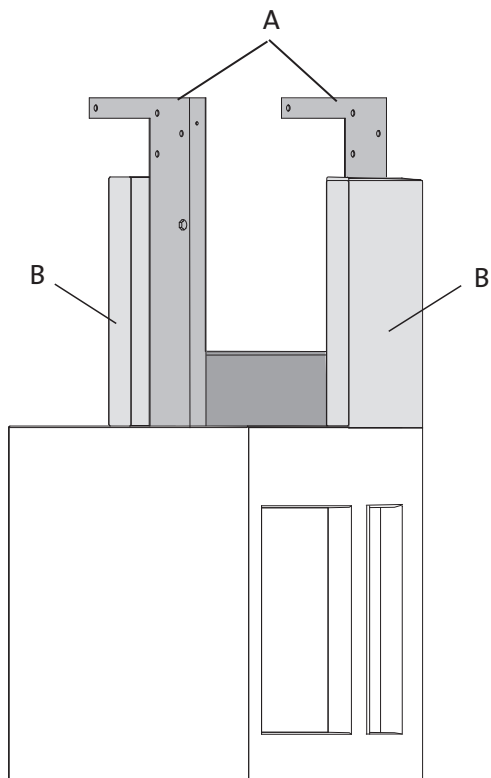
Kuva 8



4. Liimaa yhteen polttopuuhyhly ja sokkeli.

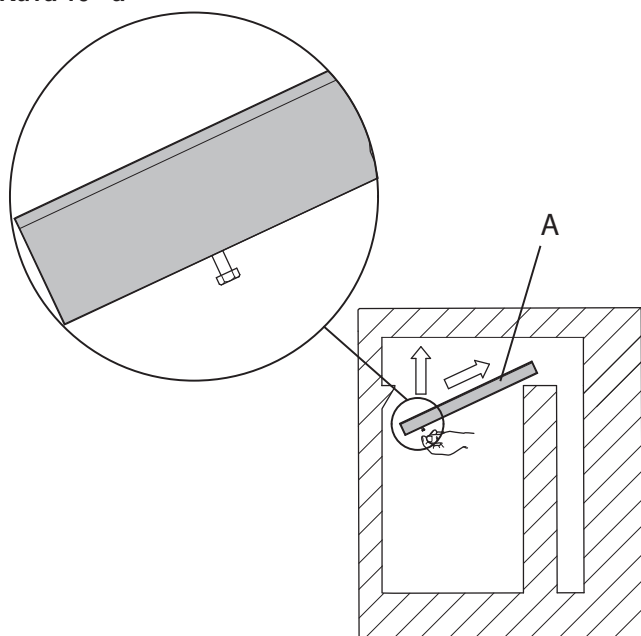
Valmistelut ennen tulipesän asennusta

Kuva 9



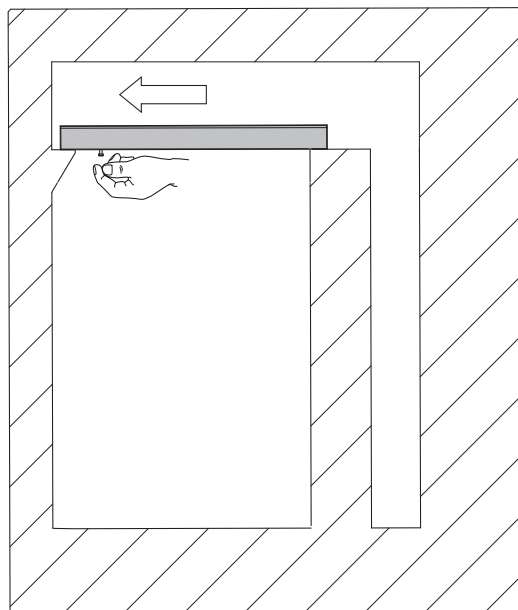
1. Nosta terässivut (A) pystyyn ja kiinnitä ne mukana toimitetuilla ruuveilla. Kiinnitä palomuurilevy kahdella ruuvilla. Laita paikoilleen ja kiinnitä sivukappaleet (B) neljällä mukana toimitetulla pultilla. **Huom.! Tarkista, että osat tulevat täysin suoraan.**

Kuva 10 - a



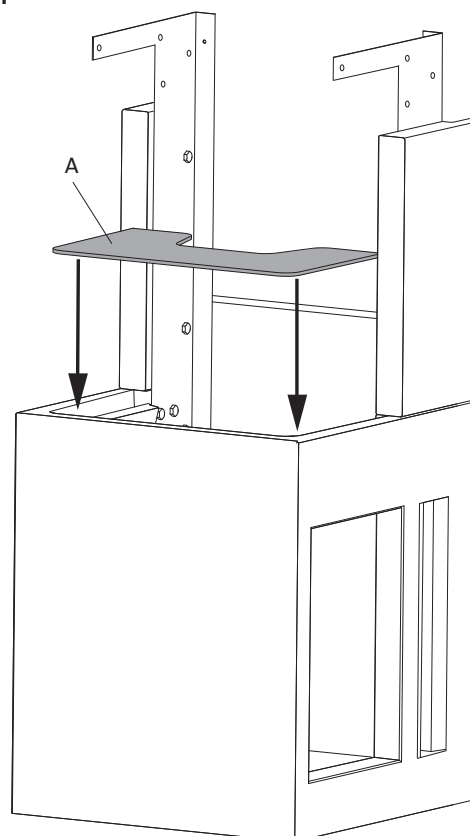
2. Laita paikalleen polttopuuhyllyn päällyslevy (A). Levy voi olla hiukan hankala saada paikalleen. Jotta se olisi helpompaa, voit kiertää levyyn ruuvin ja käyttää sitä apuna, kun vedät levyn paikalleen. Levy voidaan asentaa/ottaa pois polttopuuhyllyn aukon kautta.

Kuva 10 - b



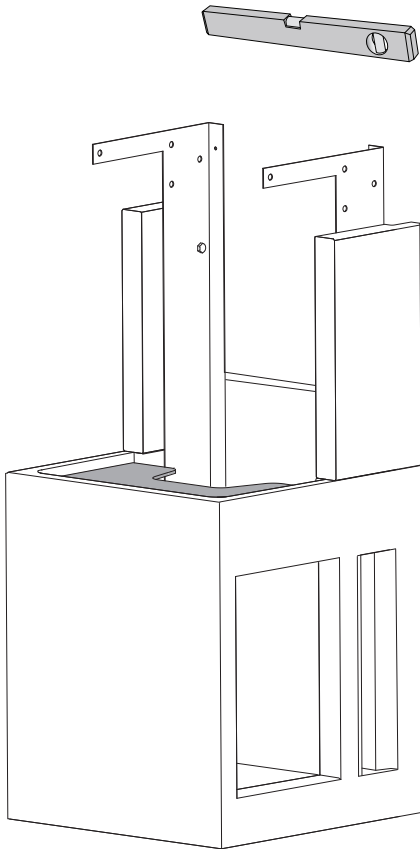
3. Vedä polttopuuhyllyn päällyslevy paikalleen.

Kuva 11



4. Laita paikalleen pohjalevy (A) tulipesää varten.

Kuva 12

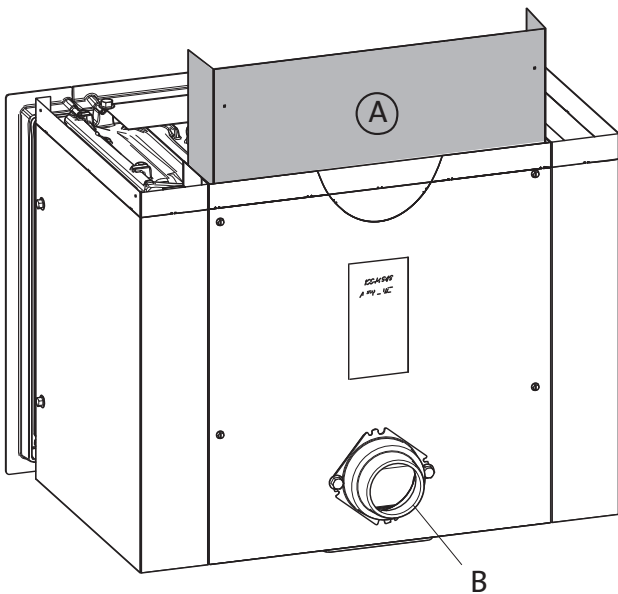


5. Tarkista, että kaikki osat tulevat täysin suoraan.

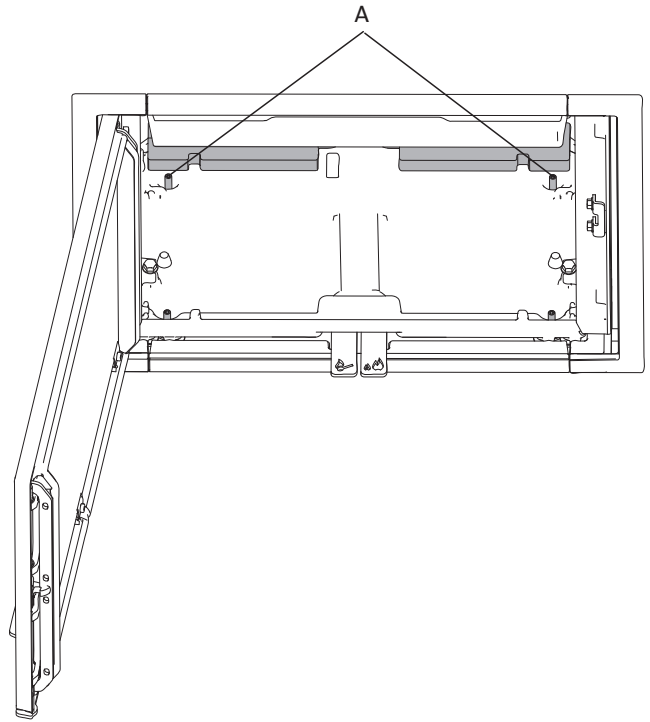
Tulipesän laittaminen paikalleen

Lue tulipesää varten tehtävistä valmisteluista tulipesän Jøtul I 520 asennus- ja käyttöohjeesta. Noudata sisemmän suojalevyn (A) nostamista tai pois ottamista koskevia ohjeita.

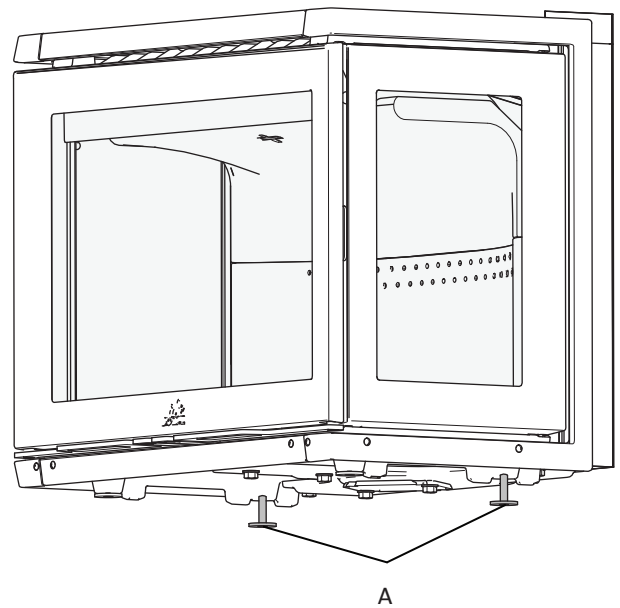
Kuva 13



Kuva 14 - a

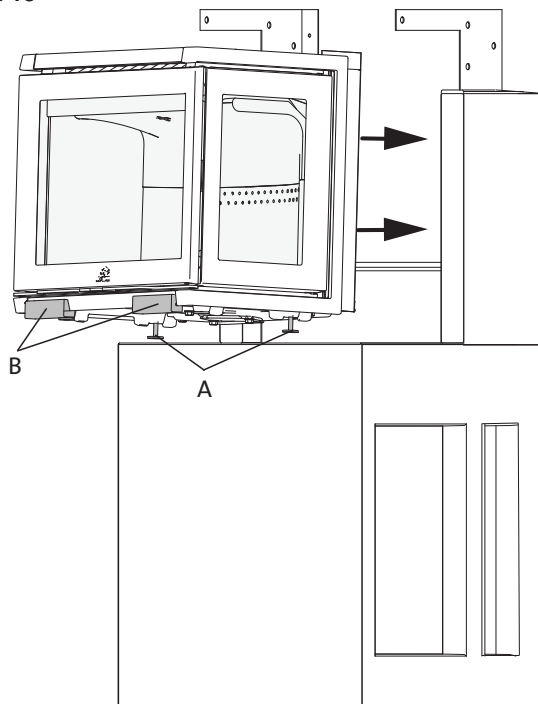


Kuva 14 - b



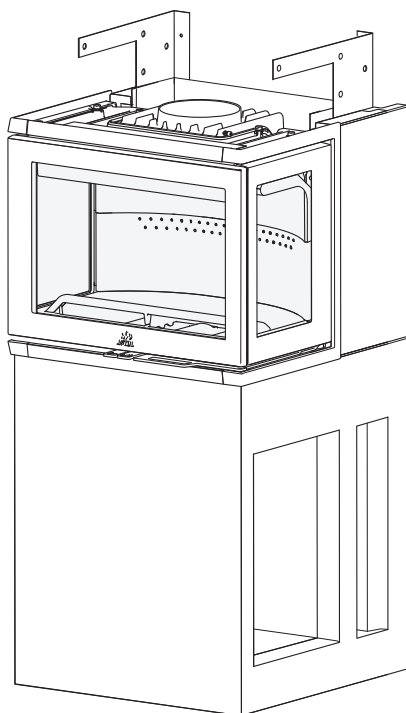
1. Ota ensin pois klapistoppi, ilmakanavointi ja tulipesän pohja ja nosta eristematto ylös. (Ks. kuvat 13, 22, 23, 24 ja 25 Jøtul I 520 -asennusohjeessa).
2. Ennen kuin tulipesä laitetaan paikalleen elementtitakkaan kierretään tulipesän takimmaisat säätöruuvit (A) maksimipituuteensa. Laita eristematto takaisin paikalleen.

Kuva 15



3. Huom.! Tulipesä on painava! Hanki apuvoimia ennen kuin alat laittaa sitä paikalleen elementtitakkaan.
4. Aseta tulipesän säätöruuvit (A) alas pohjalevyille. Käytä mielellään kahta tulipesän mukana tullutta vaahtokumipehmikettä (B) suojaamaan käsiä. Työnnä tulipesää taaksepäin, kunnes se on paikallaan. Ota vaahtokumipehmikkeet (B) pois, vaihda otetta ja laske tulipesän etureuna varovasti alas.
5. Kun tulipesä on saatu paikalleen, säätöruuvit kierretään sopivaan korkeuteen. Laita eristematto takaisin paikalleen.

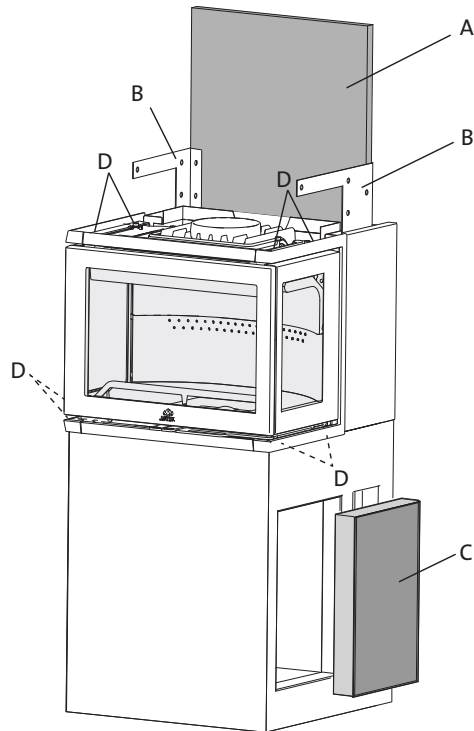
Kuva 16



6. Laita aikaisemmin pois otetut osat (tulipesän pohja, ilmanavointi ja klapistoppari) takaisin paikoilleen.

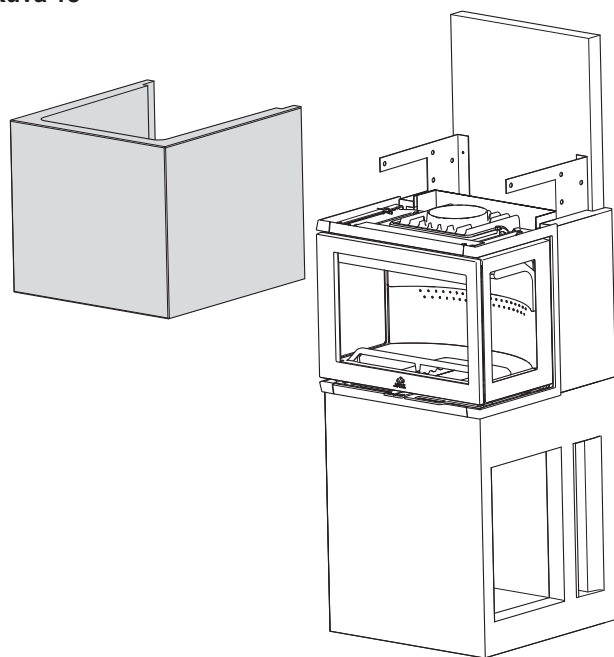
Yläosan asennus

Kuva 17



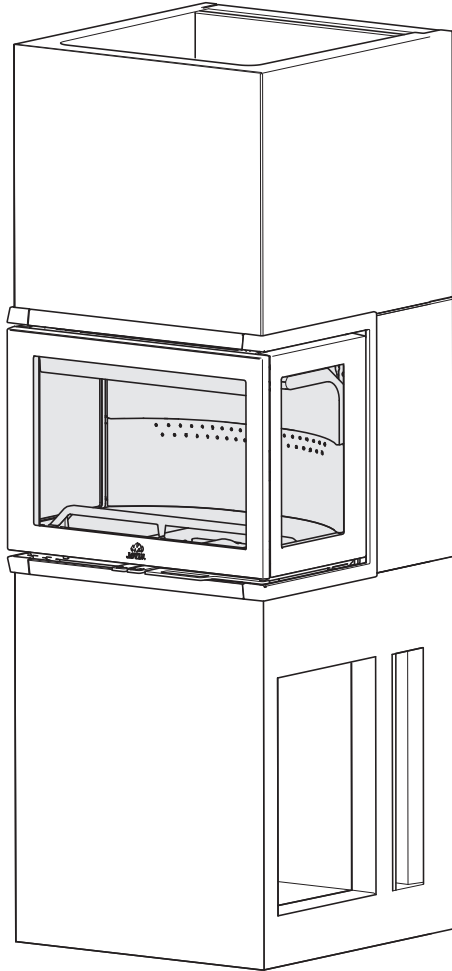
1. Laita ylempi palomuurilevy paikalleen ja kiinnitä se teräksisiin sivukappaleisiin mukana toimitetuilla ruuveilla.
2. Asenna sitten savuputki tulisijan päältä tai terässavupiippu (noudata terässavupiipun asennusohjetta).
3. Jos polttopuuhyllä halutaan peittää sivulevyllä, se kiinnitetään paikalleen liimalla tässä vaiheessa. Mukana toimitettua levyä voidaan käyttää oikealla tai vasemmalla puolella.

Kuva 18

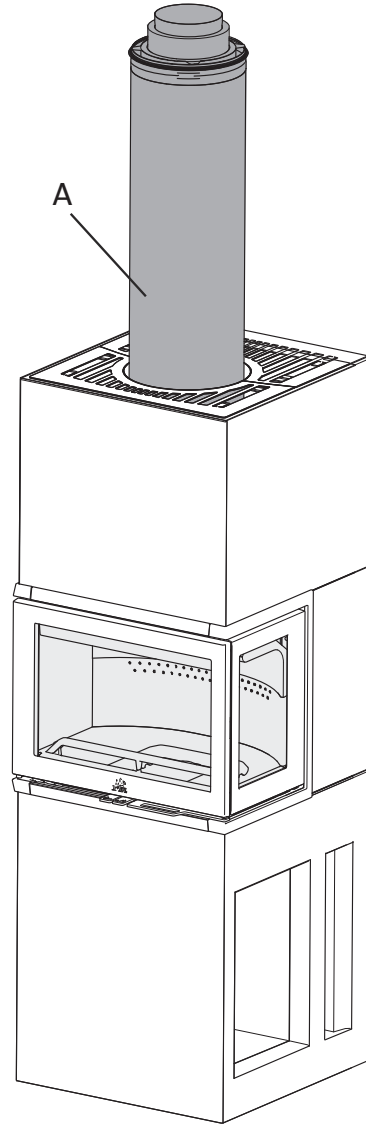


4. Laita paikalleen yläosa. Katso, että sen reunat tulevat vastakkain sivukappaleiden ja palomuurilevyn reunojen kanssa.
5. Kiinnitä se mukana toimitetuilla 4 kpl x 2 pulteilla.

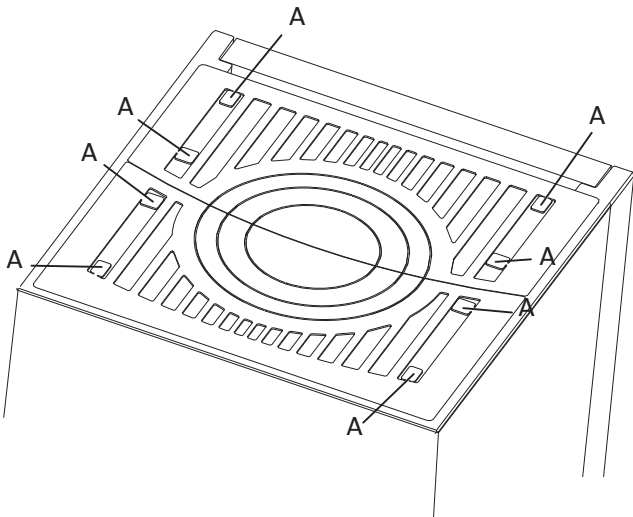
Kuva 19



Kuva 21



Kuva 20



6. Päältä vedettävää savuputkea/terässavupiippua varten tehdään aukko päällysrutilään.
7. Laita päällysrutilä paikalleen ja taita kiinnikkeet (A) alas.

1. Laita paikalleen savuputki/savupiippu.

5.0 Kun tulisija on asennettu

Katso käyttö- ja huolto-ohjeita Jøtul I 520 -tulipesän asennusohjeesta (tuotenro 10044945)!

Huom.! Elementtitakkaan voi tulla pieniä näkyviä naarmuja. Ne vaikuttavat vain tulisijan ulkonäköön, mutta eivät heikennä sen ominaisuuksia. Naarmut voidaan korjata helposti maalilla. Naarmut voidaan myös tarvittaessa korjata pintavikojen korjausohjeita noudattaen (ks. kohta **5.2 Pikkuvauriot**).

5.1 Maalaus

Maalaus voidaan suorittaa asennuksen jälkeisenä päivänä. Käytä vesiohenteista maalia. Jos maalipintaan halutaan elävämpi pinta, maaliin voidaan sekoittaa hiukan kaakelilaastia.

5.2 Pikkuvauriot

Kun tulisija on asennettu, on betonipinnan mahdolliset kolot ja epätasaisuudet tasoitettava. Tähän tarkoitukseen voidaan käyttää tuotteen mukana tulevaa tasoitetta.

Parhaan mahdollisen tuloksen saamiseksi elementtitakka on hiottava hienolla hiekkapaperilla ja mahdolliset epätasaisuudet ja terävät reunat on tasoitettava ennen kuin tulisija maalataan.

- Maalaa elementtitakka kertaalleen.
- Sekoita jauhe (tasoite) veteen tasaiseksi massaksi (kuin hammastahna).
- Levitä massaa epätasaisuuksiin. Anna kuivua ja hio hienolla hiekkapaperilla.
- Jos pinnassa on syviä koloja, massaa on levitettävä kaksi kertaa, koska se kutistuu kuivuessaan.
- Maalaa vielä kerran haluamasi väriseksi.

5.3 Halkeamat

Muutaman kuukauden käytön jälkeen tulisijan saumoissa voi esiintyä rakenteiden liikkumisesta syntyviä pieniä halkeamia. Nämä halkeamat voidaan korjata helposti seuraavasti:

- Kaavi halkeama puhtaaksi jollain työkalulla, esim. ruuvivääntimellä, jotta saat enemmän tilaa saumausaineelle.
- Poista ensin kaikki pöly pölynimurilla. Ruiskuta halkeamaan sitten akryylipohjaista saumausainetta ja tasoita saumausaine saippuaveteen kostutetulla sormella.
- Sauma voidaan maalata parin päivän kuluttua.

6.0 Lisävarusteet

Sovitinkappale raitisilmaliitäntää varten
Tuotenro 51046710

Raitisilmaliitäntä
Tuotenro 21046789

7.0 Kierrätys

7.1 Pakkauksen kierrätys

Tulisija toimitetaan seuraavanlaisessa pakkauksessa:

- Puinen lava, joka voidaan sahata kappaleiksi ja polttaa tulisijassa.
- Pakkauspahvi, joka toimitetaan pahvin kierrätykseen.
- Muovipussit, jotka toimitetaan kierrätykseen.

7.2 Tulisijan kierrätys

Tulisijan valmistusmateriaalit ovat:

- Metallit, jotka toimitetaan metallin kierrätykseen.
- Lasi, jota **on käsiteltävä ongelmajätteenä. Tulisijan lasiosia ei saa laittaa lasin kierrätykseen.**
- Vermikuliitista valmistetut palolevyt, jotka voidaan käsitellä tavallisena jätteenä

ENGLISH

Table of contents

Installation manual with technical data

1.0	Relationship to the authorities	38
2.0	Technical data for the burnchamber ...	38
3.0	Safety	40
4.0	Installation	41
5.0	Installation completed	47
6.0	Optional extras	47
7.0	Recycling	47

1.0 Relationship to the authorities

The Jøtul FS 73 is a freestanding product using the Jøtul I 520 as the burn chamber, and can be positioned against combustible walls at the distances described in **Fig. 1**.

The installation of a fireplace must be carried out in compliance with national laws and regulations. All local ordinances must also be complied with when products are installed.

Contact your local building authorities regarding restrictions and installation requirements.

The product may not be used until it has been inspected and approved by qualified personnel.

The product has been tested and documented as a freestanding stove in accordance with EN 13240.

The approval label for the freestanding product comes with the installation instructions for the surround. Cut off the label and attach it beneath the top plate of the log store.

2.0 Technical data for the burnchamber

Material:	Cast iron
Finish:	Black paint
Type of fuel:	Wood
Max. log length:	50 cm
Smoke outlet:	Top outlet or 45° rotated position for rear outlet.
Flue pipe dimension:	Ø 150 mm
Weight approx.:	110 kg + 235 kg
Optional extras:	Floor plate, Adapter for outside air connection and Kit for Ø 80 fresh air intake tube.

Product dimensions, clearances See **Fig. 1**

Technical data in accordance with EN 13240

Nominal heat output:	7 kW
Efficiency:	77%
CO emissions (13% O ₂):	0.07%
CO emissions (13% O ₂):	884 mg/Nm ³
OGC emissions (13% O ₂):	60 mg/Nm ³
Dust emissions (13% O ₂):	14 mg/Nm ³
Flue gas temperature:	305°C
Flue gas flow rate:	7.1 g/s
Chimney draught, EN 13229:	12 Pa
Recommended draught with smoke outlet:	16-18 Pa
Fuel consumption:	2.3 kg/h
Kindling quantity;	nominal 1.7 kg
Max. kindling:	3.4 kg each time and 3.8 kg/h
Operation:	Intermittent

Intermittent operation means normal use of a fireplace. This means that to refuel the fire, you add more wood as soon as the previous load of wood has burned down to embers.

Product: Jøtul Room heater fired by solid fuel				
Standard Minimum distance to adjacent combustible materials:				
Minimum distance to adjacent combustible materials:				
Emission of CO in combustion products:				
Flue gas temperature:				
Nominal heat output:				
Efficiency:				
Operation range:				
Fuel type:				
Operational type:				
The appliance can be used in a shared flue.				
Country	Classification	Certificator/standard	Approved by	
Norway	klasse II			
Svebet	ccc	SP	SP Sveriges Provings- och Forskningsinstitut AB	
EUR	Intermittent	EN	SP Swedish National Testing and Research Institute	
Follow user's instructions. Use only recommended fuel. Montage- und Bedienungsanleitung beachten. Verwenden Sie nur empfohlenen Brennstoffen. Respectez les consignes d'utilisation. Utilisez uniquement les combustibles recommandés.				
Serial no: Y-xxxx, Year: 200x				
Manufacturer: Jøtul AS POB 1441 N-1602 Fredrikstad Norway				221546

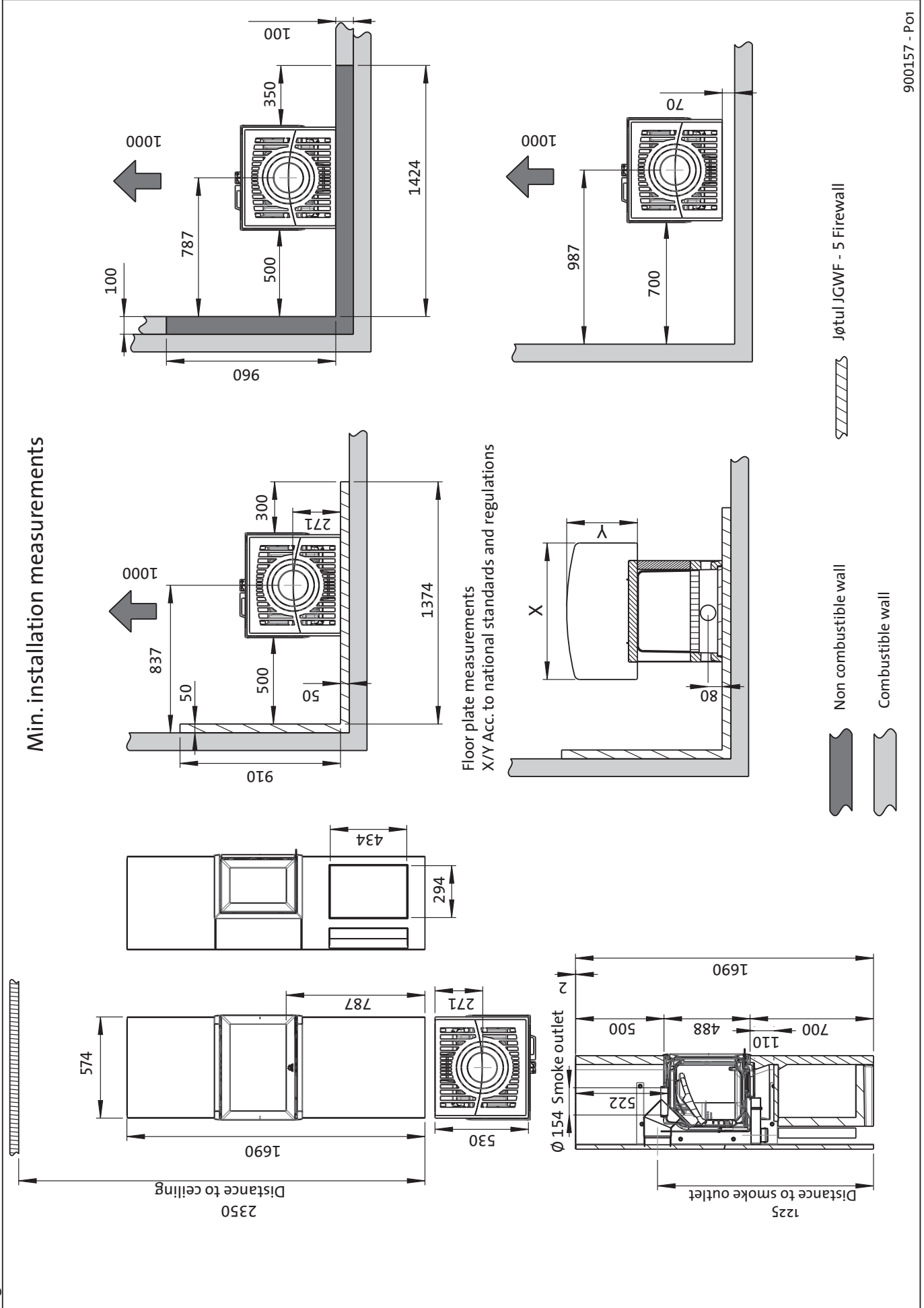
On all our products there is a label indicating the serial number and year. Write this number in the place indicated in the installation instructions.

Always quote this serial number when contacting your retailer or Jøtul.

Serial no.

Jøtul FS 73

Fig.1



900157 - Po1

ENGLISH

3.0 Safety

NB! To guarantee optimal performance and safety, Jøtul recommends that its stoves are fitted by a qualified installer (see www.jotul.com for a complete list of dealers).

Any modifications to the product by the distributor, installer or consumer may result in the product and safety features not functioning as intended. The same applies to the installation of accessories or optional extras not supplied by Jøtul. This may also be the case if parts that are essential to the functioning and safety of the fireplace have been disassembled or removed.

In all these cases, the manufacturer is not responsible or liable for the product and the right to make a complaint becomes null and void.

3.1 Fire Prevention Measures

There is a certain element of danger every time you use your fireplace. The following instructions must therefore be followed:

- The minimum safety distances when installing and using the fireplace are given in **fig. 1**.
- Ensure that furniture and other flammable materials are not too close to the fireplace. Flammable materials should not be placed within 1 metre of the fireplace.
- Allow the fire to burn out. Never extinguish the flames with water.
- The fireplace becomes hot when lit and may cause burns if touched.
- Only remove ash when the fireplace is cold. Ash can contain hot embers and should therefore be placed in a non-flammable container.
- Ash should be placed outdoors or be emptied in a place where it will not present a potential fire hazard.

In case of chimney fire:

- Close all hatches and vents.
- Keep the firebox door closed.
- Check the loft and cellar for smoke.
- Call the fire service.
- Before use after a fire an expert must check the fireplace and the chimney in order to ensure that it is fully functional.

3.2 Floor

Foundation

You must make sure that the foundation is suitable for the fireplace. See **"2.0 Technical Data"** for the specified weight. We recommend the removal of any flooring that is not attached to the foundation ("**floating floors**") beneath the installation.

Requirements for protection of wooden flooring beneath the fireplace

The product has integrated floor protection and may therefore be placed directly on a wooden floor.

Requirements for protection of combustible floors in front of the fireplace

The front plate must comply with national laws and regulations. Contact your local building authorities regarding restrictions and installation requirements.

3.3 Walls

Distance to walls made of combustible materials - see Fig. 1. The fireplace may be used with a semi-insulated flue pipe provided the distances between the fireplace and walls made of combustible materials are as shown in Fig. 1.

NB: Ensure that furniture and other combustible materials are not too close to the fireplace. Combustible materials must not be placed within 1,000 mm of the fireplace opening.

3.4 Ceiling

If the ceiling above the fireplace is made of a combustible material, the minimum distance between the fireplace and ceiling must be 650 mm, i.e. a minimum ceiling height of 2340 mm.

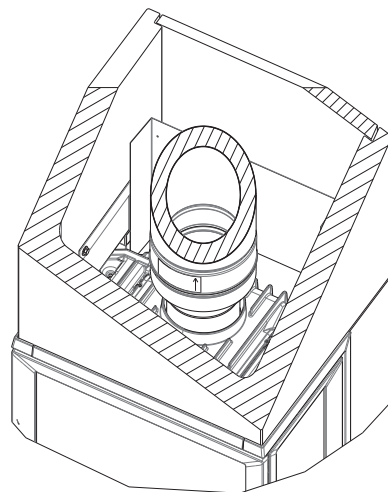
3.5 Air supply

There must be a flow of air between the burn chamber and the surround. This is to ensure that any build-up of heat inside the surround is not too great. NB: It is extremely important not to cover air openings. See Fig. 1 for distances. The amount of combustion air for Jøtul's products is approximately 25-40 mD/h.

3.6 Steel chimney

If a top-mounted steel chimney is used, a semi-insulated chimney must be installed all the way down to the insert.

Fig. 2



Then fit the steel chimney in accordance with the manufacturer's instructions.

- The insert must be connected to a chimney and flue pipe approved for solid fuel fireplaces with a flue gas temperature

of 305°C.

- The cross-section of the chimney must be at least that of the flue pipe. \varnothing 150 mm/177 cm² cross section.
- Several solid fuel products can be connected to the same chimney system if the chimney cross-section is adequate. Contact your local building authorities regarding restrictions and installation requirements.
- The chimney must be connected in accordance with the installation instructions of the chimney supplier.
- Make sure that the flue pipe rises all the way up to the chimney.
- Please note that it is extremely important for connections to have a degree of flexibility.
- **The recommended chimney draught is 16-18 Pa.**

4.0 Installation

NB: Before installing the fireplace, check it carefully for any signs of damage.

NB: The product is heavy! Ask someone to help you when positioning and installing it.

NB: Read the Installation and Operating Instructions for the Jøtul I 520 (Cat. no. 10046368) and Jøtul FS 73 (Cat. no. 10046753) carefully before installing the fireplace!

Use the acrylic sealant provided for all joints.

4.1 Prior to installation

The basic product comes in two packages:

1. Burn chamber.
2. Concrete units with mounting sections.

NB: Check the product for signs of damage when you unpack it.

Preparations

Before installation, it is necessary to decide:

- Where the smoke outlet is to be located.
- Possible use and location of external air supply.
- Refer to manuals for installation of the parts.

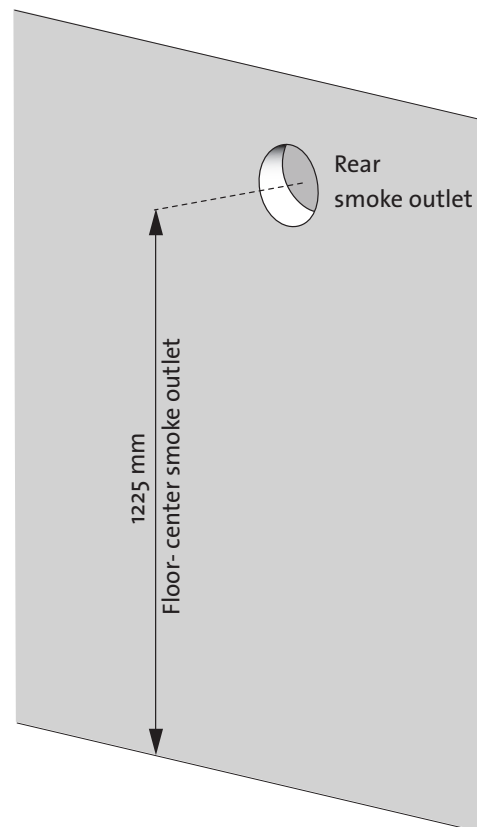
Smoke outlet

Before starting installation work, decide whether a rear or top outlet will be used. The product is delivered from the factory with the smoke bell positioned for a top outlet. Read the

Installation and Operating Instructions for the Jøtul I 520 (cat. no. 10046368).

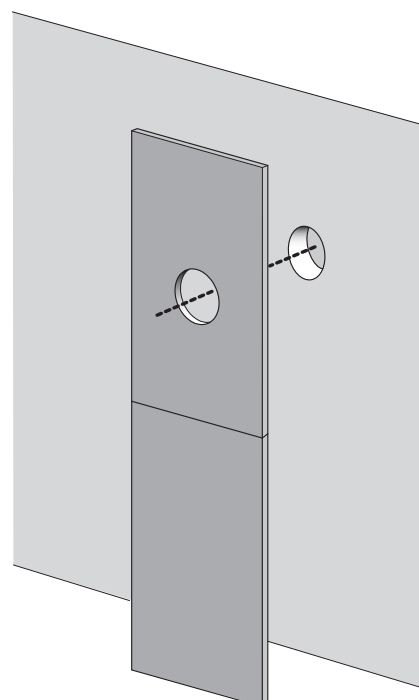
Preparation before installation

Fig. 3



1. **For a top outlet:** Make holes for outside air connection. **For a rear outlet:** Make holes for outside air connection and rear outlet. Distance from floor to centre smoke outlet is 1225 mm.

Fig. 4



ENGLISH

2. Fit the fireproof boards and make sure that the knockouts are centred in relation to the outside air connection and smoke outlet (rear outlet).

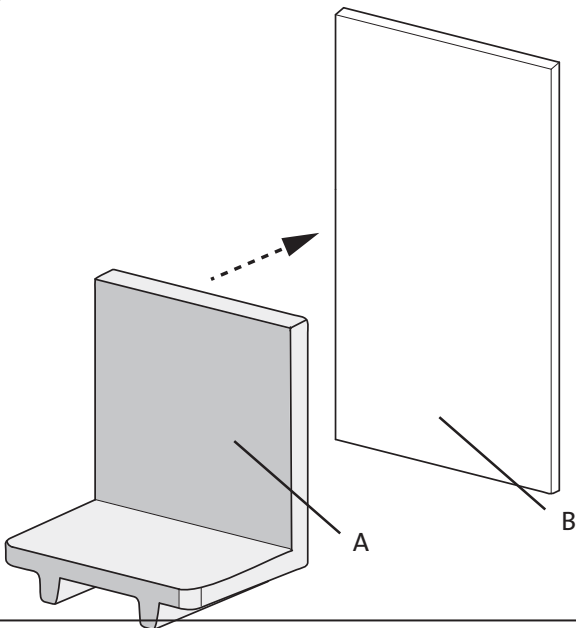
Outside air connection (optional)

If an outside air connection has been ordered, it should be installed at this point. See the instruction manual for the outside air connection (item no. 51046710)

4.2 Installation

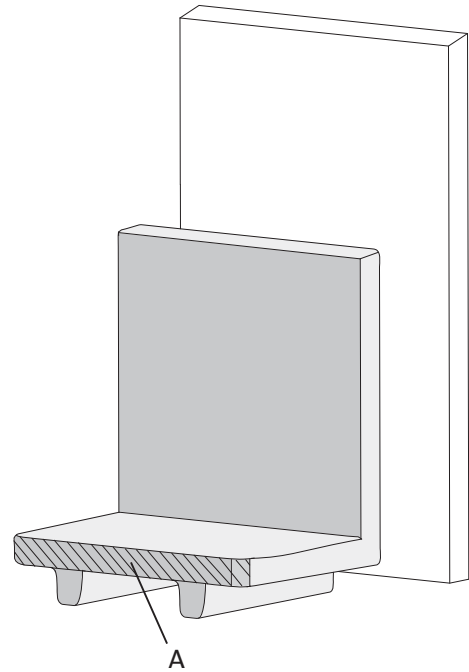
Log store and base

Fig. 5



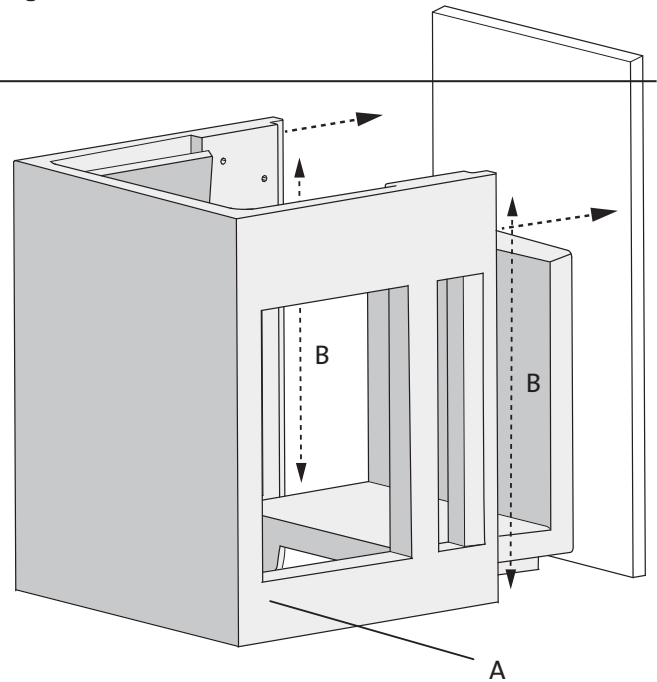
1. Centrally position the log store (A) approx. 120 mm in front of the fireproof board (B).

Fig. 6



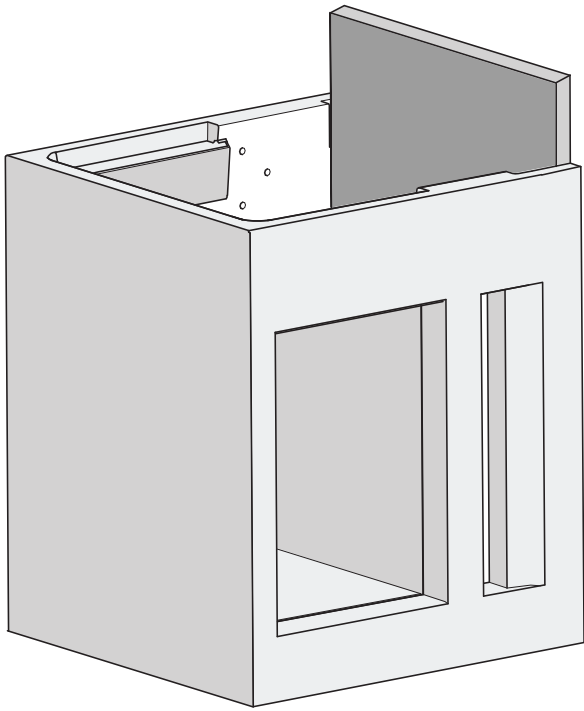
2. Apply acrylic adhesive along the front edge (A).

Fig. 7



3. Apply adhesive along the vertical edges (B) of the base (A). Push the base against the fireproof board. It is important to maintain the minimum allowable clearance of 70 mm between the fireproof board and the wall (see Fig. 1).

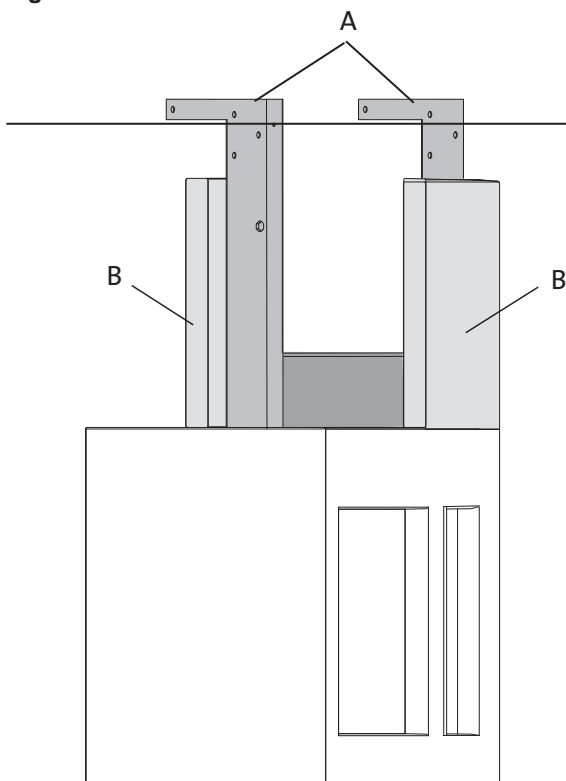
Fig. 8



4. Glue the log store and base together.

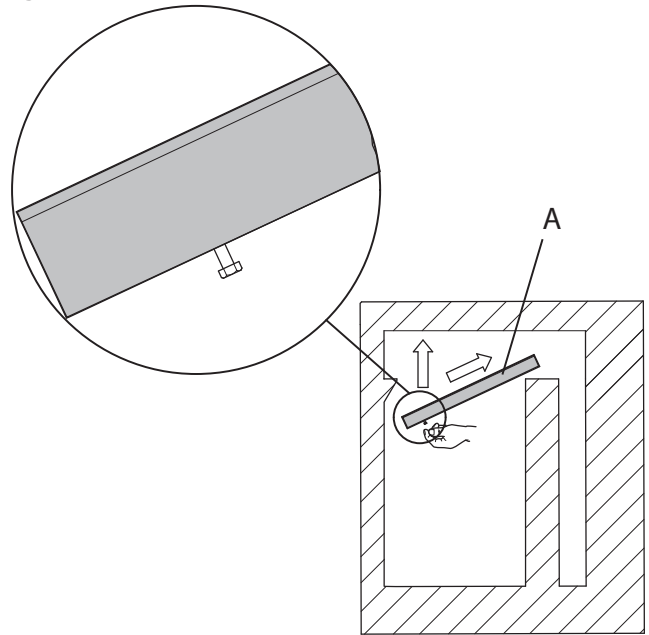
Preparing to install the burnchamber

Fig. 9



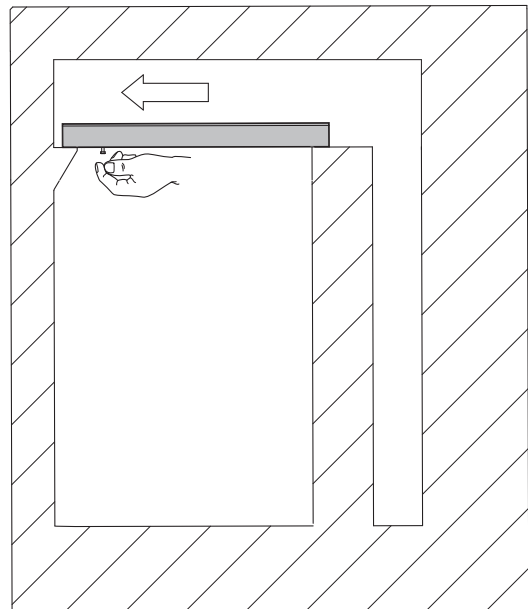
1. Lift up the steel sides (**A**) and secure them in place using the screws provided. Screw the fireproof board in place with 2 screws. Position and secure the side panels (**B**) using the 4 bolts provided. **NB: Check that it is level.**

Fig. 10-a



2. Fit the top plate (**A**) of the log store into place. It might be rather a tight fit. To make installation easier, put a screw into the plate and use this like a handle to pull the plate forward. The top plate of the log store can be mounted/dismounted through the opening of the log store.

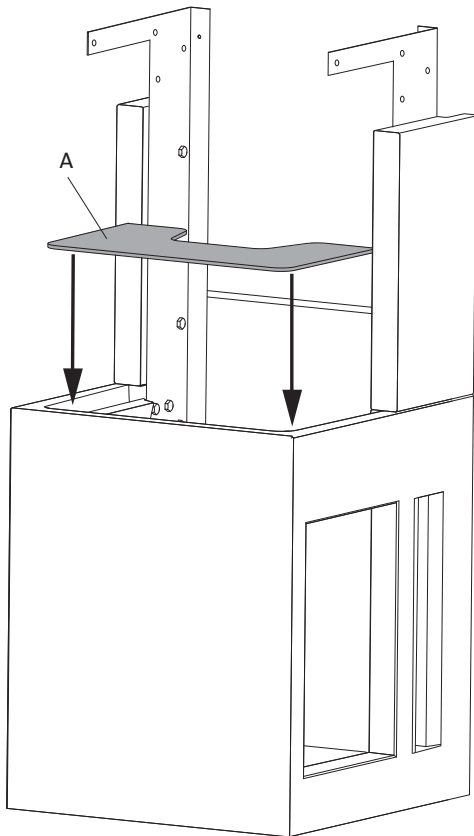
Fig. 10-b



1. Pull the top plate of the log store into place

ENGLISH

Fig. 11



2. Fit the bottom plate (A) to the burn chamber.

3. Check that everything is level.

Positioning the burnchamber

Read the section on preparing the burn chamber for installation in the Installation and Operating Instructions for the Jøtul I 520. **NB:** Read the instructions regarding pulling up or removing the inner heat shield (A).

Fig. 13

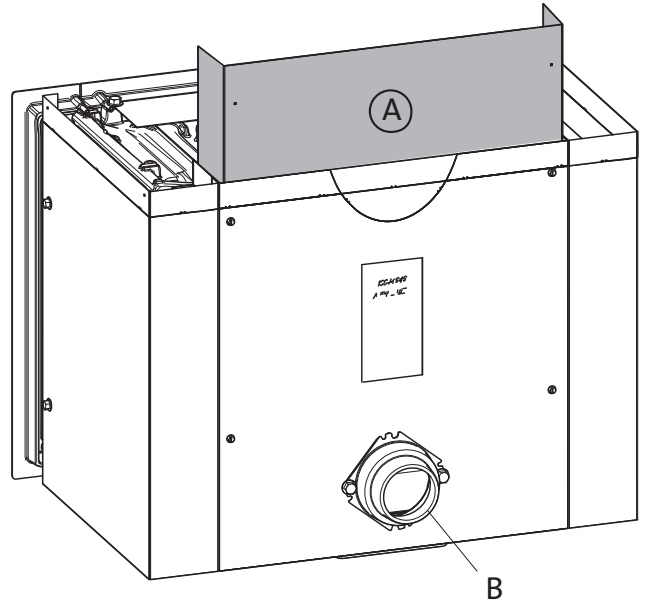
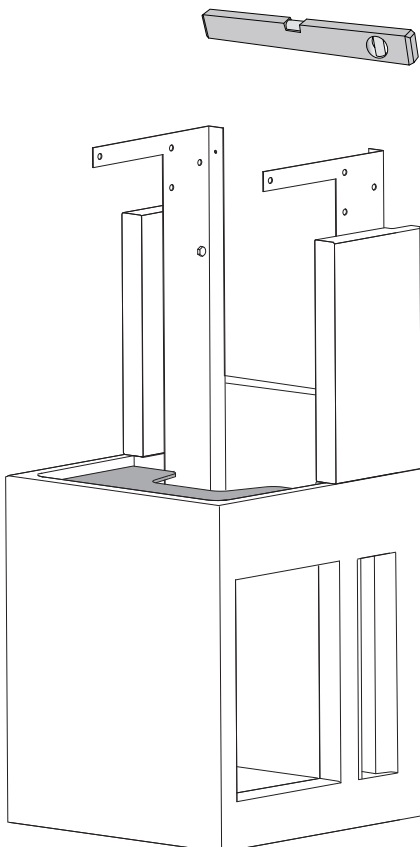


Fig. 12



4. Move the air intake (B) connector beneath the burn chamber (See Fig. 4 in the manual for Jøtul I 520)

Fig. 14 - a

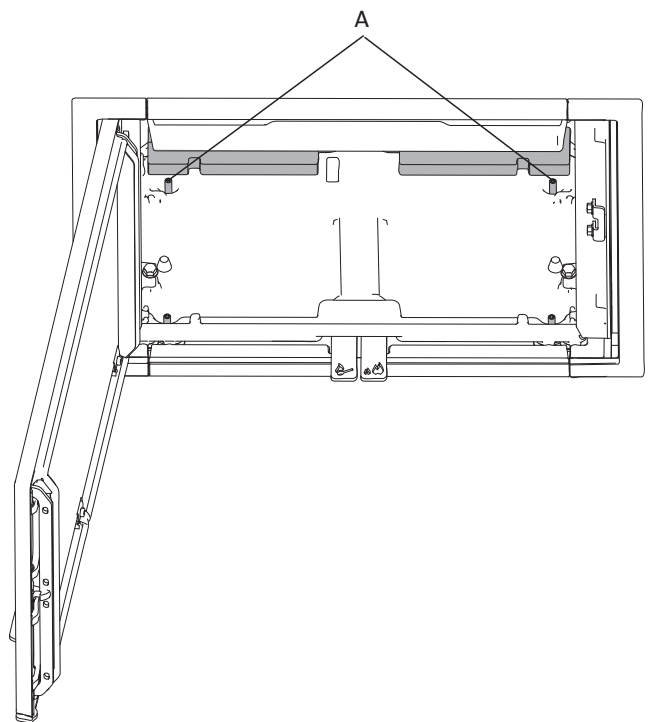
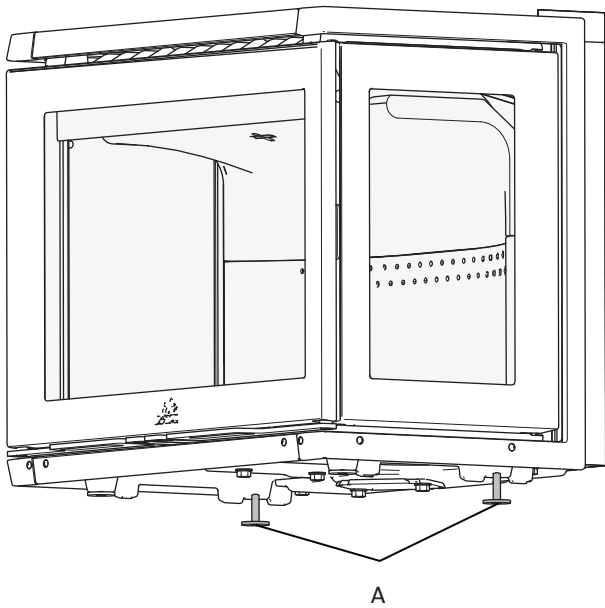
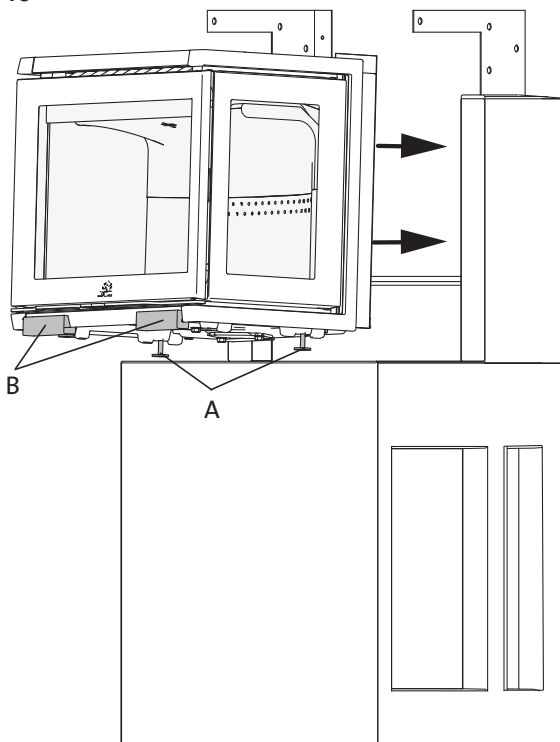


Fig. 14 - b



5. First remove the log retainer, air duct, inner bottom and then lift the insulation sheet up. (See Fig. 13, 22, 23, 24 and 25 in the manual for the Jøtul I 520).
6. Before placing the burn chamber in the surround, unscrew the two rear levelling screws (A) in the burn chamber to their maximum length.

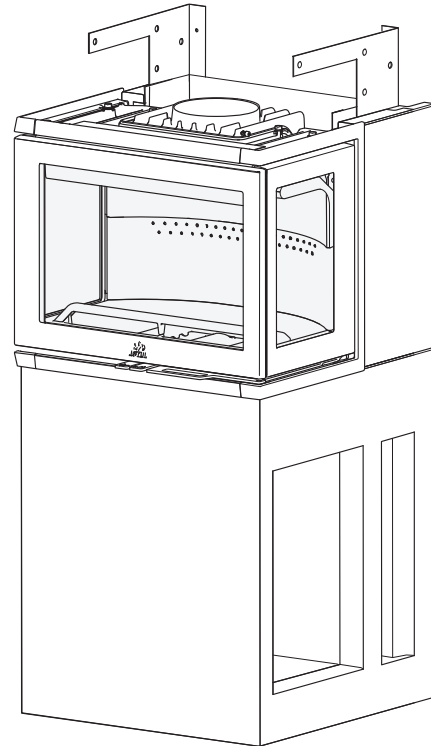
Fig. 15



7. **NB: The product is heavy!** Ask someone to help you place it inside the surround.
8. Put the burn chamber's levelling screws (A) down on the plate. We recommend using the two foam rubber grips (B) to protect your hands. Push the burn chamber backwards until it is in place. Remove the grips (B), adjust your hold

- and carefully lower the front edge of the burn chamber.
9. When the burn chamber is in its place, screw the levelling screws back again. Refit the insulation sheet.

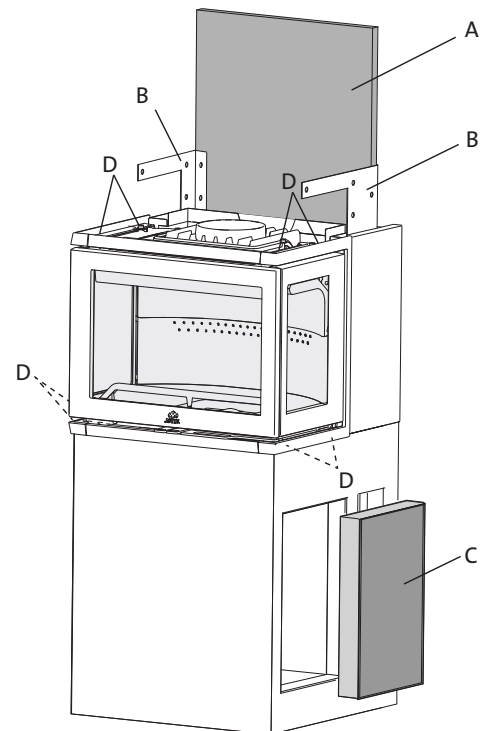
Fig. 16



10. Refit the inner bottom, air duct and log retainer.

Final assembly

Fig. 17



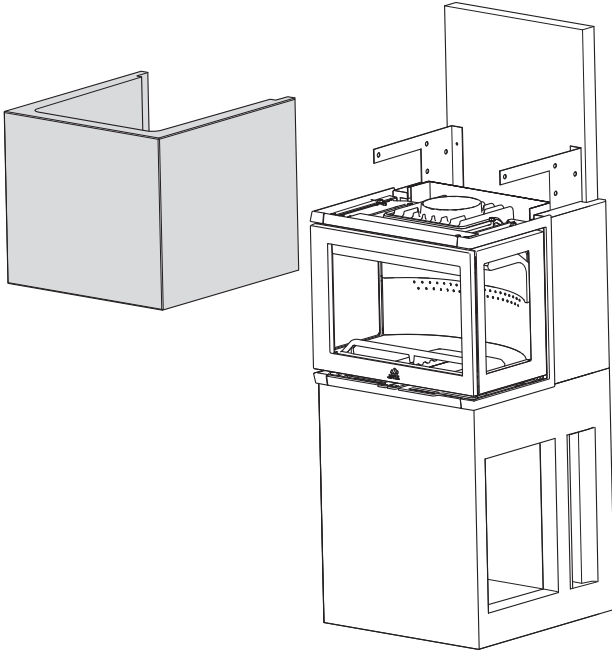
1. Put the upper fireproof board into position and secure it to

ENGLISH

the steel sides using the screws provided.

2. Then finish fitting the top outlet with the flue pipe or steel chimney (see the installation instructions for the steel chimney).
3. If desired, the side plate to cover the log store may be assembled with glue. Included plate can be used on right or left side.

Fig. 18



4. Position the top section. Make sure it is flush with the side pieces and fireproof board.
5. Secure firmly on each side using the 4 bolts provided.

Fig. 19

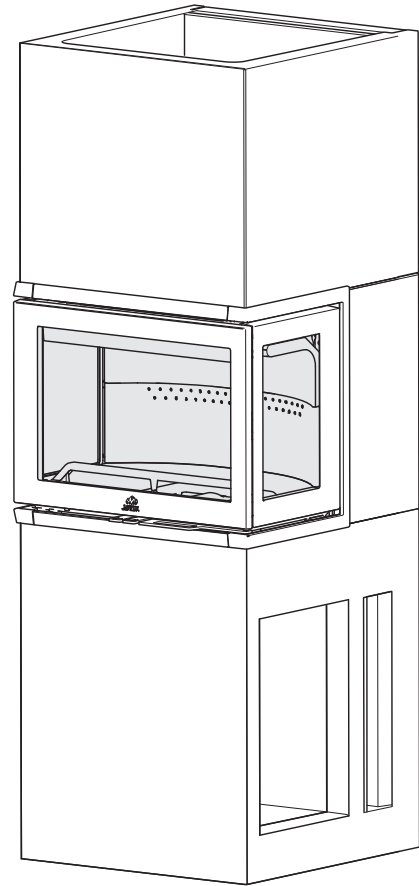
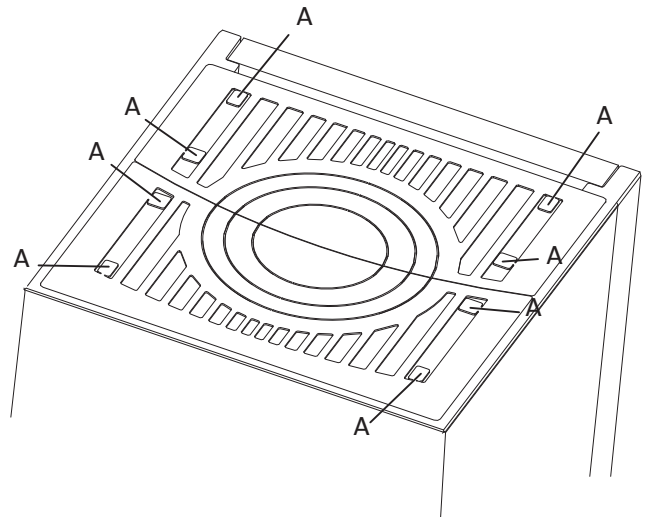
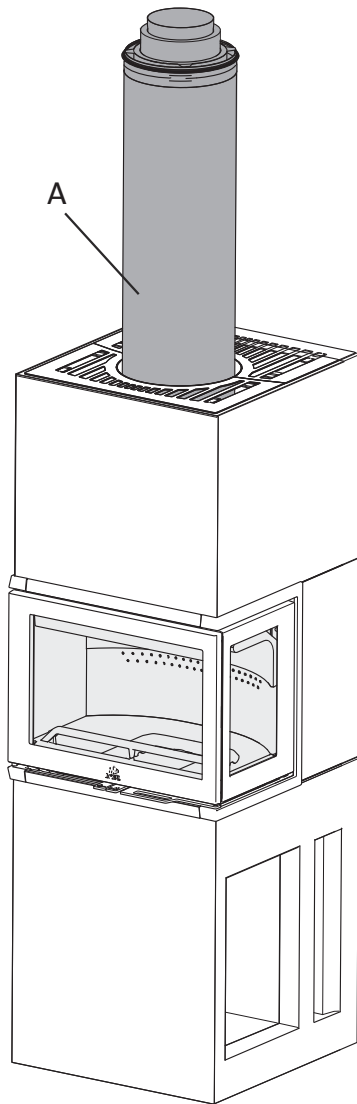


Fig. 20



6. For the top outlet, make a hole in the top grate for the flue pipe/steel chimney.
7. Put the top grate in place and bend down the tabs (**A**).

Fig. 21



8. Position the flue pipe/chimney.

5.0 Installation completed

Refer to the "Installation manual with technical data" for the Jøtul I 520 (cat. no. 10044945) for use and maintenance of the product!

NB: The surround may get some small visible scratches. They are only superficial and do not impair the quality of the product. This can be easily repaired by painting over the scratches. If necessary they can be repaired the same way as for minor damage (see '5.2 Minor damage').

5.1 Painting

After installation, wait until the following day before painting. Use water-based paint. If you want to create some surface texture, mix some tile cement into the paint.

5.2 Minor damage

Once the insert has been installed, any nicks or irregularities in the concrete should be filled using the cement filler included in the kit.

- In order to achieve the best result the surround should be rubbed down with fine sandpaper, smoothing any unevenness or sharp edges prior to painting.
- Then apply one coat.
- Mix the powder (cement filler) with water to form a smooth paste (like toothpaste).
- Smooth away any unevenness, allow to dry and then rub down with fine sandpaper.
- If the hole is deep, we recommend applying the filler in two stages to prevent it sinking.
- Apply a second coat of the desired colour.

5.3 Cracks

In some instances, small cracks may appear at the joints after a few months' use due to settling of the building. These cracks can be easily repaired:

Open up the crack with a tool, e.g. a screwdriver, to create more room for the grouting cement.

First remove any dust using a vacuum cleaner. Then inject some acrylic grout, and smooth it off using a wet, soapy fingertip.

After 48 hours, the joint can be repainted.

6.0 Optional extras

Adapter for air supply

Cat. no. 51046710

7.0 Recycling

7.1 Recycling packaging

Your fireplace is delivered with the following packaging:

- A wooden pallet that can be cut up and burned in the fireplace.
- Cardboard packaging that should be taken to a local recycling facility.
- Plastic bags that should be taken to a local recycling facility.

7.2 Recycling the fireplace

The fireplace is made of:

- Metal that should be taken to a local recycling facility.
- Glass that should be disposed of as hazardous waste. The glass in the fireplace must not be placed in a regular source segregation container.
- Vermiculite burn plates that can be disposed of in regular waste containers.

DEUTSCH

Inhalt

1.0 Behördliche Auflagen.....	48
2.0 Technische Daten	48
3.0 Sicherheit	50
4.0 Installation	51
5.0 Fertigstellung der Montage.....	57
6.0 Zusatzausstattung	57
7.0 Recycling.....	58

1.0 Behördliche Auflagen

Jøtul FS 73 ist ein freistehendes Produkt, wobei Jøtul I 520 als Brennkammer verwendet und mit den in Abb. 1 beschriebenen Abständen an einer brennbaren Wand angebracht werden kann.

Die Installation einer Feuerstelle muss gemäß den geltenden nationalen Gesetzen und Regelungen erfolgen. Bei der Produktinstallation müssen außerdem alle lokalen Bestimmungen eingehalten werden.

Bei der örtlichen Baubehörde erhalten Sie Informationen zu Einschränkungen und Auflagen bei der Installation.

Das Produkt darf erst nach Abnahme und Freigabe durch Fachpersonal genutzt werden.

Das Produkt ist als frei stehender Ofen gemäß EN 13240 getestet und dokumentiert. Das Typenschild für das freistehende Produkt ist der Montageanleitung für die Ummantelung beigelegt. Es wird gelocht und an der Unterseite der Deckelplatte für das Erweiterungsmodul befestigt.

2.0 Technische Daten für die Brennkammer

Material:	Gusseisen
Oberflächenbehandlung:	Schwarzer Lack
Art des Brennstoffs:	Holz
Max. Holzscheitlänge:	50 cm
Rauchabzug:	Abzug oben oder um 45° gedrehte Position für rückwärtigen Abzug.
Rauchrohrabmessungen:	Ø 150 mm
Gewicht ca.:	110 kg + 235 kg,
Zusatzausrüstung:	Fußbodenplatte, Adapter für Außenluft-Anschluss und Kitt für Außenluft-Schlauch von Ø 80.

Produktabmessungen, Abstände: Siehe Abb. 1

Technische Daten gemäß EN 13240:

Nennwärmeleistung:	7 kW
Wirkungsgrad:	77 %
CO-Emission (13% O ₂):	0,07 %
CO-Emission (13% O ₂):	884 mg/Nm ³
OGC-Emission (13% O ₂):	60 mg/ Nm ³
Staubemission (13% O ₂):	14 mg/ Nm ³
Rauchgas-Temp.:	305 °C
Rauchgasmassenstrom:	7,1 g/s
Schornsteinabzug, EN 13229:	12 Pa
Empfohlener Kaminzug:	16-18 Pa
Brennstoffverbrauch:	2,3 kg/h
Nennmenge bei erstmaliger Befuerung	1,7 kg
Max. erstmalige Befuerung	3,4 kg je Füllung und 3,8 kg/h
Betriebsform:	Periodisch

Unter periodischer Verbrennung wird hier die gewöhnliche Nutzung einer Feuerstelle verstanden, d. h. dass bei gewünschter Fortsetzung der Feuerung neuer Brennstoff eingefüllt wird, unmittelbar nachdem die vorige Füllung zu Glut heruntergebrannt ist.

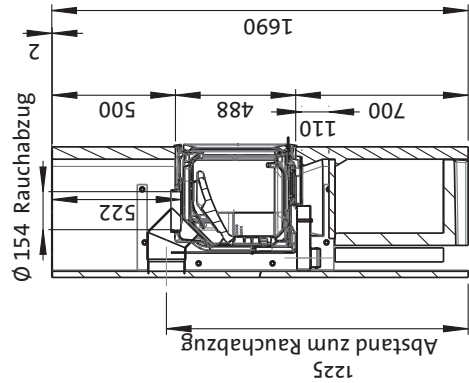
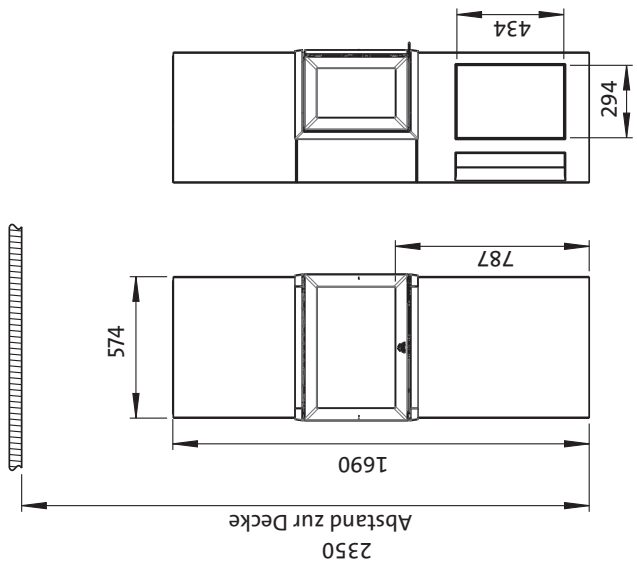
Auf allen Produkten ist ein Schild mit der Seriennummer und dem Baujahr angebracht. Schreiben Sie diese Nummer an die in den Aufstellungsanweisungen angegebene Stelle. Nennen Sie immer diese Seriennummer, wenn Sie sich an den Händler oder an Jøtul wenden.

Product: Jøtul Room heater fired by solid fuel				
Standard				
Minimum distance to adjacent combustible materials:				
Emission of CO in combustion products:				
Flue gas temperature:				
Nominal heat output:				
Efficiency:				
Operation range:				
Fuel type:				
Operational type:				
The appliance can be used in a shared flue.				
Country	Classification	Certificate/standard	Approved by	
Norway	Klasse II			
Sweden	occ	SP	SP Sveriges Provnings- och Forskningsinstitut AB	
EUR	intermittent	EN	SP Swedish National Testing and Research Institute	
Follow user's instructions. Use only recommended fuels. Montage- und Bedienungsanleitung beachten. Verwenden Sie nur empfohlenen Brennstoffen. Respectez les consignes d'utilisation. Utilisez uniquement les combustibles recommandés.				
Serial no: Y-xxxx, Year: 200x				
Manufacturer: Jøtul AS POB 1441 N-1602 Fredrikstad Norway				221546

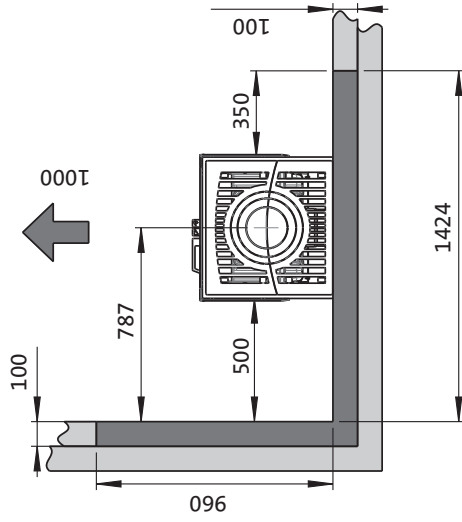
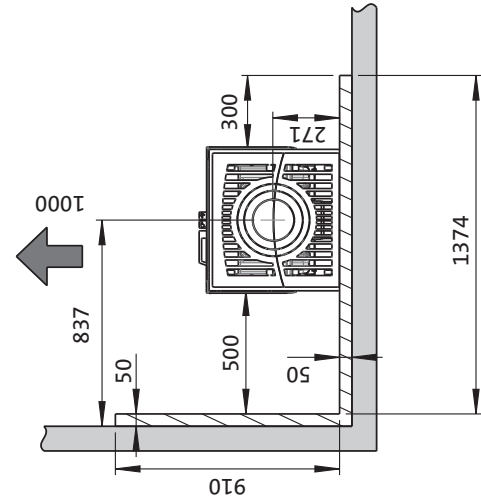
Serial no.

Jøtul FS 73

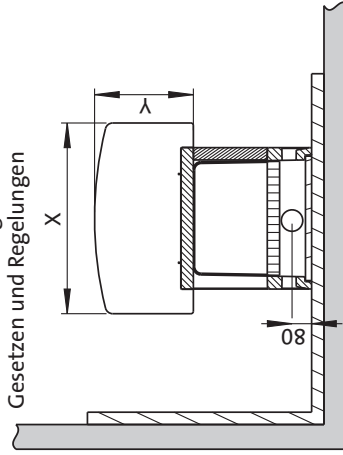
Abb. 1



Mindestabstände



Minimale Abmessungen der Fußbodenplatte
X/Y = Gemäß den geltenden nationalen
Gesetzen und Regelungen



Nicht brennbare Wand

Brennbare Wand

Jøtul JGWF - 5 Feuerfeste Platte

900157 - P01

DEUTSCH

3.0 Sicherheit

Hinweis: Um maximale Leistung und Sicherheit zu gewährleisten, empfiehlt Jøtul, seine Kamine von ausgebildetem Fachpersonal installieren zu lassen. (Eine vollständige Händlerliste finden Sie unter www.jotul.com.)

Jegliche Veränderungen am Produkt, die durch einen Händler, Installateur oder Kunden vorgenommen werden, können dazu führen, dass das Produkt oder seine Sicherheitsfunktionen nicht wie vorgesehen arbeiten. Dasselbe gilt für die Installation von Zubehör oder Zusatzausstattung, die nicht von Jøtul geliefert wird. Dies kann ebenfalls gelten, wenn wichtige Komponenten für Funktionsweise und Sicherheit demontiert oder entfernt wurden.

In allen genannten Fällen haftet der Hersteller nicht für das Produkt und sämtliche Garantieransprüche erlöschen.

3.1 Brandschutzmaßnahmen

Jede Nutzung des Kamins stellt eine potenzielle Gefahrensituation dar. Daher müssen die folgenden Vorgaben befolgt werden:

- Die minimalen Sicherheitsabstände für die Kaminnutzung werden auf **Abb. 1** angegeben.
- Stellen Sie sicher, dass sich Möbel und andere brennbare Materialien nicht zu dicht am Kamin befinden. Brennbare Materialien müssen **mindestens 1 m** vom Kamin entfernt sein.
- Lassen Sie das Feuer vollständig herunterbrennen. Löschen Sie niemals Flammen mit Wasser.
- Ein entzündeter Kamin ist heiß und kann bei Berührung Verletzungen hervorrufen.
- Entfernen Sie nur dann Asche, wenn der Kamin abgekühlt ist. Asche kann heiße Glut enthalten und sollte daher in einen nicht brennbaren Behälter gefüllt werden.
- Asche ist im Außenbereich aufzubewahren oder an einem Ort zu entleeren, an dem keine potenzielle Feuergefahr besteht.

Im Falle eines Feuers im Schornstein

- Schließen Sie alle Be- und Entlüftungsöffnungen.
- Halten Sie die Brennkammertür geschlossen.
- Überprüfen Sie Dachboden und Keller auf Rauch.
- Rufen Sie die Feuerwehr.
- Vor dem erneuten Betrieb nach einem Feuer muss der Schornsteinfeger Kamin und Schornstein überprüfen, um deren vollständige Funktionstüchtigkeit sicherzustellen.

3.2 Fußboden

Fundament

Bitte vergewissern Sie sich, ob das Fundament für die Feuerstelle ausgelegt ist. Siehe: «**2.0 Technische Daten**» für Gewichtsangaben.

Bei Fußböden, die nicht am Fundament befestigt sind (schwimmende Estriche) empfiehlt sich eine Entfernung während der Installation.

Anforderungen an den Schutz von Holzfußböden unter der Feuerstelle

Das Produkt verfügt über einen integrierten Fußbodenschutz und kann daher direkt auf einem Holzfußboden angebracht

werden.

Anforderungen an den Schutz von brennbaren Fußböden vor der Feuerstelle.

Die Frontplatte muss nationalen Gesetzen und Vorschriften genügen.

Wenden Sie sich an Ihre örtlichen Baubehörden bezüglich Einschränkungen und Installationsanforderungen.

3.3 Wand

Abstand von brennbarem Material zur Wand – siehe **Abb. 1**.

Die Feuerstelle ist für den Einsatz mit teilsoliertem Rauchrohr und den Abständen des brennbaren Materials zur Wand zugelassen, wie sie aus **Abb. 1** hervorgehen.

Bitte beachten: Sorgen Sie dafür, dass Möbel und sonstiges brennbares Material der Feuerstelle nicht zu nahe kommen. Der Mindestabstand von brennbarem Material zur Öffnung der Feuerstelle muss 1000 mm betragen.

3.4 Decke

Es muss ein Abstand von mindestens 650 mm zu einer brennbaren Decke über der Feuerstelle vorhanden sein, d. h. mindestens 2340 mm Deckenhöhe.

3.5 Luftzirkulation

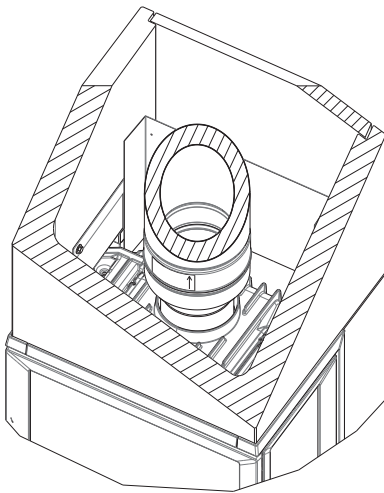
Zwischen Brennkammer und Ummantelung muss Luft strömen können. Dies dient als Sicherheit dafür, dass die Wärmeentwicklung innerhalb der Ummantelung nicht zu stark werden kann. Bitte beachten: **Es ist sehr wichtig, dass die Luftöffnungen nicht abgedeckt werden. Siehe Abb. 1 für Abstände.**

Die Menge an Verbrennungsluft für die Jøtul-Produkte beträgt ca. 25-40 mD/h.

3.6 Stahlschornstein

Wenn ein oben montierter Stahlschornstein benutzt werden soll, ist ein teilsolierter Schornstein ganz bis zum Einsatz hinunter zu montieren.

Abb. 2



Montieren Sie anschließend den Stahlschornstein nach der Bedienungsanleitung.

- Die Feuerstelle muss an einen Schornstein und an ein Rauchrohr angeschlossen werden, die für mit Festbrennstoffen betriebene Feuerstellen mit einer Rauchgastemperatur von 305 °C zugelassen sind.
- Der Schornsteinquerschnitt muss mindestens dem Rauchrohrquerschnitt entsprechen. Ø 150 mm/177 cm² Querschnitt.
- Mehrere mit Festbrennstoffen betriebene Produkte können an dasselbe Ofenrohr angeschlossen werden, sofern der Schornsteinquerschnitt ausreichend ist. Wenden Sie sich an Ihre örtlichen Baubehörden bezüglich Einschränkungen und Installationsanforderungen.
- Der Anschluss an den Schornstein ist gemäß den Montageanleitungen der Schornsteinlieferanten auszuführen.
- Sorgen Sie dafür, dass das Rauchrohr über die gesamte Strecke bis zum Schornstein eine Steigung aufweist.
- Achten Sie darauf, dass die Anschlüsse über eine gewisse Flexibilität verfügen müssen.

Der empfohlene Schornsteinabzug entspricht 16 - 18 Pa.

4.0 Installation

Bitte beachten: Überprüfen Sie, ob die Feuerstelle frei von Schäden ist, bevor mit der Installation begonnen wird.

Bitte beachten: Das Produkt ist schwer! Nehmen Sie Hilfe in Anspruch, wenn es aufgestellt und montiert werden soll.

Bitte beachten: Lesen Sie die Montage- und Bedienungsanleitungen für Jøtul I 520 (Kat. Nr. 10044945 und Jøtul FS 73 (Kat. Nr. 10046753) genau durch, bevor Sie die Feuerstelle montieren!

Benutzen Sie die mitgelieferte Acrylmasse in allen Verbindungsstellen.

4.1 Vor der Installation

Das Basisprodukt wird in zwei Frachtstücken geliefert:

- Brennkammer.
- Betonelemente mit Montageteilen.

Bitte beachten: Überprüfen Sie beim Auspacken, ob das Produkt sichtbare Schäden aufweist.

Vorbereitungen

Vor der Installation müssen Entscheidungen getroffen werden über:

- die Stelle, an der sich der Rauchabzug befinden soll,
- den eventuellen Einsatz bzw. die Anbringung eines Außenluft-Anschlusses.

Siehe gesonderte Handbücher für die Montage der Teile.

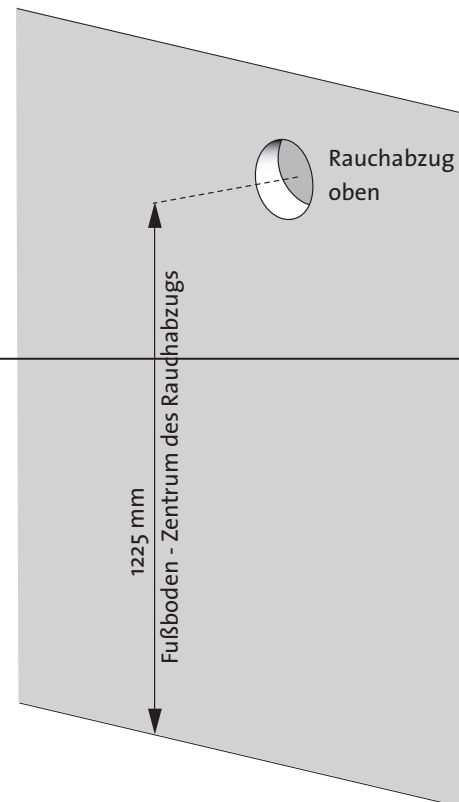
Rauchabzug

Bevor mit der Installation begonnen wird, muss Stellung dazu bezogen werden, ob die rückwärtige oder der Abzug oben benutzt werden soll. Das Produkt wird mit einer Rauchglocke geliefert – ab Werk für den Abzug oben in Stellung gebracht.

Hinweis: Bitte lesen Sie die Montage- und Bedienungsanleitung für Jøtul I 520 (Kat. Nr. 10046368).

Einrichtung vor Installation

Abb. 3

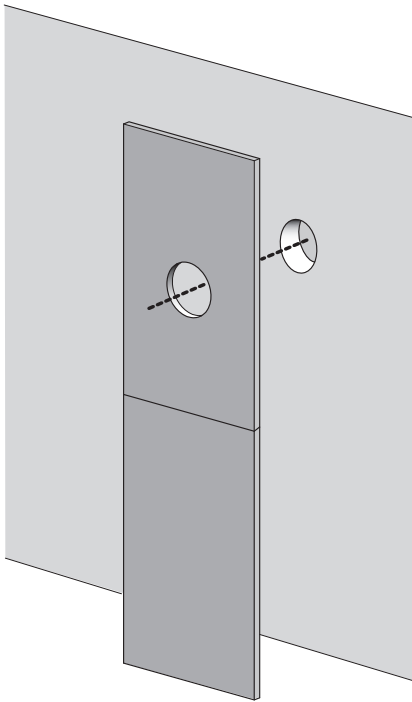


1. Für Abzug oben: Machen Sie ein Loch für den Außenluft-Anschluss.

Für rückwärtigen Abzug: Machen Sie sowohl für den Außenluft-Anschluss als auch für den rückwärtigen Abzug ein Loch. Der Abstand vom Fußboden zur Mitte des Rauchabzuges beträgt 1225 mm.

DEUTSCH

Abb. 4



2. Passen Sie die Brandschutzplatten an, und sorgen Sie dafür, dass die Aussparungen im Verhältnis zum Außenluft-Anschluss und zum Rauchabzug (rückwärtigen Abzug) mittig angebracht werden.

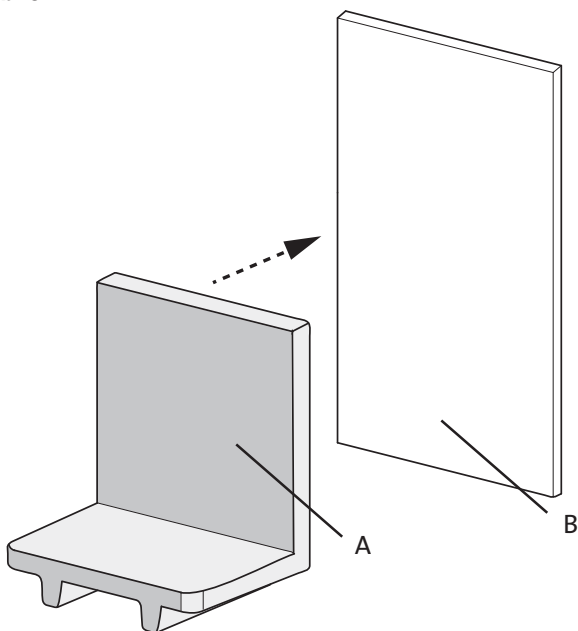
Außenluft-Anschluss (Zusatzausrüstung)

Sofern man sich für einen Außenluft-Anschluss entschieden hat, muss diese zum jetzigen Zeitpunkt montiert werden! Siehe Handbuch für Außenluft-Anschluss (Art. Nr. 51046710)

4.2 Montage

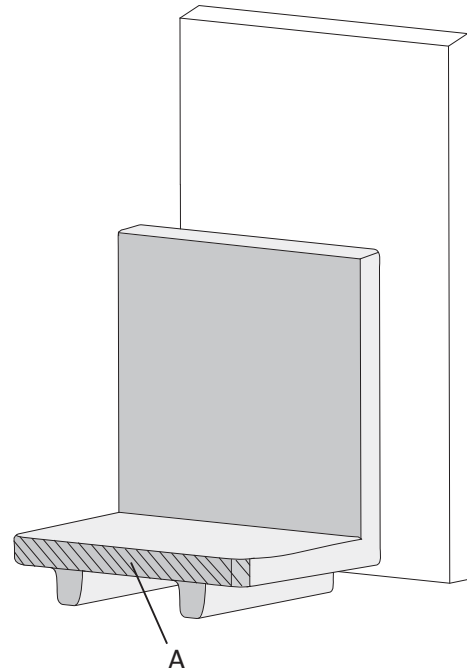
Erweiterungsmodul und Sockel

Abb. 5



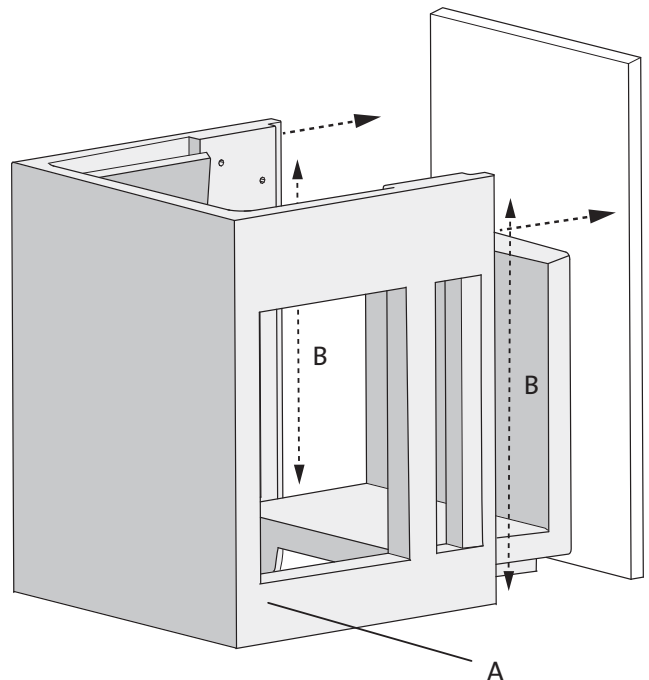
1. Bringen Sie das Erweiterungsmodul (A) ca. 120 mm mittig vor der Brandschutzplatte (B) an.

Abb. 6



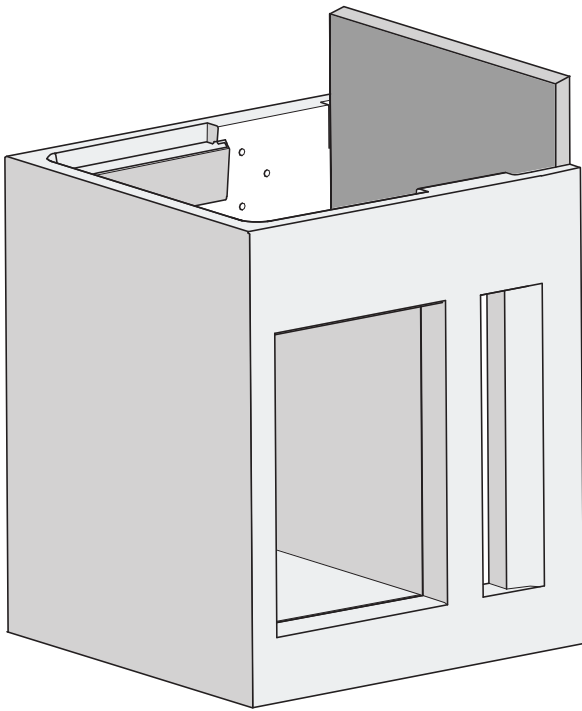
2. Tragen Sie Acrylkleber entlang der Kante an der Vorderseite (A) auf.

Abb. 7



3. Tragen Sie Klebstoff entlang der senkrechten Kanten (B) am Sockel (A) auf. Verschieben Sie den Sockel so, dass er an der Brandschutzplatte anschlägt. Achten Sie auf die Einhaltung des zulässigen Abstandes von 70 mm zwischen Brandschutzplatte und Wand (siehe Abb. 1).

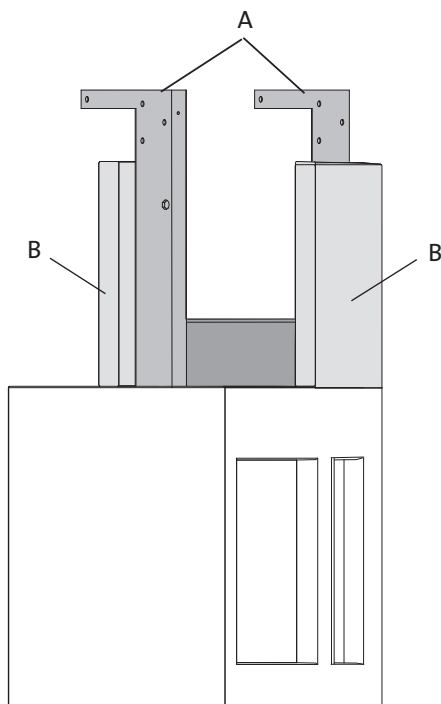
Abb. 8



4. Verkleben Sie Erweiterungsmodul und Sockel miteinander.

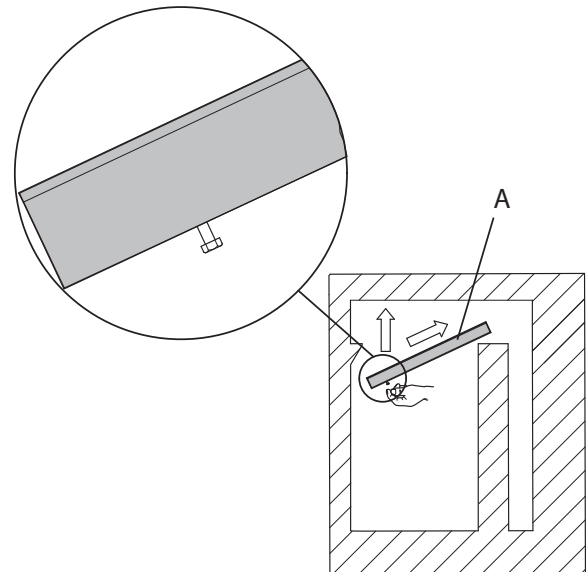
Einrichtung vor Installation der Brennkammer

Abb. 9



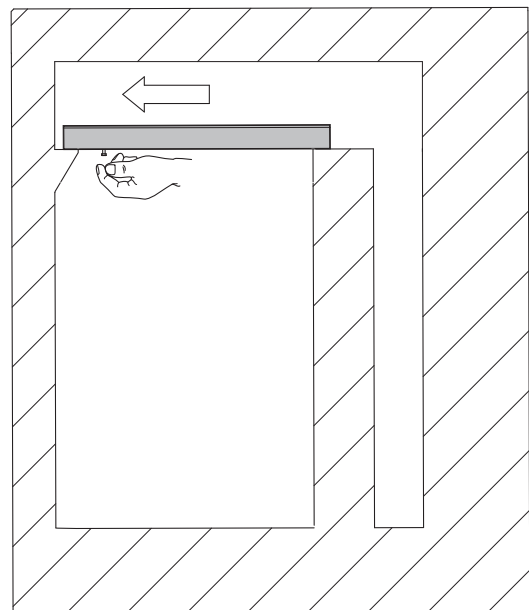
1. Heben Sie die Stahlseiten (**A**) an und schrauben Sie sie mit Hilfe der mitgelieferten Schrauben fest. Schrauben Sie die Brandschutzplatte mit zwei Schrauben fest. Bringen Sie die Seitenwangen (**B**) an, und befestigen Sie sie mit den 4 mitgelieferten Bolzen. Bitte beachten: Überprüfen Sie, ob alles in der Waage ist!

Abb. 10-a



2. Bringen Sie die Deckelplatte (**A**) des Erweiterungsmoduls an. Die Platte kann zu schmal sein, um sie in Position bekommen zu können. Zur Erleichterung der Montage kann man eine Schraube in die Platte einschrauben und diese als Griff benutzen, wenn die Platte nach vorn gezogen werden soll. Die Deckelplatte des Erweiterungsmoduls kann montiert/demontiert durch die Öffnung des Erweiterungsmoduls werden.

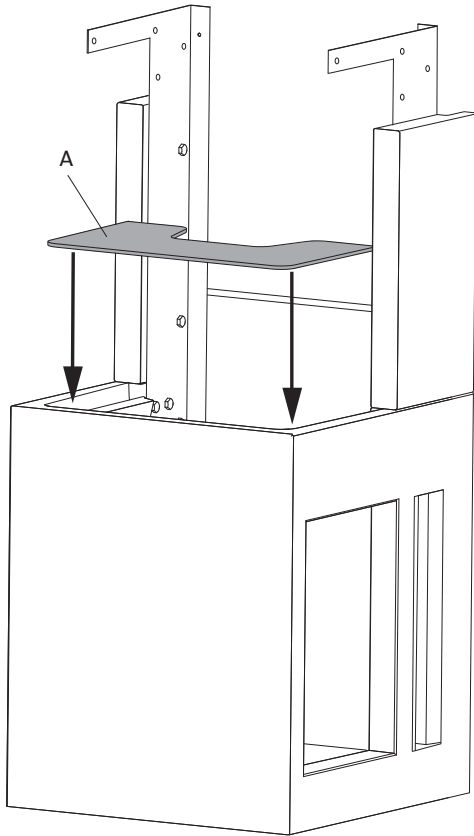
Abb. 10-b



1. Ziehen Sie die Deckelplatte des Erweiterungsmoduls in Position.

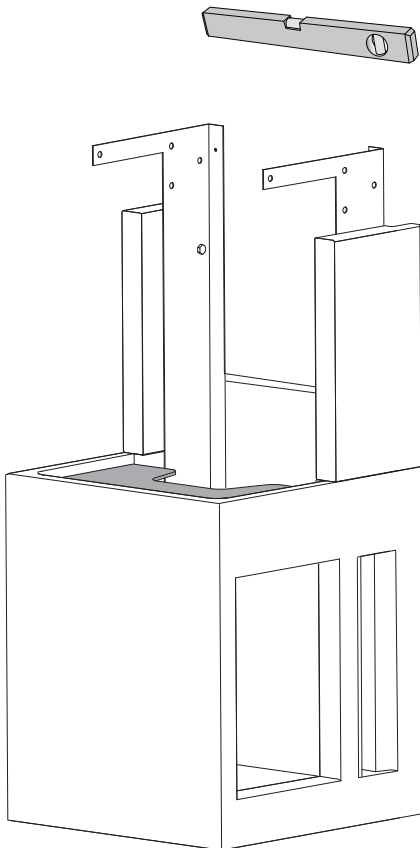
DEUTSCH

Abb. 11



2. Bringen Sie die Grundplatte (A) für die Brennkammer an.

Abb. 12

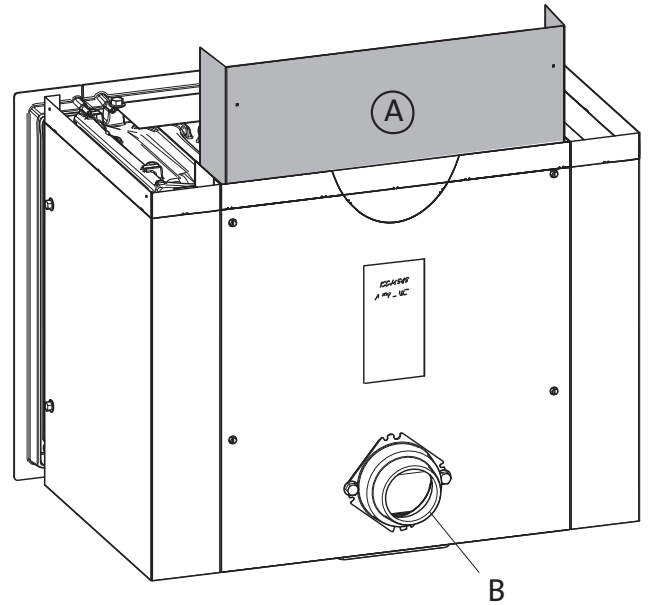


3. Überprüfen Sie, ob alles in der Waage ist.

Anbringung der Brennkammer

Lesen Sie die Montage- und Bedienungsanleitung für Jøtul I 520 zur Einrichtung der Brennkammer. **Hinweis:** Bitte lesen Sie die Anweisung um die innere Hitzeschutzplatte nach oben zu ziehen oder zu entfernen.

Abb. 13



4. Verplaats de luchttoevoersluiting (B) aan de onderzijde (ziehe Abb. 4 in der Montage- und Bedienungsanleitung für Jøtul I 520).

Abb. 14- a

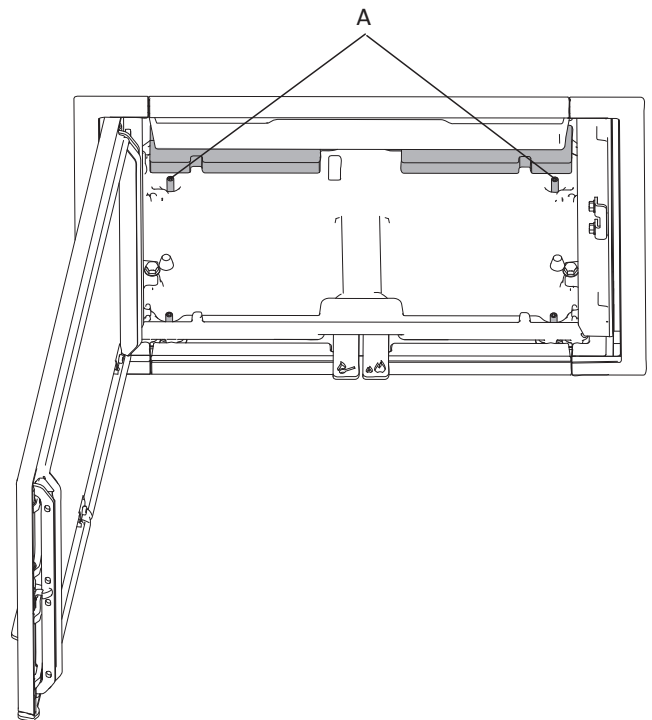
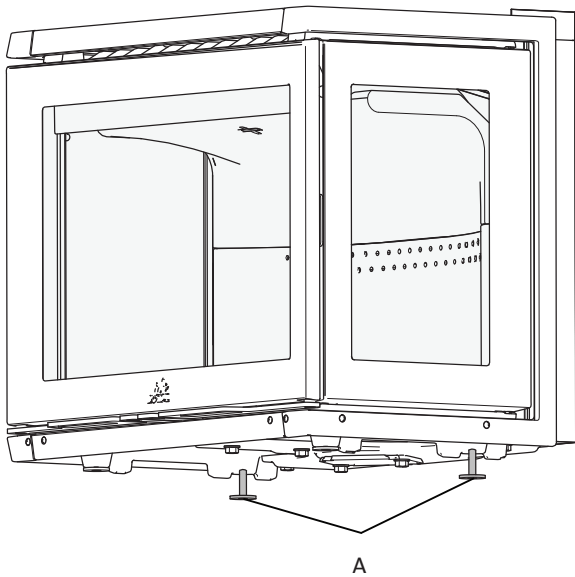
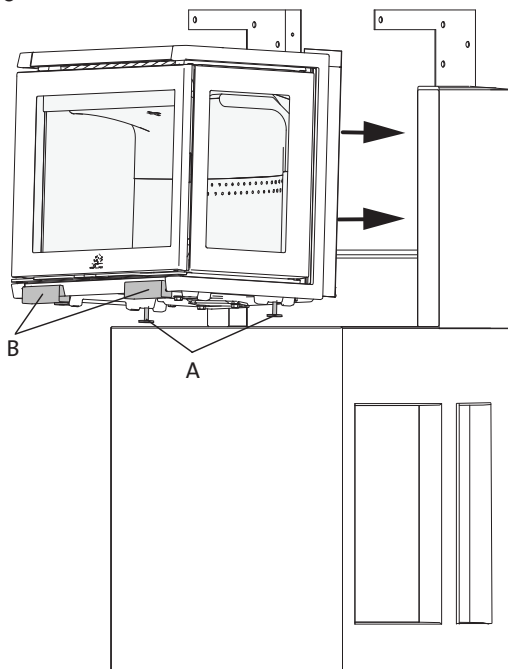


Abb. 14 - b



5. Entfernen Sie zunächst Klotzanschlag, Luftkanal, Bodenplatte, und heben Sie anschließend die Isoliermatte an (siehe Abb. 13, 22, 23, 24 und 25 in der Montage- und Bedienungsanleitung für Jøtul I 520).
6. Bevor die Brennkammer in der Ummantelung in Position gebracht wird, werden die beiden hinteren Stellschrauben (A) bis zur max. Länge in die Brennkammer eingeschraubt.

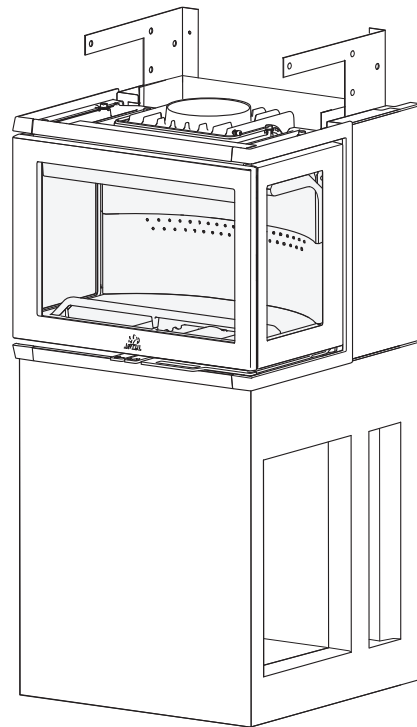
Abb. 15



7. **Bitte beachten: Das Produkt ist schwer!** Sorgen Sie dafür, dass Ihnen Hilfe zur Verfügung steht, wenn es in der Ummantelung angebracht wird.
8. Setzen Sie die Stellschrauben (A) der Brennkammer auf die Platte. Benutzen Sie die beiden mitgelieferten Schaumstoffgriffe (B), um Ihre Hände zu schützen. Schieben Sie die Brennkammer nach hinten, bis sie in Position ist. Entfernen Sie die Schaumstoffgriffe (B), wechseln Sie den Griff und senken Sie die Vorderkante der Brennkammer vorsichtig ab.
9. Wenn die Brennkammer in der richtigen Position ist,

schrauben Sie die Stellschrauben wieder zurück. Legen Sie die Isoliermatte wieder in Position.

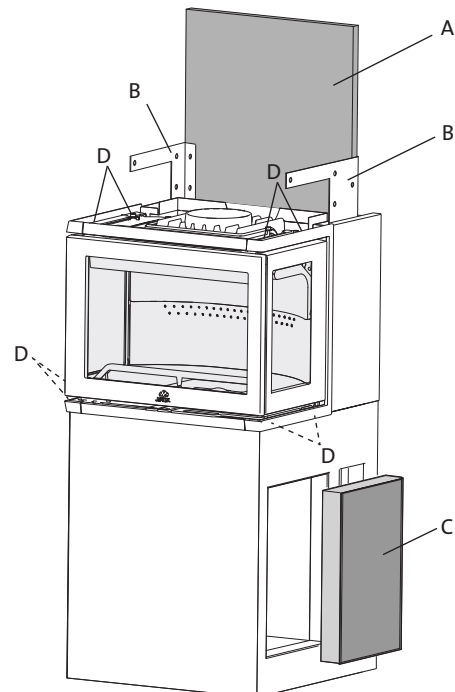
Abb. 16



10. Setzen Sie die Teile (Bodenplatte, Luftkanal und Klotzanschlag), die entfernt wurden, wieder in Position.

Fertigmontage

Abb. 17

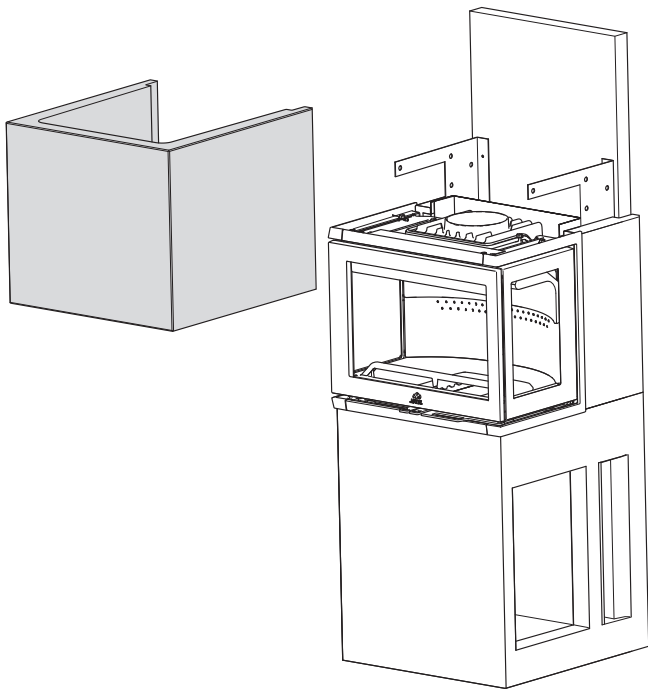


1. Bringen Sie die obere Brandschutzplatte an, und schrauben Sie sie an den Stahlseiten mit den mitgelieferten Schrauben fest.
2. Montieren Sie anschließend den fertigen Abzug für oben nebst Rauchrohr oder Stahlschornstein (beachten Sie die Montageanleitung für den Stahlschornstein).

DEUTSCH

3. Wenn gewünscht, kann die mitgelieferte Abdeckplatte für die Nische mit Kleber montiert werden. Die Platte passt sowohl auf der rechten als auf der linken Seite.

Abb. 18



4. Bringen Sie das Oberteil an. Achten Sie darauf, dass seine Kanten bündig mit den Kanten von Seitenwänden und Brandschutzplatte abschließen.
5. Schrauben Sie es mit den 4 x 2 mitgelieferten Bolzen fest.

Abb. 19

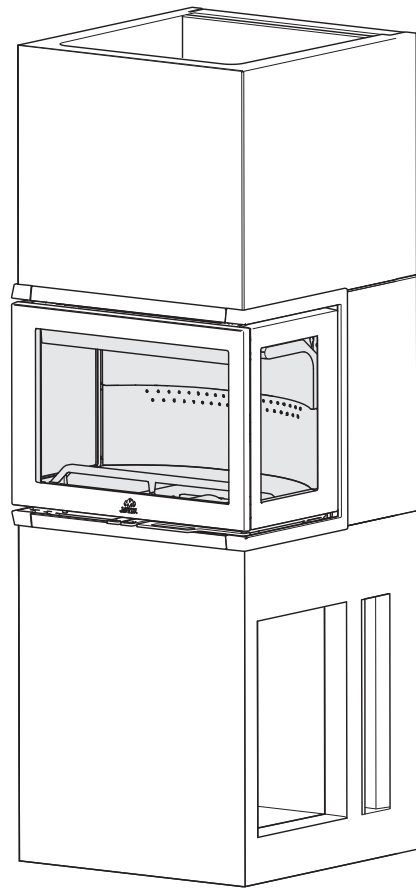
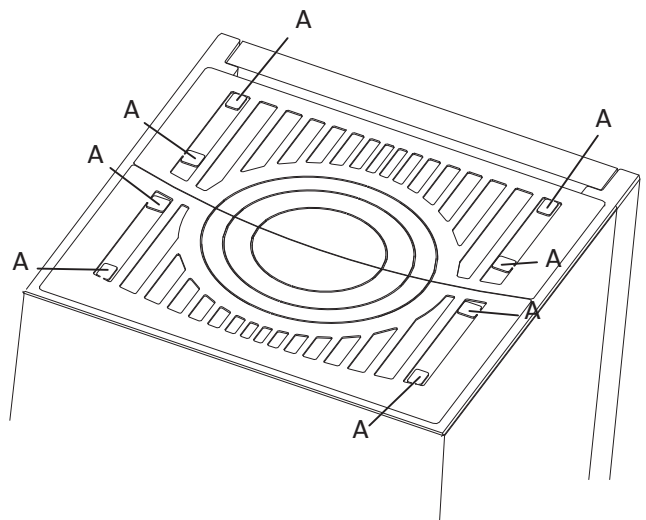
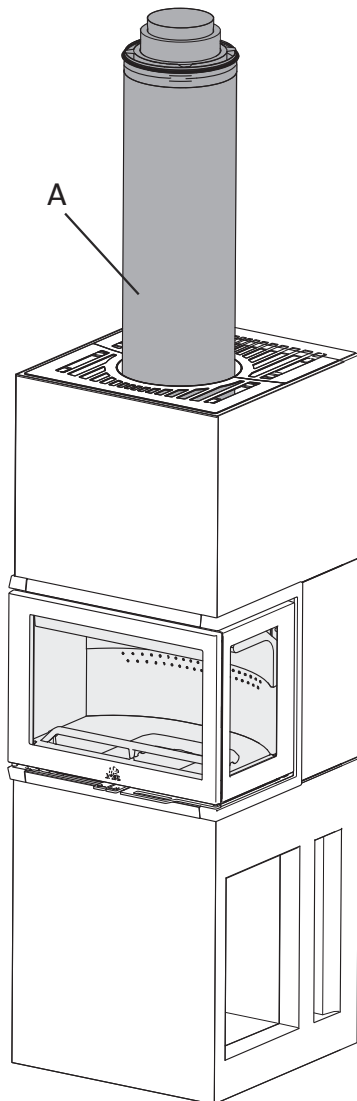


Abb. 20



6. Für den Abzug oben wird ein Loch in den oberen Rost für Rauchrohr/Stahlschornstein gemacht.
7. Legen Sie den oberen Rost in Position und biegen Sie die Klappen (A) nach unten.

Abb. 21



8. Bringen Sie das Rauchrohr/den Schornstein an.

5.0 Fertigstellung der Montage

Siehe «Montage- und Bedienungsanleitung» für Jøtul I 520 (Kat. Nr. 10044945) zu Bedienung und Instandhaltung des Produktes!

Hinweis: Die Ummantelung kann einige kleine, sichtbare Risse haben/bekommen. Sie sind nur oberflächlich und beeinträchtigt die Produktqualität nicht. Die Risse werden beim Farbanstrich abgedeckt. Evt. kann man die Risse wie die Kleinschäden behandeln. Siehe *5.2 Kleinschäden*.

5.1 Farbanstrich

Der Farbanstrich kann am Tage nach der Montage ausgeführt werden. Benutzen Sie wasserlösliche Farbe. Wenn man der Oberfläche etwas Struktur verleihen möchte, kann man die Farbe mit etwas Fliesenkleber vermischen.

5.2 Kleinschäden

Nachdem die Feuerstelle montiert wurde, sollten eventuelle Fehlstellen oder Unebenheiten im Beton verspachtelt werden. Dafür kann der mitgelieferte Zementspachtel verwendet werden.

- Um ein optimales Ergebnis zu erzielen, sollte man die Ummantelung mit feinem Schleifpapier abschleifen und eventuelle Unebenheiten und scharfe Kanten glätten, bevor man mit dem Anstrich beginnt.
- Machen Sie dann einen Aufstrich.
- Vermischen Sie das Pulver (Zementspachtel) mit Wasser zu einer geschmeidigen Masse (wie Zahnpasta).
- Verspachteln Sie die Unebenheiten – anschließend trocknen lassen und mit feinem Schleifpapier glätten.
- Wenn die Fehlstellen tief sind, ist es empfehlenswert, zwei Lagen aufzubringen und zu verspachteln, um zu vermeiden, dass die Spachtelmasse einsinken kann.
- Der Anstrich erfolgt wieder in der gewünschten Farbe.

5.3 Risse

Nach mehrmonatiger Nutzung können in bestimmten Fällen auf Grund von Setzungen des Hauses kleinere Risse in den Verbindungsstellen entstehen. Diese Risse lassen sich ganz einfach ausbessern:

- Reißen Sie den Riss mit einem Werkzeug an, z. B. mit einem Schraubeneisen, um der Fugenmasse mehr Platz zu verschaffen.
- Entfernen Sie zunächst den gesamten Staub mit einem Staubsauger. Bringen Sie anschließend Acrylfugenmasse ein, und glätten Sie die Masse mit einem mit Seifenlauge benetzten Finger.
- Nach ein paar Tagen kann die Fuge überstrichen werden.

6.0 Zusatzausrüstung

Fußbodenplatte vor dem Produkt

Kat. Nr. 51046301

Adapter für Luftzufuhr

Kat. Nr. 51046710

Außenluft-Anschluss

Kat. Nr. 21046789

DEUTSCH

7.0 Recycling

7.1 Recyclingverpackung

Ihr Kamin wird mit der folgenden Verpackung geliefert:

- Eine Holzpalette kann zersägt und im Kamin verbrannt werden.
- Verpackungskarton ist auf einem Recyclinghof zu entsorgen.
- Kunststoffbeutel sind auf einem Recyclinghof zu entsorgen.

7.2 Kaminrecycling

Der Kamin besteht aus folgenden Materialien:

Metall, das auf einem Recyclinghof zu entsorgen ist.

- Glas, das als Sondermüll entsorgt werden muss. Das im Kamin verbaute Glas darf **nicht** im normalen Glasmüll entsorgt werden.
- Brennerplatten aus Vermiculit, die in Normalmüll entsorgt werden können.

FRANCAIS

Contenu

1.0 Informations réglementaires.....	60
2.0 Données techniques pour le foyer.....	60
3.0 Sécurité	62
4.0 Montage	63
5.0 Après le montage de la sole foyer.....	69
6.0 Équipements disponibles en option.....	69
7.0 Recyclage.....	70

1.0 Informations réglementaires

The Jøtul FS 73 iest un appareil indépendant utilisant le Jøtul I 520 comme foyer, pouvant être placé contre des murs inflammables en respectant les distances décrites dans la fig. 1.

L'installation d'un poêle est soumise aux législations et réglementations nationales en vigueur.

Les réglementations locales, y compris celles se rapportant aux normes nationales et européennes, doivent être respectées lors de l'installation du produit.

Contactez les autorités locales compétentes (construction) pour connaître les restrictions et les exigences liées à l'installation.

L'installation ne doit pas être utilisée avant d'avoir été inspectée et agréée par du personnel qualifié.

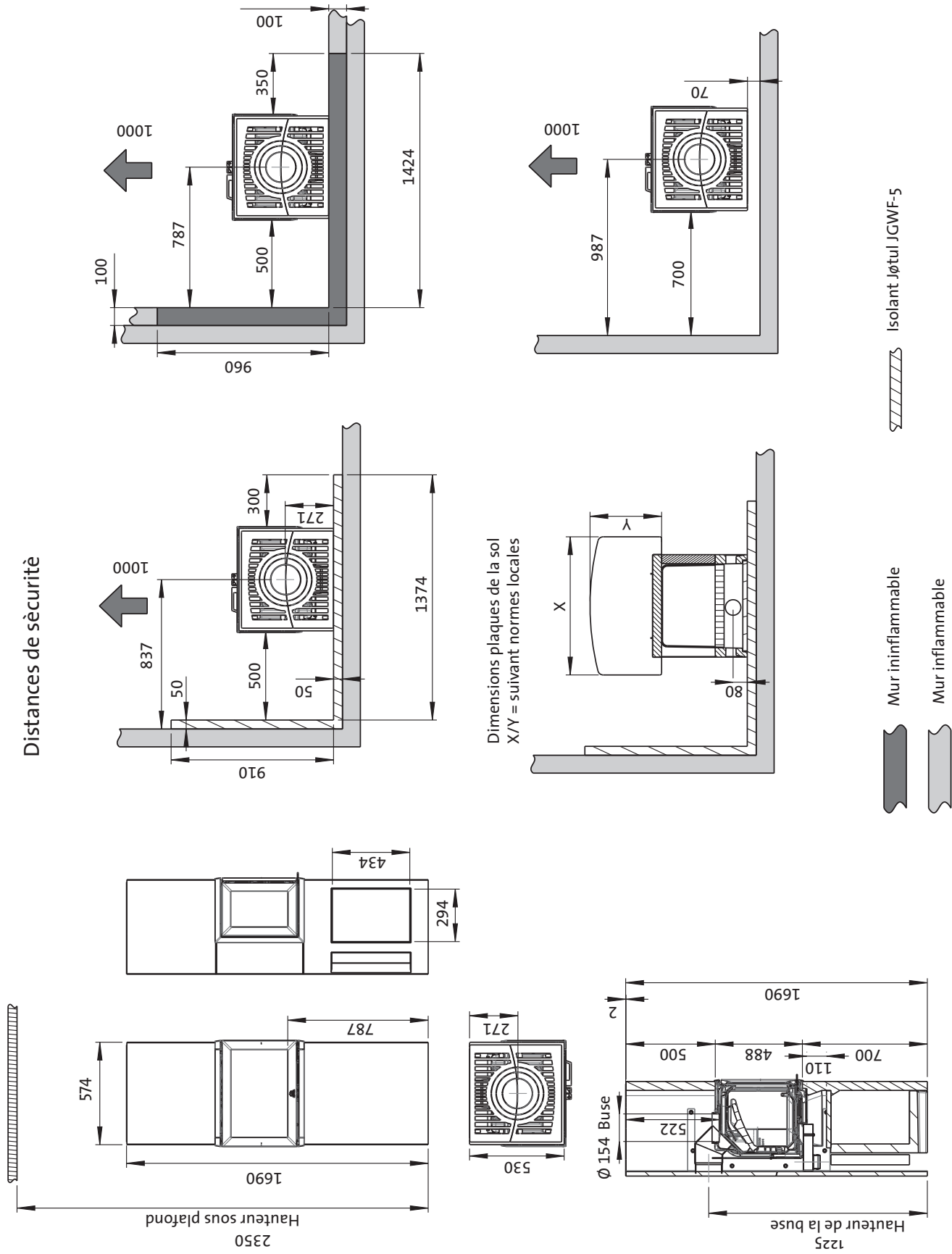
Le produit a été testé et documenté comme appareil de chauffage indépendant, conformément à la norme EN 13240.

L'étiquette de marquage CE du poêle est jointe au manuel d'installation de l'habillage. Elle doit être découpée et collée par-dessus celle qui se trouve sur le porte-étiquette fixé à la chambre de combustion par un câble.

2.0 Données techniques pour le foyer

Matériau :	Fonte
Finition :	Peinture noire
Type de combustible :	Bois
Longueur max. des bûches :	50 cm
Sortie de fumée :	Sortie par le haut ou orientée à 45° pour sortie par l'arrière.
Dimensions du conduit de fumée:	Ø 150 mm
Poids env. :	110 kg + 235 kg
Équipements en option :	Plaque de sol, adaptation pour raccord d'air extérieur et Kit pour tube d'amenée d'air frais Ø 80.
Dimensions du produit, distances	Voir Fig. 1

Jøtul FS 73



FRANCAIS

Données techniques conformes à la norme EN 13240

Puissance nominale :	7 kW
Rendement :	77 %
Émissions CO (13 % O ₂) :	0,07 %
Émissions CO (13 % O ₂) :	884 mg/Nm ³
Émissions COV (13 % O ₂) :	60 mg/Nm ³
Émissions de poussières (13 % O ₂) :	14 mg/Nm ³
Température des fumées :	305°C
Débit des fumées :	7,1 g/s
Tirage de cheminée, EN 13229 :	12 Pa
Tirage recommandé	
avec sortie de fumée :	16-18 Pa
Consommation horaire :	2,3 kg/h
Quantité de bois d'allumage :	nominale 1,7 kg
Bois d'allumage maxi :	3,4 kg à chaque fois et 3,8 kg/h
Fonctionnement :	Intermittent

La combustion intermittente correspond à l'utilisation normale du poêle, réalimenté dès que le combustible a brûlé et formé suffisamment de braises.

3.0 Sécurité

Remarque : Afin d'assurer un niveau de rendement et de sécurité optimal, l'installation d'un poêle Jøtul doit être confiée à un installateur qualifié (voir www.jotul.com pour la liste complète de nos revendeurs).

Toute modification de l'appareil par le distributeur, l'installateur ou l'utilisateur final, risque de compromettre le bon fonctionnement de l'appareil et de ses éléments de sécurité. Ceci s'applique également à l'installation d'accessoires ou d'équipements en option qui ne sont pas fournis par Jøtul. Ce risque peut par ailleurs survenir dans le cas où des pièces ou éléments essentiels pour le bon fonctionnement et la sécurité du poêle, ont été désassemblés ou retirés.

Dans tous ces cas, le fabricant ne pourra être tenu responsable pour le produit et le droit de recours à la garantie sera rendu nul et sans effet.

3.1 Mesures de prévention anti-incendie

Toute utilisation du poêle comporte un certain degré de risque. C'est pourquoi, il est indispensable de toujours respecter les consignes de sécurité suivantes :

- Les distances minimales à respecter en utilisant le poêle ressortent de la **figure 1**.
- Assurez-vous que les meubles et autres matériaux inflammables ne sont pas trop rapprochés du poêle. Pas de matériaux inflammables dans un rayon de 1 mètre du poêle.
- Laissez le feu s'éteindre de lui-même. Ne tentez jamais d'éteindre le feu avec de l'eau.
- Le poêle devient chaud lorsqu'il est allumé et peut provoquer des brûlures à la personne qui le touche.
- Attendez que le poêle soit froid pour retirer les cendres. Les cendres pouvant encore contenir des braises, il convient de les recueillir dans un réceptacle ininflammable.
- Il convient d'épandre les cendres à l'extérieur ou de les vider dans un endroit ne présentant aucun risque d'incendie.

En cas de feu de cheminée:

- Fermer l'ensemble des trappes et des entrées d'air.
- Maintenir la porte de la chambre de combustion fermée.
- Vérifier toute présence de fumée dans le grenier et dans la cave.
- Contacter le service de sécurité incendie.
- Suite à un feu de cheminée, le foyer et la cheminée doivent être contrôlés par un spécialiste avant toute nouvelle utilisation afin de s'assurer que l'installation est opérationnelle.

3.2 Le sol

Sol

Assurez-vous que le sol convient pour un poêle. Se reporter à la section « **2.0 Données techniques** » pour la spécification du poids.

Il est recommandé d'enlever les revêtements situés sous le poêle, si ceux-ci ne sont pas solidaires du sol (parquets flottants).

Exigences relatives à la protection des sols en bois

Le modèle Jøtul FS 73 comporte un bouclier thermique sur le dessous pour protéger le sol du rayonnement. L'appareil a une protection du sol intégrée et peut donc être posée directement sur un sol en bois.

Exigences relatives à la protection des revêtements de sol inflammables devant le foyer

La plaque de sol doit être conforme aux lois et réglementations nationales en vigueur.

Veuillez contacter les autorités locales compétentes pour connaître les restrictions d'usage et les exigences liées à l'installation.

3.3 Les murs

Pour la distance aux murs et aux cloisons inflammables, reportez-vous à la figure 1.

Le poêle peut être utilisé avec un conduit de fumée non isolé, à condition que les distances entre le poêle et les murs/cloisons inflammables soient conformes à la figure 1.

Assurez-vous que les meubles et autres matériaux inflammables ne sont pas trop rapprochés du poêle. Pas de matériaux inflammables dans un rayon de 1000 mm du poêle.

3.4 Le plafond

Si le plafond au-dessus du poêle est en matériau inflammable, la distance minimum entre le poêle et le plafond doit être de 65 cm, pour une hauteur sous plafond de 2,34 m au minimum.

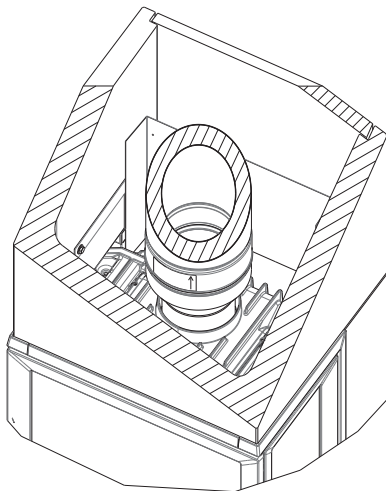
3.5 Arrivée d'air

L'air doit pouvoir circuler entre le foyer et l'habillage. Cela permet d'éviter un échauffement excessif de ce dernier.
 Remarque : Les prises d'arrivée d'air ne doivent en aucun cas être obstruées. Voir la fig. 1 pour les distances.
 Le volume d'air de combustion des produits Jøtul est d'environ 25 à 40 m³/h.

3.6 Cheminée métallique

Si une cheminée métallique montée sur le dessus est utilisée, une cheminée semi-isolée doit être installée jusqu'au niveau de l'insert.

Fig. 2



Positionnez ensuite la cheminée métallique conformément au manuel d'instructions.

- L'insert peut être raccordé à une cheminée et à un conduit approuvés pour les foyers à combustible solide, avec les températures de fumées spécifiées à 305°C.
- La section transversale minimale de la cheminée doit correspondre à celle du conduit. Ø 150 mm/177 cm² section transversale.
- Plusieurs poêles/foyers à combustible solide peuvent être raccordés au même système de cheminée, dès l'instant où la section est appropriée. Veuillez contacter les autorités locales compétentes pour connaître les restrictions d'usage et les exigences liées à l'installation.
- Le raccordement à la cheminée doit être effectué conformément aux instructions d'installation du fournisseur de la cheminée.
- Assurez-vous que le conduit d'évacuation monte bien jusqu'en haut de la cheminée.
- Veuillez impérativement à ce que les raccordements présentent un certain degré de flexibilité
- Le tirage de cheminée recommandé est de 16 à -18 Pa.

4.0 Montage

Remarque : Avant l'installation, vérifiez que le produit ne présente aucun dommage visible.

Remarque : Le produit est lourd ! Prévoyez de l'aide pour son positionnement et son installation.

Remarque : Lisez attentivement le guide d'installation et d'utilisation du poêle Jøtul I 520 (réf. cat. 10046368) et Jøtul FS 73 (réf. cat. 10046753) avant d'installer le poêle!

Appliquez le mastic d'étanchéité acrylique fourni sur tous les joints.

4.1 Avant l'installation

Le produit de base est fourni en deux colis:

1. le foyer.
2. les éléments en béton avec les sections de montage.

Remarque : Vérifiez que le produit ne présente aucun dommage visible au moment du déballage.

Préparatifs

Avant l'installation, il est nécessaire de déterminer les points suivants:

- L'emplacement de la sortie d'évacuation des fumées.
- L'emplacement s'il y a lieu du raccordement de la prise d'air extérieur.
- Reportez-vous aux manuels correspondants pour les instructions d'installation des pièces.

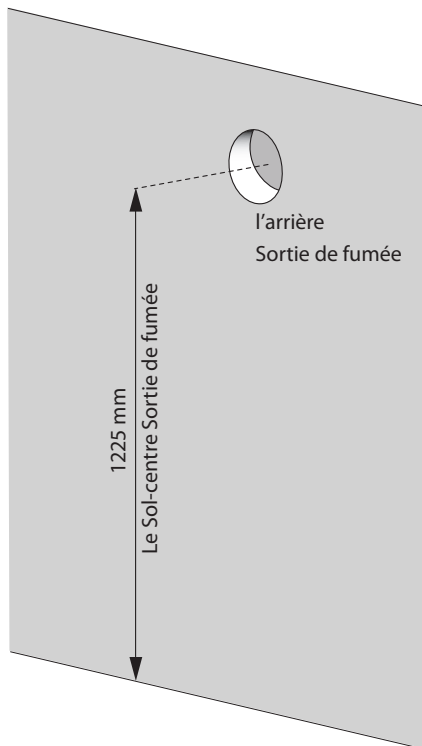
Sortie de fumée

Avant de commencer les travaux d'installation, déterminez si une sortie arrière ou par le haut sera utilisée. Le produit est livré avec un conduit d'évacuation de fumée prévu pour une sortie par le haut. Lisez attentivement le guide d'installation et d'utilisation du poêle Jøtul I 520 (réf. cat. 10046368).

FRANCAIS

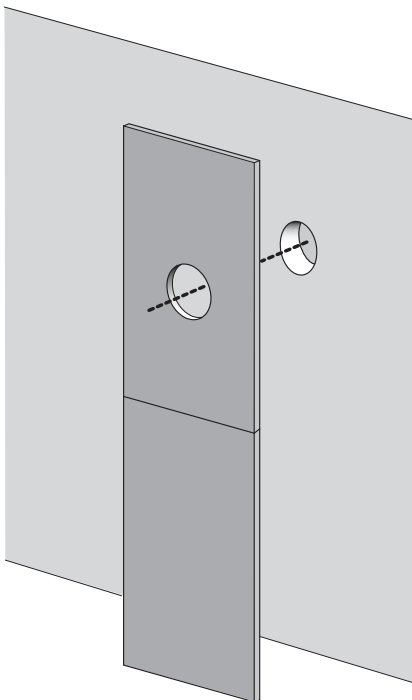
Préparation avant l'installation

Fig. 3



- Montage avec sortie par le haut : Pratiquez un trou pour le raccord à l'air extérieur. Montage avec sortie par l'arrière : Pratiquez un trou pour le raccord à l'air extérieur et la sortie par l'arrière. La distance entre le sol et le centre de la sortie de fumée est de 1 225 mm.

Fig. 4



- Monter les panneaux ignifuges et assurez-vous que les plaques défonçables sont centrées par rapport au raccord de l'air extérieur et la sortie de fumée (sortie arrière).

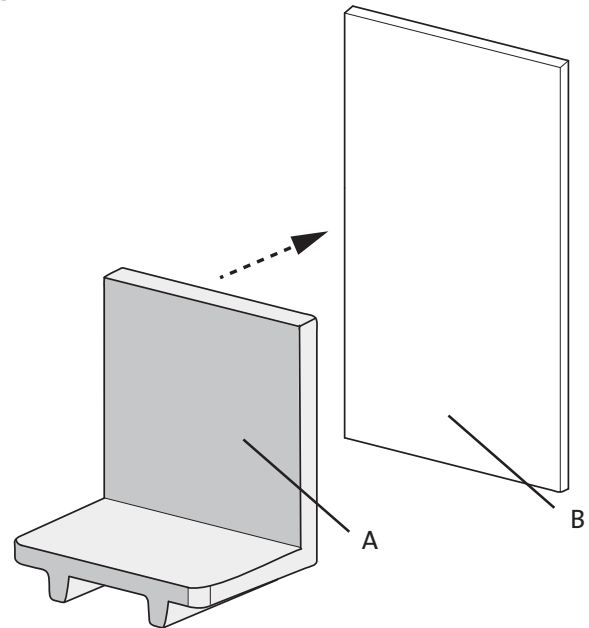
Raccord d'amenée d'air frais (option)

Si un raccord d'amenée d'air frais a été prévu, il doit être monté à ce stade. Voir le manuel d'instruction pour le raccord d'amenée d'air frais (article no. 51046710)

4.2 Montage

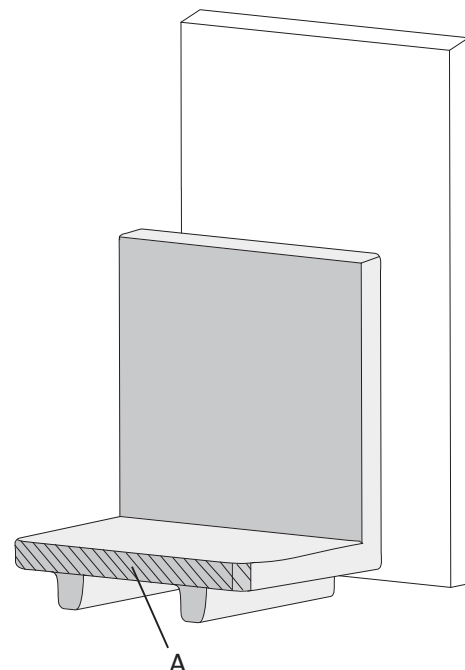
Compartment à bûches et base

Fig. 5



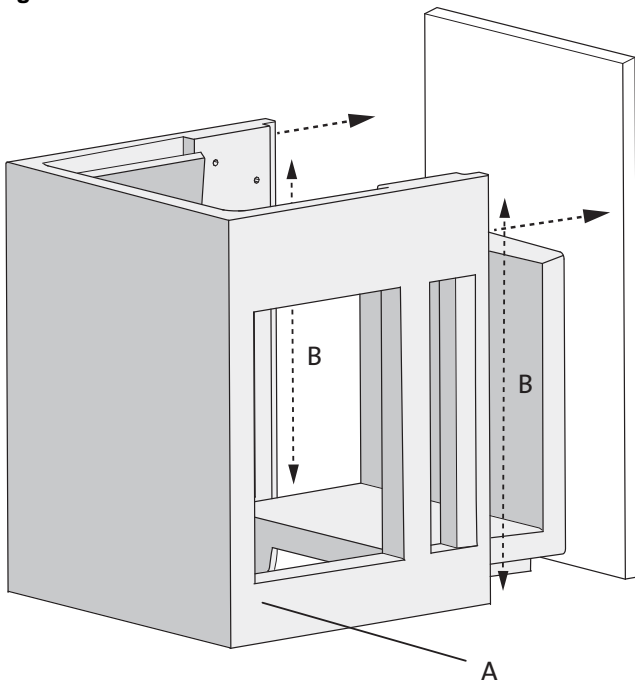
- Positionner de manière centrale le compartiment à bûches (A) à env. 120 mm devant le panneau ignifuge (B).

Fig. 6



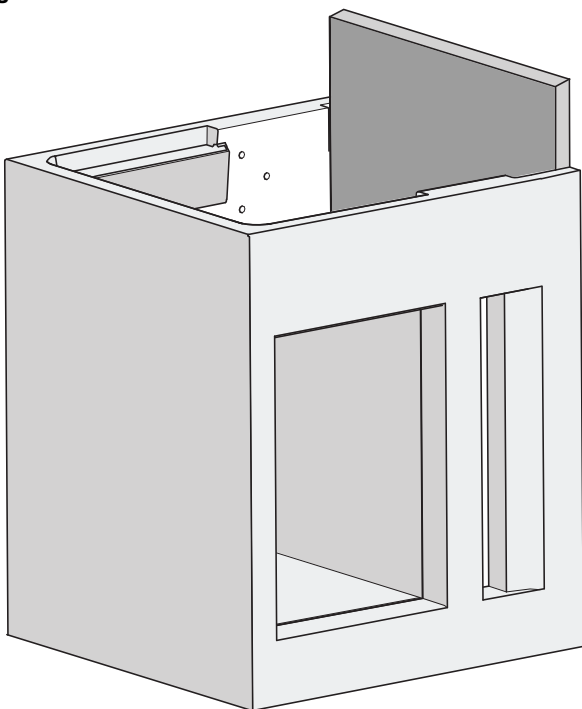
- Appliquer un adhésif acrylique sur le bord avant (A).

Fig. 7



- Appliquer l'adhésif le long des bords verticaux (B) de la base (A). Pousser la base contre le panneau ignifuge. Il est important de maintenir le dégagement minimal admissible de 70 mm entre le panneau ignifuge et le mur (voir Fig. 1).

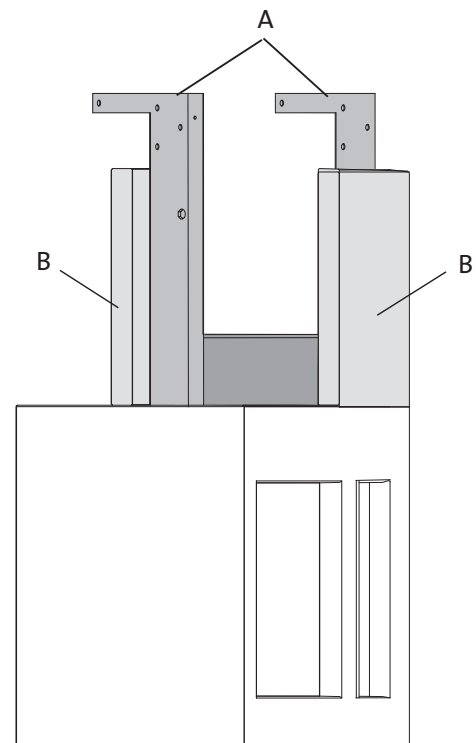
Fig. 8



- Coller le compartiment à bûches et base ensemble.

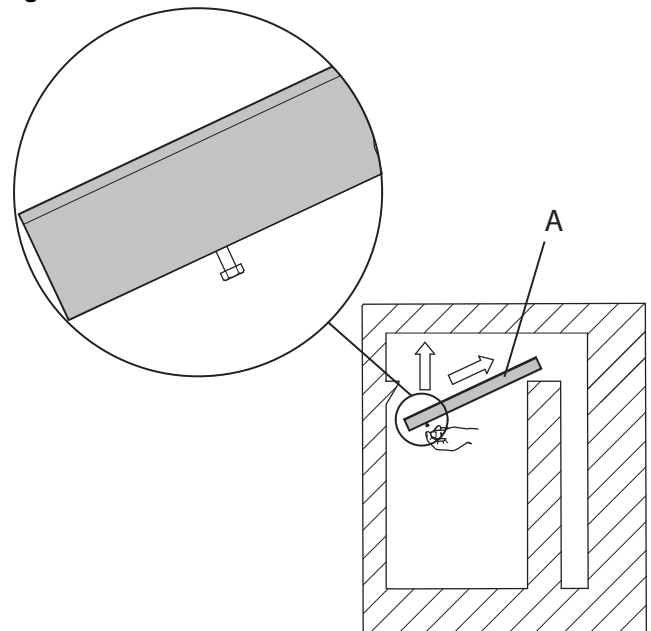
Préparation avant le montage du foyer

Fig. 9



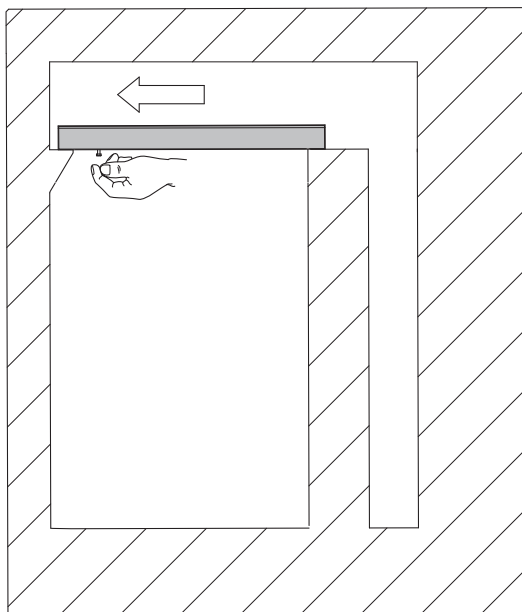
- Soulever les côtés en acier (A) et les fixer en place à l'aide des vis fournies. Vissez le panneau ignifuge en place avec 2 vis. Positionner et fixer les panneaux latéraux (B) à l'aide des 4 vis fournies. Remarque : Vérifier qu'ils sont parfaitement de niveau.

Fig. 10-a



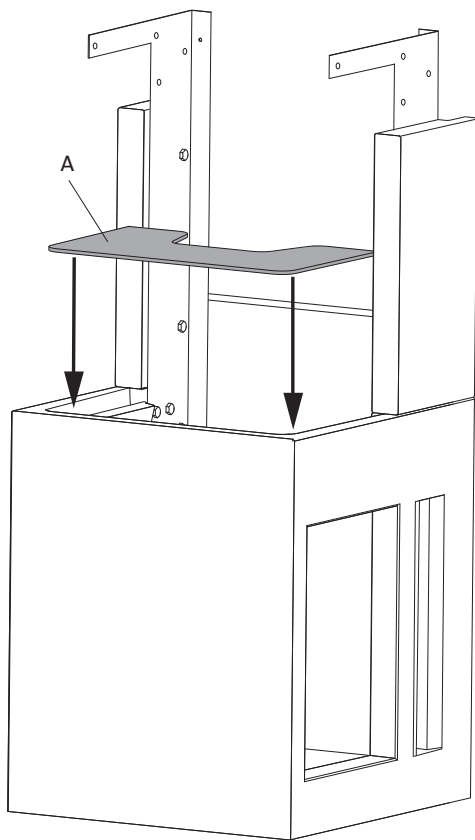
- Monter la plaque supérieure (A) en place sur le compartiment à bûches. Veiller à ce qu'il y ait plutôt un ajustement serré. Pour faciliter l'installation, mettre une vis dans la plaque et l'utiliser comme une poignée pour tirer la plaque vers l'avant. La plaque supérieure du compartiment à bûches peut être montée/démontée par l'ouverture du compartiment.

Fig. 10-b



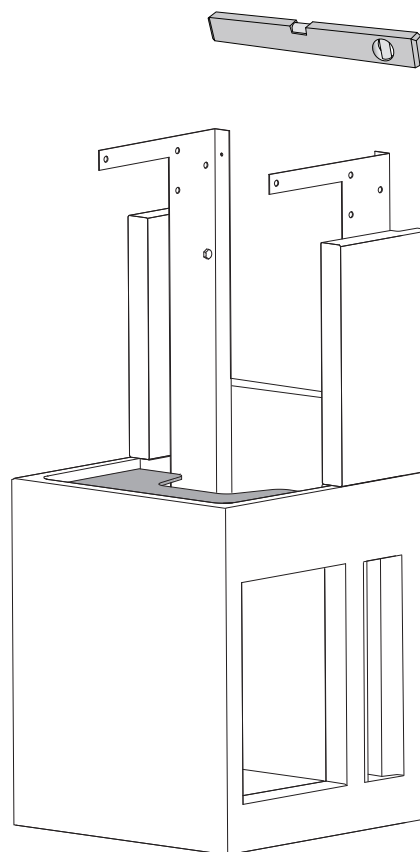
- Tirer la plaque supérieure en place sur le compartiment à bûches

Fig. 11



- Placer la plaque de fond (A) dans le foyer.

Fig. 12

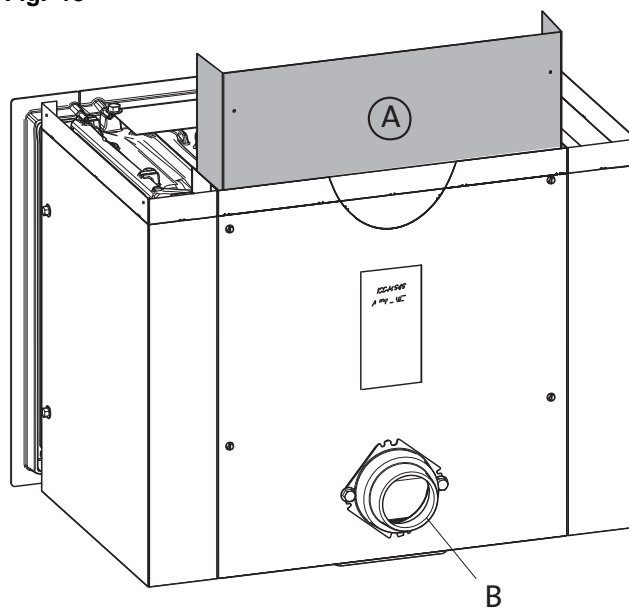


- Vérifiez que tout est de niveau.

Positionnement du foyer

Lire la section sur la préparation du foyer pour le montage dans le manuel d'installation et d'utilisation du Jøtul I 520. Remarque : Lire les instructions concernant le retrait vers le haut ou le retrait de la plaque de protection thermique intérieure (A).

Fig. 13



- Déplacer la prise d'air (B) à la partie inférieure. (Voir fig. 4 dans le manuel pour le Jøtul I 520)

Fig. 14 - a

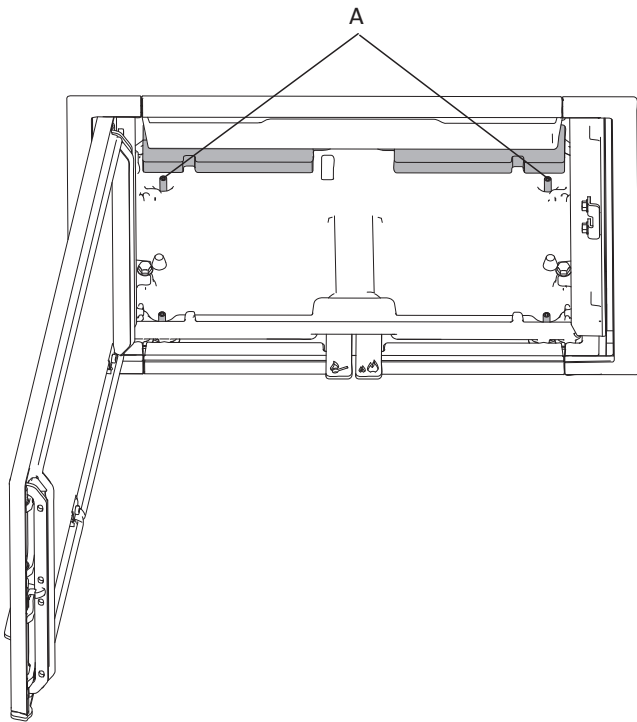
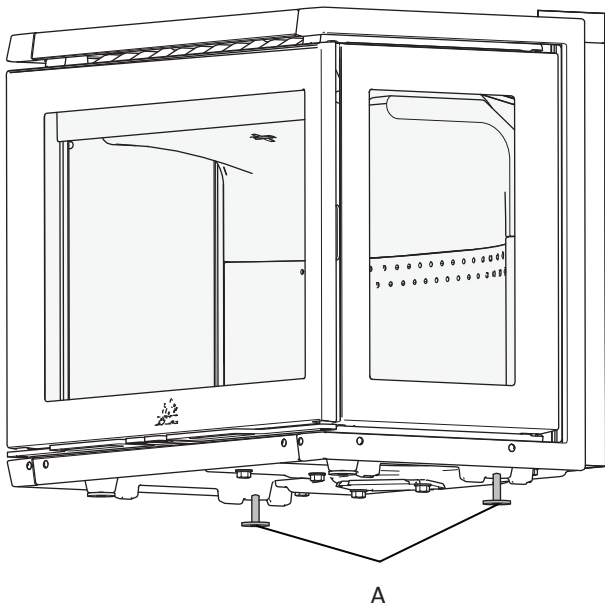
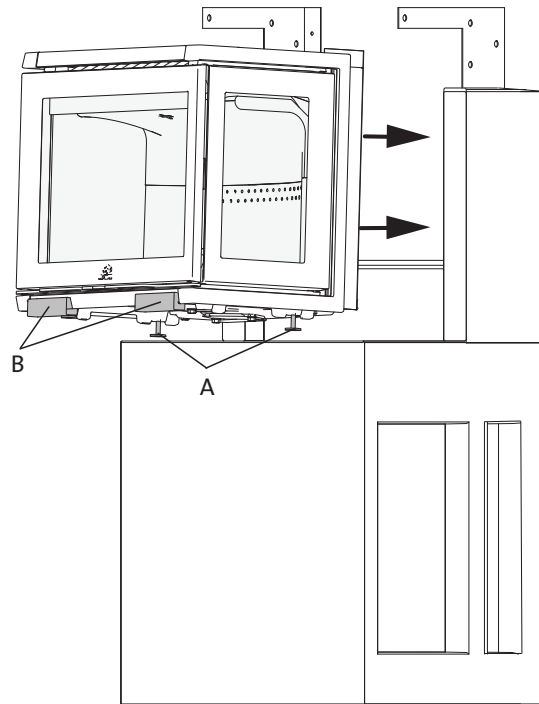


Fig. 14 - b



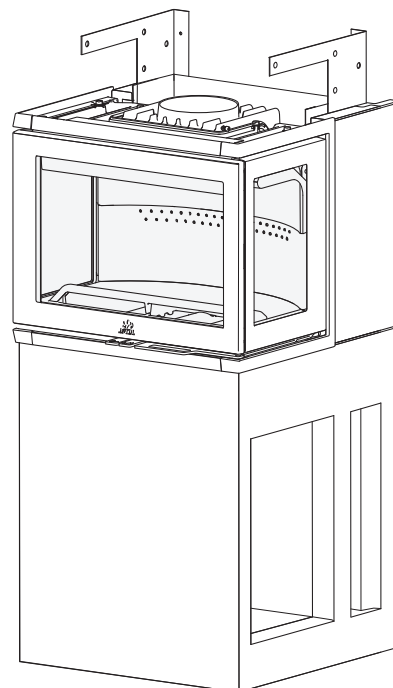
- Retirer d'abord le pare-bûches, le conduit d'air, le fond puis soulever la feuille isolante vers le haut. (Voir Fig. 13, 22, 23, 24 et 25 dans le manuel pour le Jøtul I 520).
- Avant de placer foyer dans l'habillage, dévisser les deux vis de nivellement arrière (A) dans le foyer à leur longueur maximale.

Fig. 15



- Remarque : Le produit est lourd ! Demandez à quelqu'un de vous aider à le placer à l'intérieur de l'habillage.
- Mettez les vis de réglage de foyer (A) sur la plaque. Nous vous recommandons d'utiliser les deux poignées en caoutchouc mousse (B) pour protéger vos mains. Poussez le foyer vers l'arrière jusqu'à ce qu'il soit en place. Retirez les poignées (B), rectifiez votre position et abaissez délicatement le bord avant du foyer.
- Lorsque foyer est à sa place, visser les vis de réglage de niveau à nouveau. Remettre la feuille d'isolation.

Fig. 16

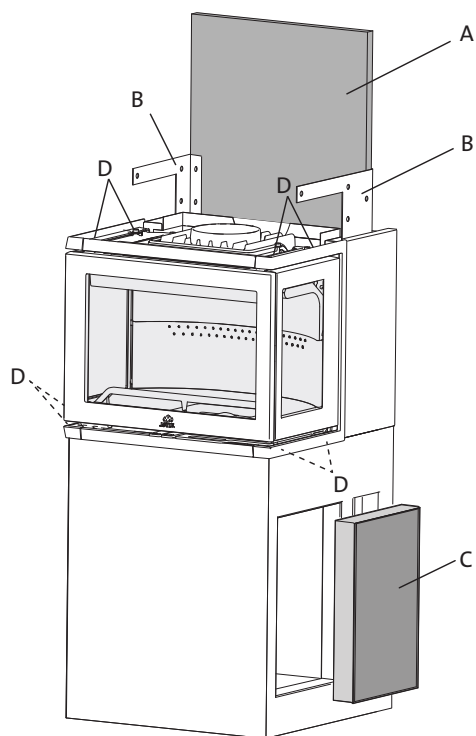


- Remonter le fond, le conduit d'air et le pare-bûches.

FRANCAIS

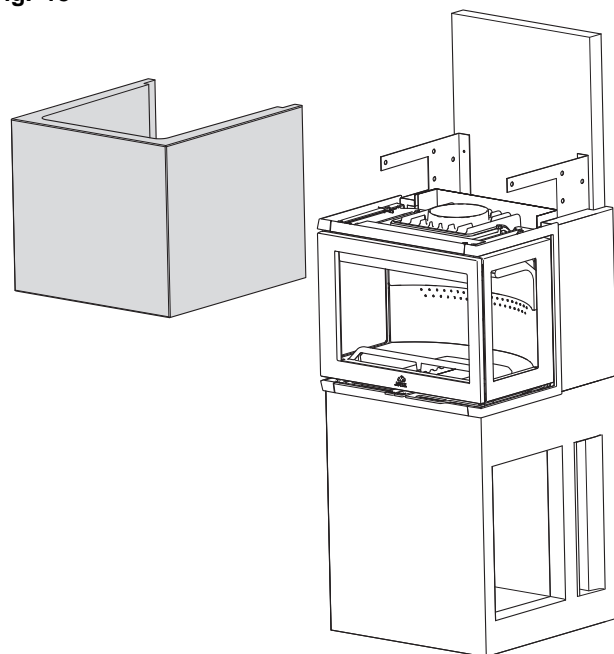
Assemblage final

Fig. 17



- Mettez le panneau ignifuge supérieure en position et le fixer sur les côtés de l'acier à l'aide des vis fournies.
- Puis terminez en raccordant la sortie par le haut avec la sortie du conduit de fumée ou la cheminée en acier (voir les instructions d'installation pour la cheminée en acier).
- Si on le souhaite, la plaque latérale qui couvre le compartiment à bûches peut être assemblée avec de la colle. La plaque fournie peut être utilisée sur le côté droit ou gauche.

Fig. 18



- Positionnez la section supérieure. Assurez-vous qu'elle est de niveau avec les éléments latéraux et le panneau ignifuge.
- Serrez fermement de chaque côté à l'aide des 4 vis fournies.

Fig. 19

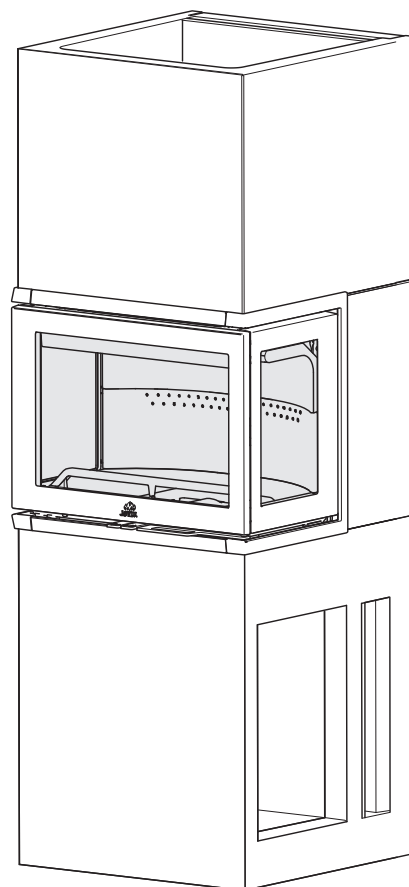
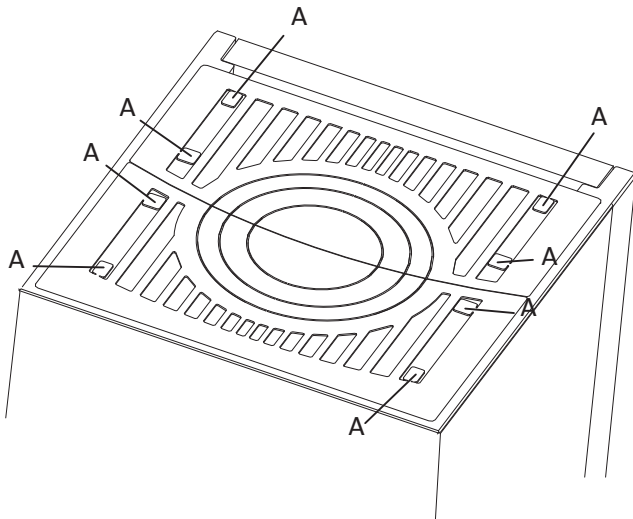
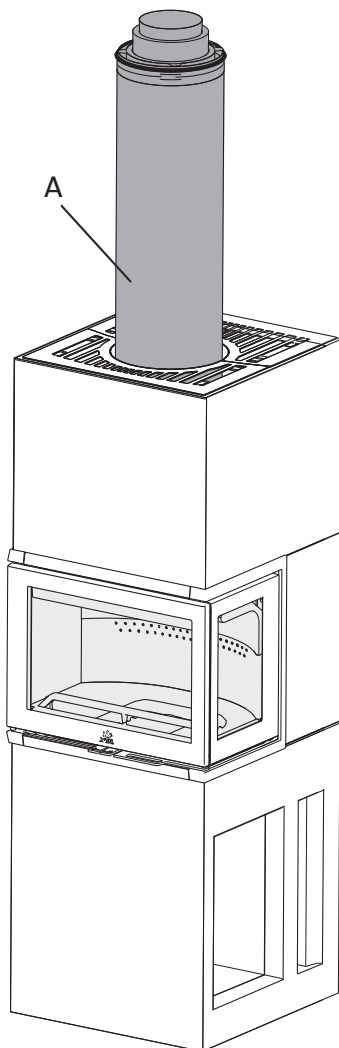


Fig. 20



- Pour la sortie par le haut, faire un trou dans la grille supérieure du conduit de fumée/cheminée en acier.
- Mettez la grille supérieure en place et rabattre les languettes (A).

Fig. 21



- Placement du conduit de fumée/cheminée.

5.0 Après le montage de la sole foyère

Reportez-vous aux instructions d'installation et d'utilisation du modèle Jøtul I 520 (n° de pièce. 10044945) pour savoir comment utiliser et entretenir la sole foyère!

NB: L'habillage béton peut avoir de petites rayures visibles. Ces rayures sont superficielles et ne nuisent pas à la qualité du produit. Elles peuvent être facilement retouchées en les repeignant. Si nécessaire, elles peuvent être réparées de la même manière que pour des dommages mineurs (voir '5.2 Dommages mineurs').

5.1 Peinture

Une fois l'installation terminée, attendre le lendemain avant de peindre. Utilisez une peinture à base aqueuse. Si vous souhaitez obtenir une texture légère, mélangez un peu de ciment à tuile avec la peinture.

5.2 Petites imperfections

Une fois la sole foyère installée, il est conseillé de lisser les petites imperfections ou irrégularités du béton à l'aide du produit de rebouchage en ciment fourni.

- Afin d'obtenir un résultat optimal, poncez l'encadrement avec du papier abrasif fin, en lissant les irrégularités et les arêtes, avant de peindre sa surface.
- Appliquez une couche de peinture.
- Mélangez la poudre (produit de rebouchage en ciment) avec de l'eau pour former une pâte lisse (d'une consistance équivalente à celle d'un dentifrice).
- Lissez toute irrégularité, laissez sécher et poncez avec du papier abrasif fin.
- Si les imperfections sont profondes, il est conseillé d'appliquer le produit de rebouchage en plusieurs fois pour l'empêcher de s'affaisser.
- Appliquez une nouvelle couche de peinture de la couleur désirée.

5.3 Fissures

Dans certaines circonstances, de petites fissures peuvent apparaître à l'endroit des joints après quelques mois d'utilisation. Elles sont dues au tassement de la construction. Ces fissures sont facilement réparables:

- Élargissez la fissure avec un outil, par exemple un tournevis, pour créer de la place au ciment de jointoiment.
- Commencez par éliminer toute la poussière à l'aspirateur. Puis injectez un produit de jointoiment acrylique et lissez-le avec un doigt mouillé d'eau savonneuse.

Après quelques jours, le joint pourra être repeint.

6.0 Équipements disponibles en option

Adaptateur pour amenée d'air

Réf. cat. 51046710

7.0 Recyclage

7.1 Recyclage de l'emballage

- Votre poêle est livré avec les emballages suivants :
- Une palette en bois qui peut être sciée et brûlée dans le poêle.
- Des emballages en carton qui doivent être déposés dans une station de recyclage près de chez vous.
- Des sacs en plastique qui doivent être déposés dans une station de recyclage près de chez vous.

7.2 Recyclage du poêle

Le poêle est composé de :

- d'éléments métalliques qui doivent être déposés dans une station de recyclage près de chez vous.
 - de verre qui doit être éliminé comme des déchets dangereux. Le verre dans le poêle ne doit pas être placé dans un conteneur de séparation à la source standard.
- de panneaux en vermiculite qui peuvent être déposés dans des conteneurs de déchets classiques.

Sluttkontroll av ildsteder

Quality control of stoves and fireplaces

Checked

Utført	Kontrollpunkt	Controlled item
✓	Alle deler er med i produktet (ifølge struktur).	All parts are included.
✓	Alle festemidler er av korrekt type, og er korrekt anvendt.	Correct fastener items have been used and correctly applied.
✓	Overflater er i samsvar med Jøtuls kvalitetsstandarder.	Surfaces comply with Jøtul workmanship standards.
✓	Lukkemekanismer fungerer som de skal, og uten behov for unødig stor kraft.	Door locking mechanisms function correctly; excessive force is not needed.
✓	Produktet/serien møter kravet for lekkasjetest.	The product/lot complies with the leakage test requirement.
✓	Lakkerte/emaljerte overflater møter kravene i Jøtuls kvalitetsstandarder.	Paint/enamel surface finish complies with Jøtul workmanship standards.
✓	Produktet er fritt for utvendig kitt- eller limklin.	Surfaces are not contaminated by external stove cement or glue.
✓	Produktet har ingen sprekker i glass, støpejern eller andre deler.	There are no cracks in glass, cast iron or other parts.
✓	Pakninger er riktig lagt, og skjemmer ikke produktet ved stygge ender eller ved at pakningen er unødig synlig.	Gaskets are correctly applied and do not degrade product appearance (i.e. loose ends or excessive visible exposure).
✓	Dørpakninger er godt limt.	Door gaskets are firmly glued/fixed to the door.
✓	Dørpakninger har tilfredsstillende pakningstrykk.	Door gaskets provide satisfactory sealing.
✓	Sjekk at det ikke "lyser gjennom" i dørpakning eller andre sammenføyninger.	Check for "light through" at door seals and other relevant locations.
✓	Trekkhendler osv fungerer normalt.	The function of air valve handle etc is normal.

Jøtul bekrefter herved at dette produktet er kontrollert og funnet å være i samsvar med våre kvalitetsnormer.	Jøtul hereby confirm that this product has been QC inspected and found to comply with our quality standards.
Lot. No. / Serie nr. - Checked by / kontrollert av	

Cat.no. 10046753-P08
Jøtul AS, Oct. 2018

Jøtul arbeider kontinuerlig for om mulig å forbedre sine produkter, og vi forbeholder oss rett til å endre spesifikasjoner, farger og utstyr uten nærmere kunngjøring.

Jøtul bemüht sich ständig um die Verbesserung seiner Produkte, deshalb können Spezifikationen, Farben und Zubehör von den Abbildungen und den Beschreibungen in der Broschüre abweichen.

Jøtul pursue a policy of constant product development. Products supplied may therefore differ in specification, colour and type of accessories from those illustrated and described in the manual.

Jøtul vise sans cesse à améliorer ses produits. C'est pourquoi, il se réserve le droit de modifier les spécifications, couleurs et équipements sans avis préalable

Kvalitet

Jøtul AS arbeider etter et kvalitetssikringssystem basert på NS-EN ISO 9001 for utvikling, produksjon og salg av ildsteder. Vår kvalitetspolitikk skal gi kundene den trygghet og kvalitetsopplevelse som Jøtul har stått for siden bedriftens historie startet i 1853.

Qualität

Jøtul AS hat ein Qualitätssicherungssystem, das sich bei Entwicklung, Produktion und Verkauf von Öfen und Kaminen nach NS-EN ISO 9001 richtet. Diese Qualitätspolitik vermittelt unseren Kunden ein Gefühl von Sicherheit und Qualität, für das Jøtul mit seiner langjährigen Erfahrung seit der Firmengründung im Jahre 1853 steht.

Quality

Jøtul AS has a quality system that conforms to NS-EN ISO 9001 for product development, manufacturing, and distribution of stoves and fireplaces. This policy gives our customers quality and safety piece of mind as a result of Jøtul's vast experience dating back to when the company first started in 1853.

Qualité

Le système de contrôle de la qualité de Jøtul AS est conforme à la norme NS-EN ISO 9001 relative à la conception, à la fabrication et à la distribution de poêles, poêles et inserts. Cette politique nous permet d'offrir à nos clients une qualité et une sécurité reposant sur la vaste expérience accumulée par Jøtul depuis sa création en 1853.

Jøtul AS,
P.o. box 1411
N-1602 Fredrikstad,
Norway

www.jotul.com

