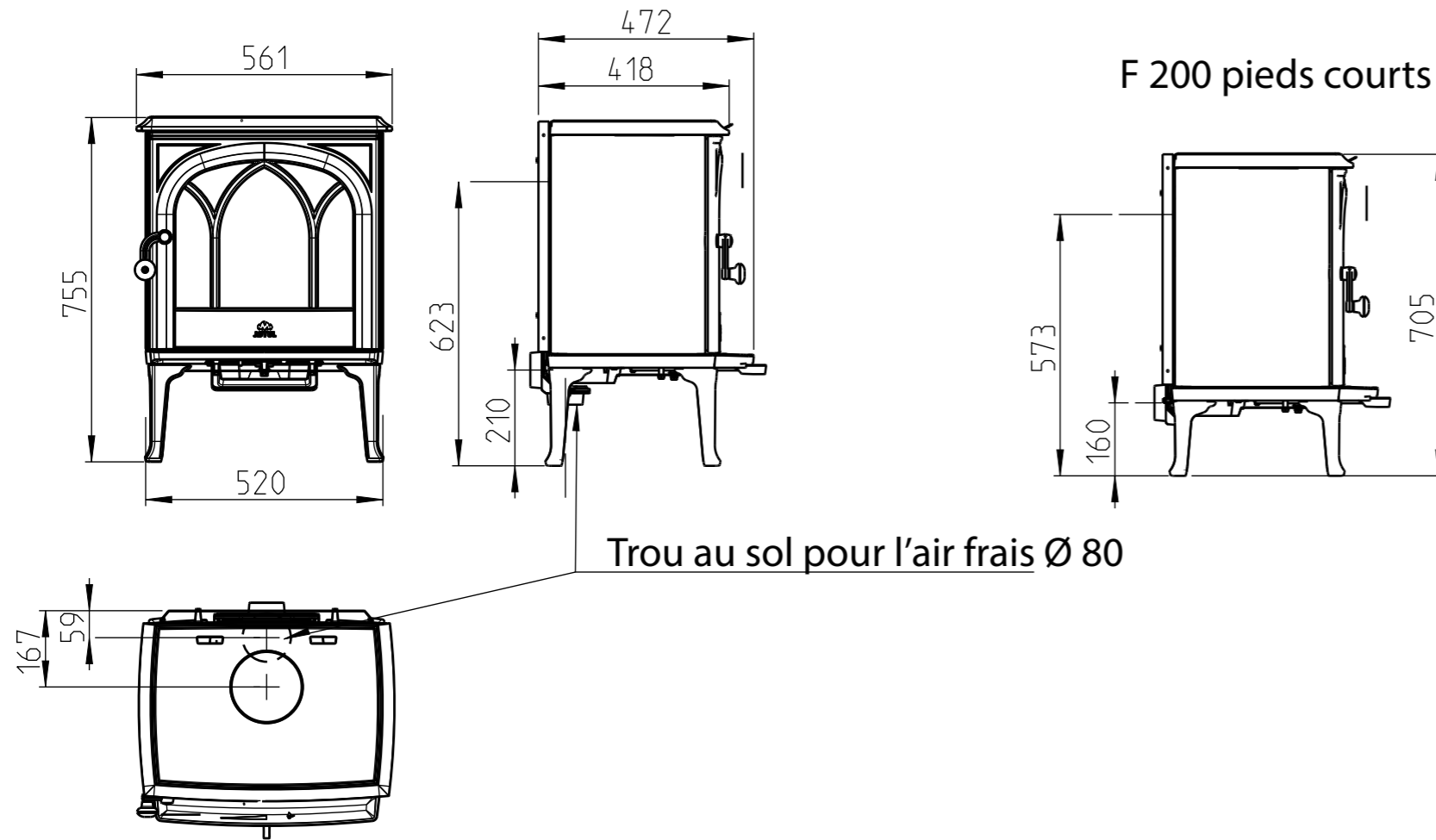
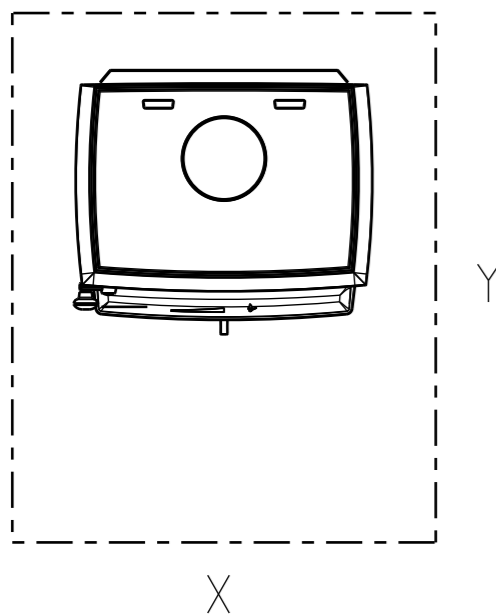


# Jøtul F 200

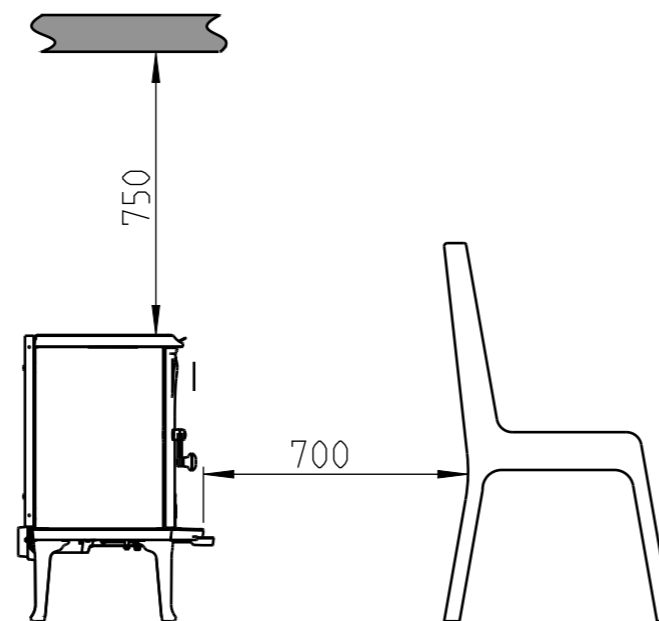


Trou au sol pour l'air frais Ø 80

Distance minimale par rapport au plafond

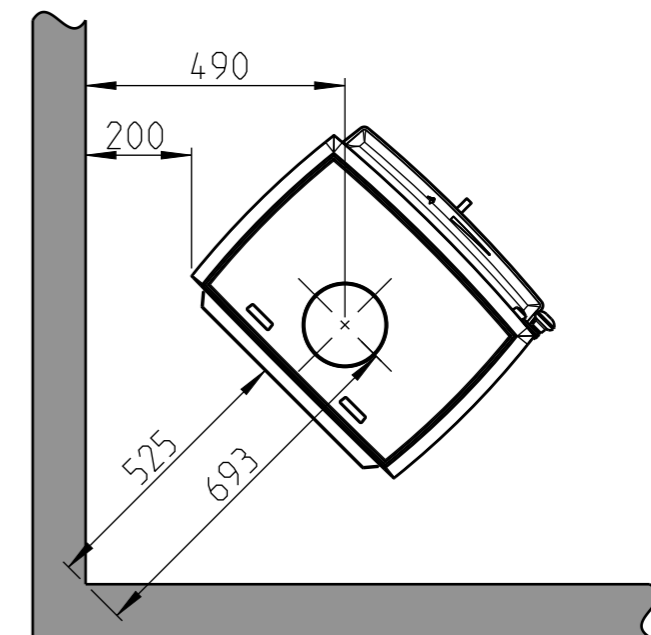
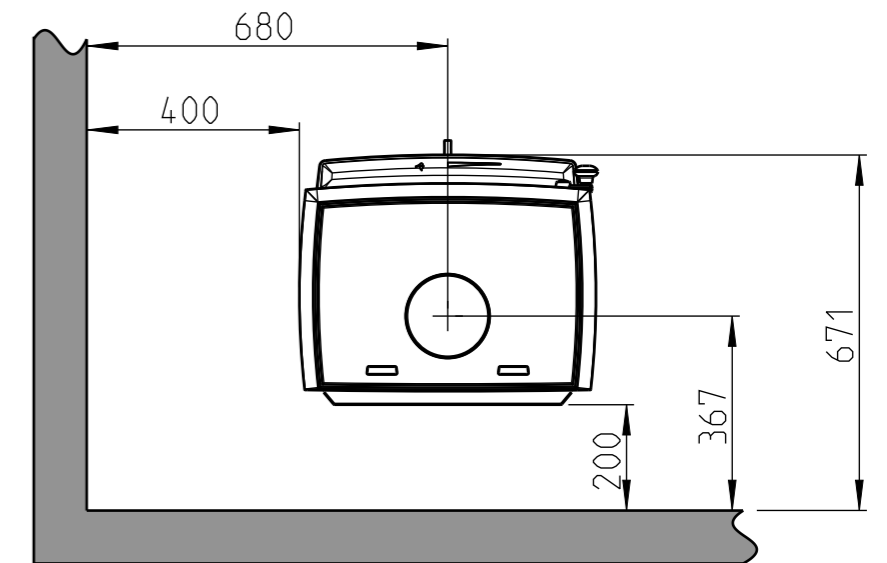


Dimensions minimales de la plaque de sol  
X/Y = Conformes aux lois et règlements en vigueur




Distance minimale par rapport à un mur inflammable

Cheminée semi-isolée/conduit de fumée couvert descendant vers le produit.



 Mur inflammable

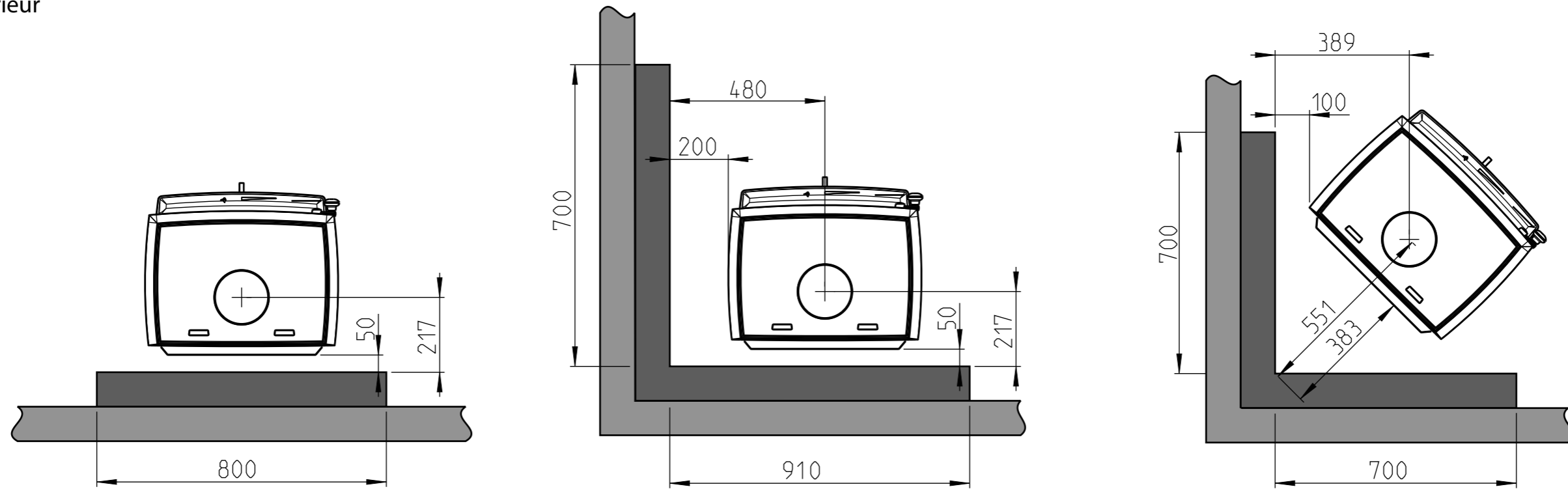
 Pare-feu (cf. chapitre 3)

# Jøtul F 200

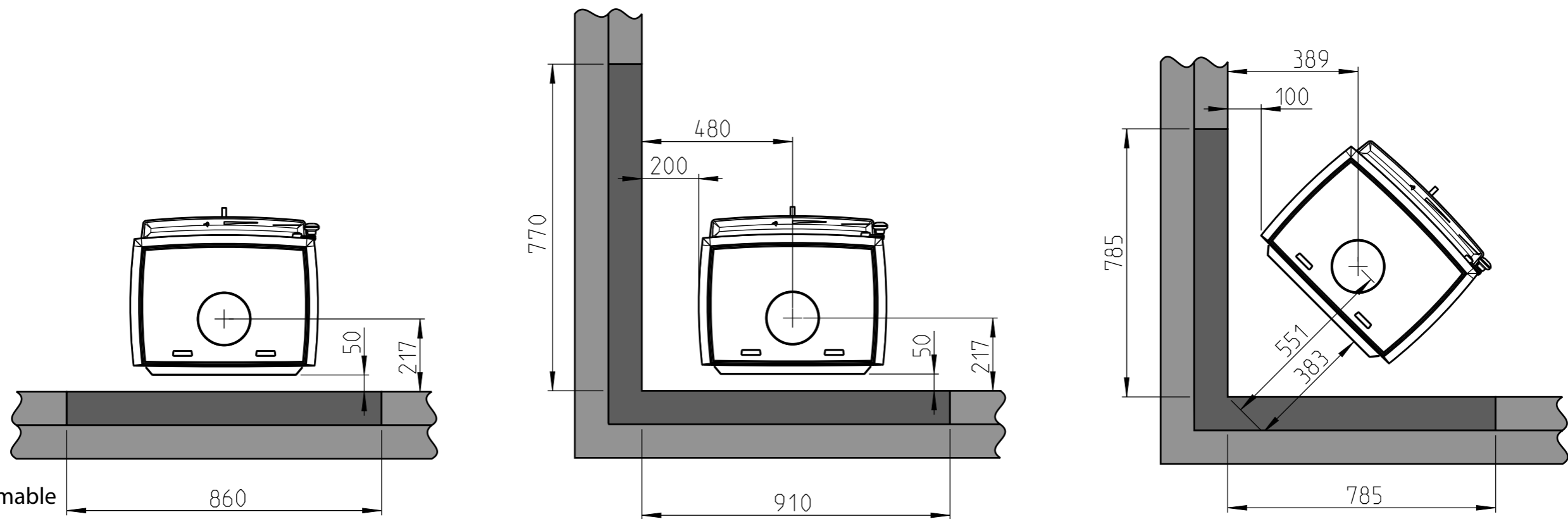
Distance minimale par rapport au mur protégé par un pare-feu homologué

Cheminée semi-isolée/conduit de fumée couvert descendant vers le produit.

Pare-feu extérieur



Pare-feu intégré



Mur inflammable

Pare-feu (cf. chapitre 3)