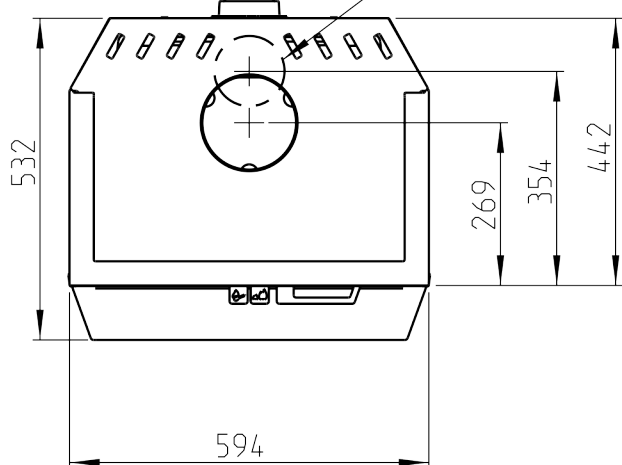
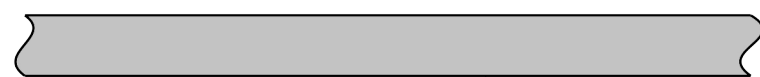
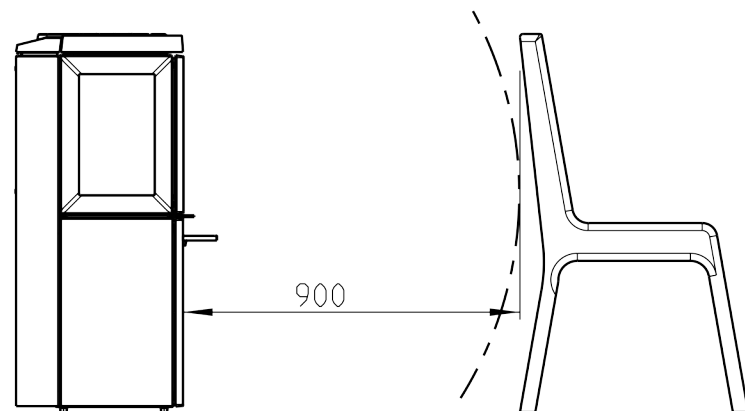


Trou dans le mur pour l'arrivée d'air extérieur $\varnothing 80/\varnothing 100$

Trou dans le sol pour l'arrivée d'air extérieur $\varnothing 80/\varnothing 100$



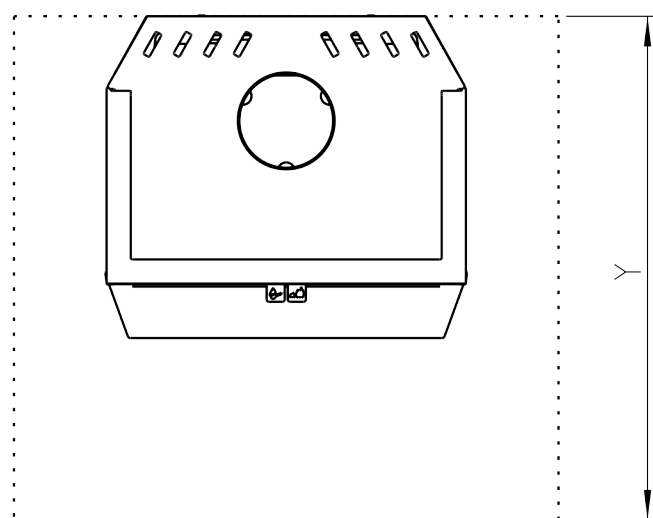
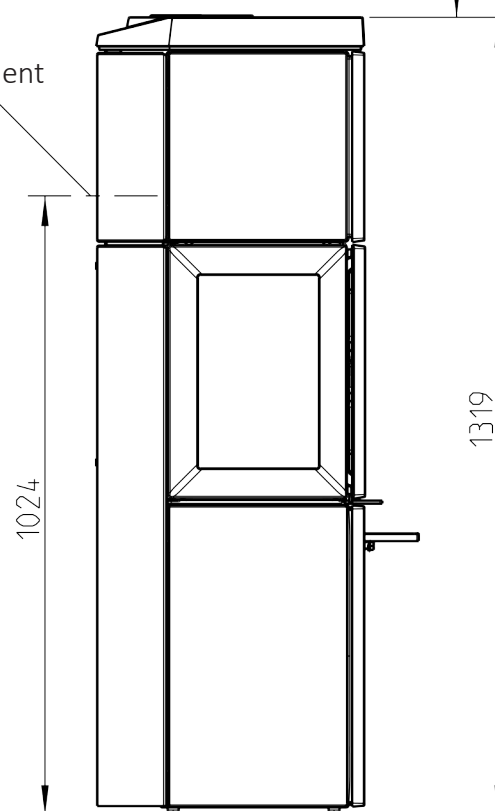
Distance minimale par rapport aux meubles/matériaux inflammables



Distance minimale par rapport au plafond

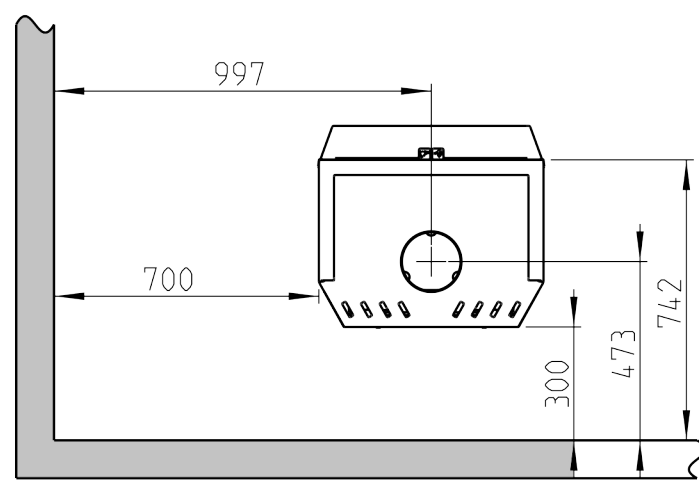
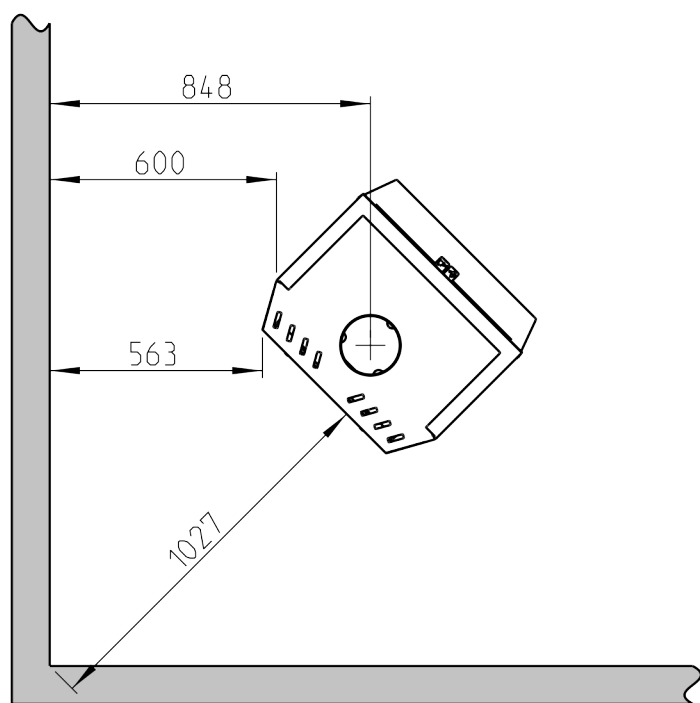
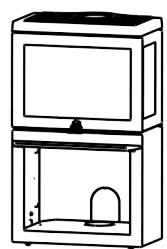
700

Sortie arrière uniquement pour plateau haut

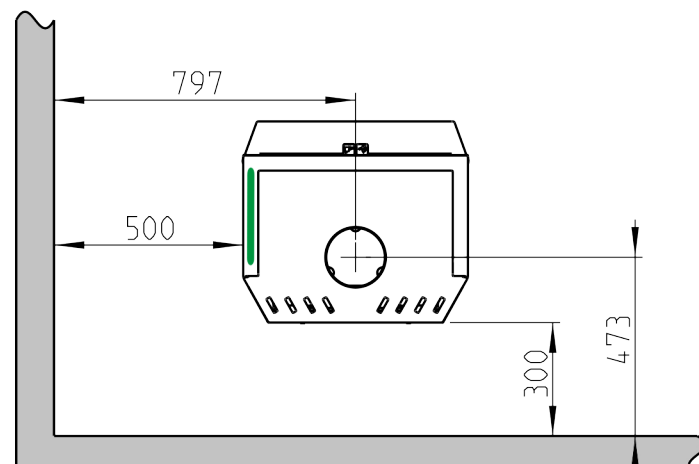
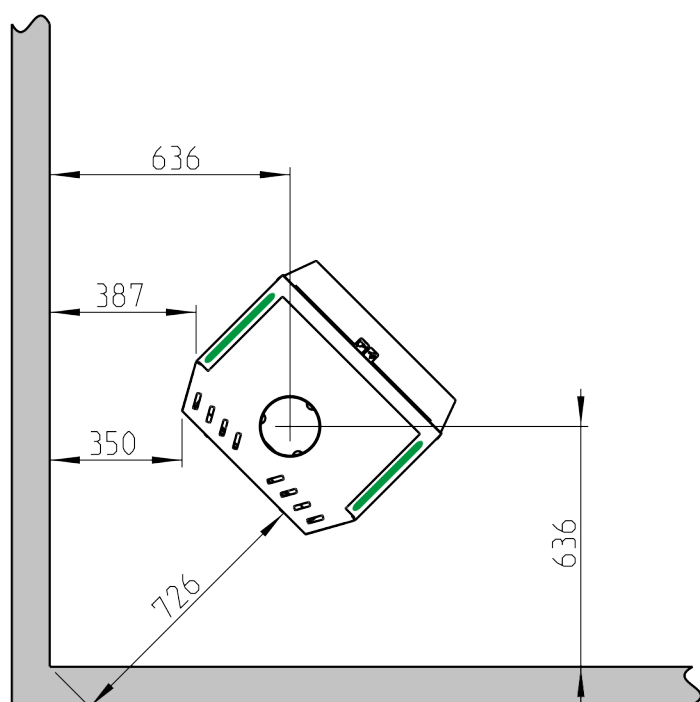
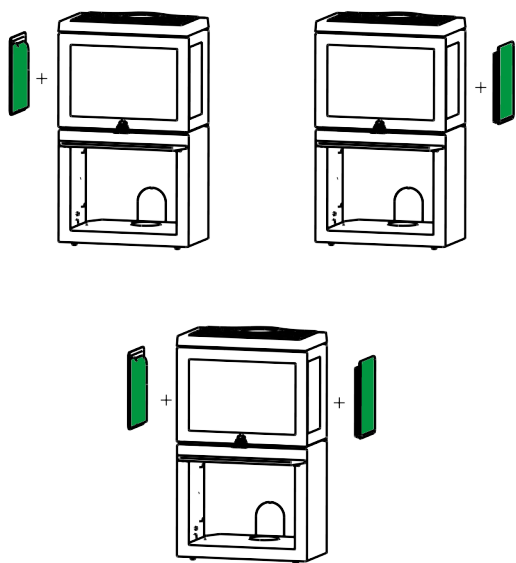


Dimensions minimales de la plaque de sol

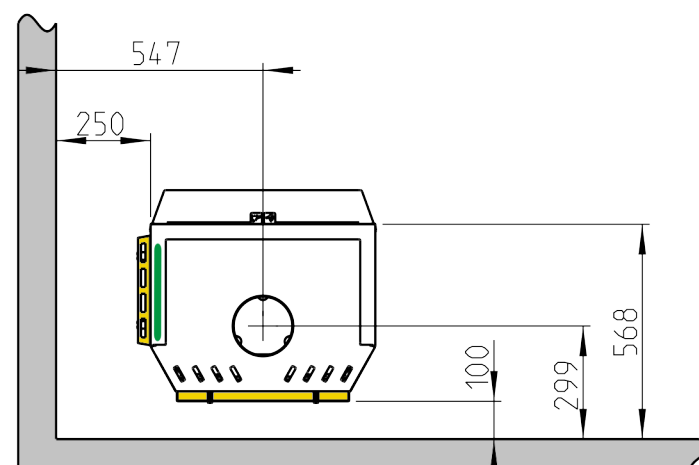
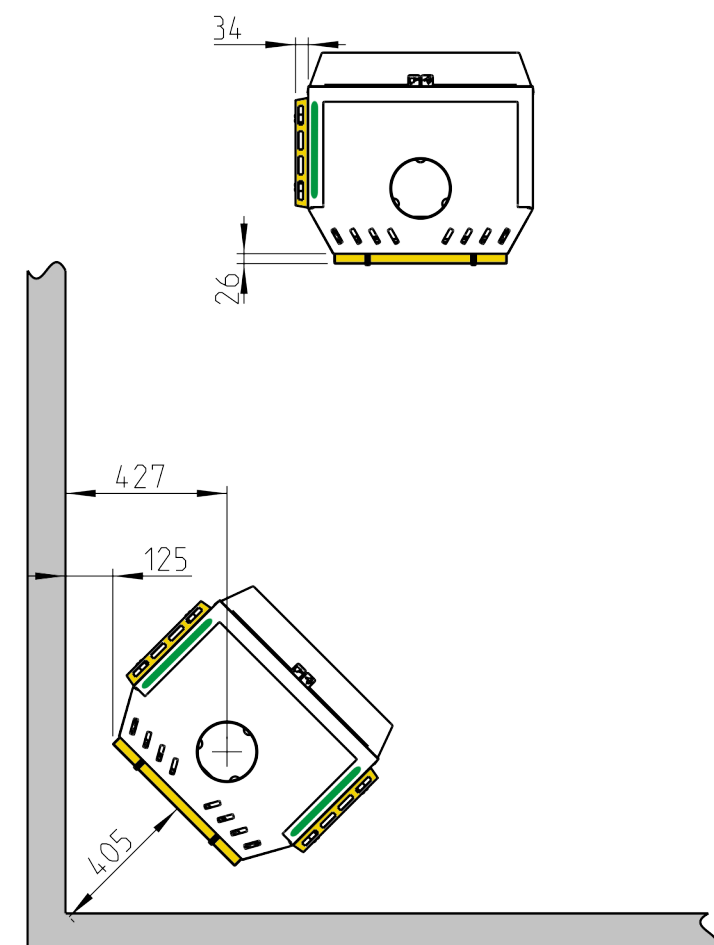
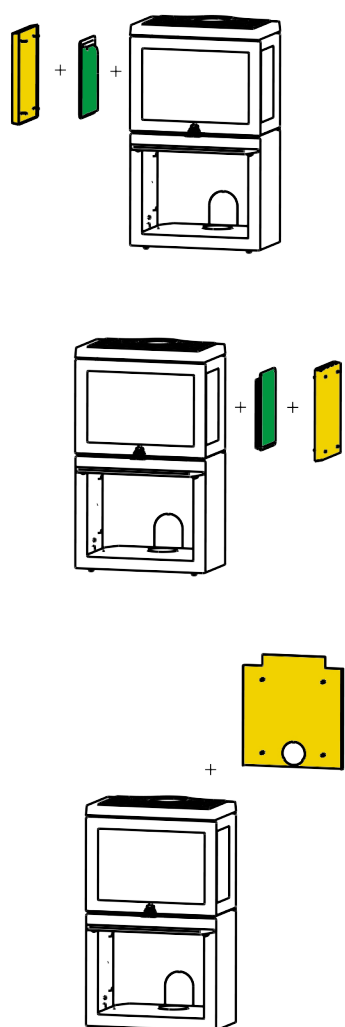
X/Y = Conformité aux lois et réglementations nationales en vigueur

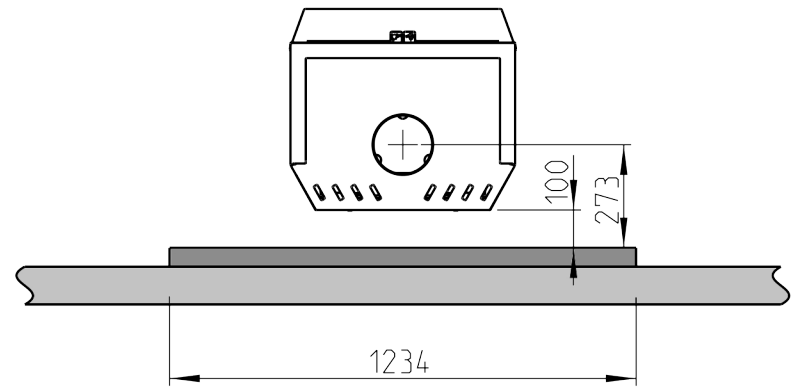
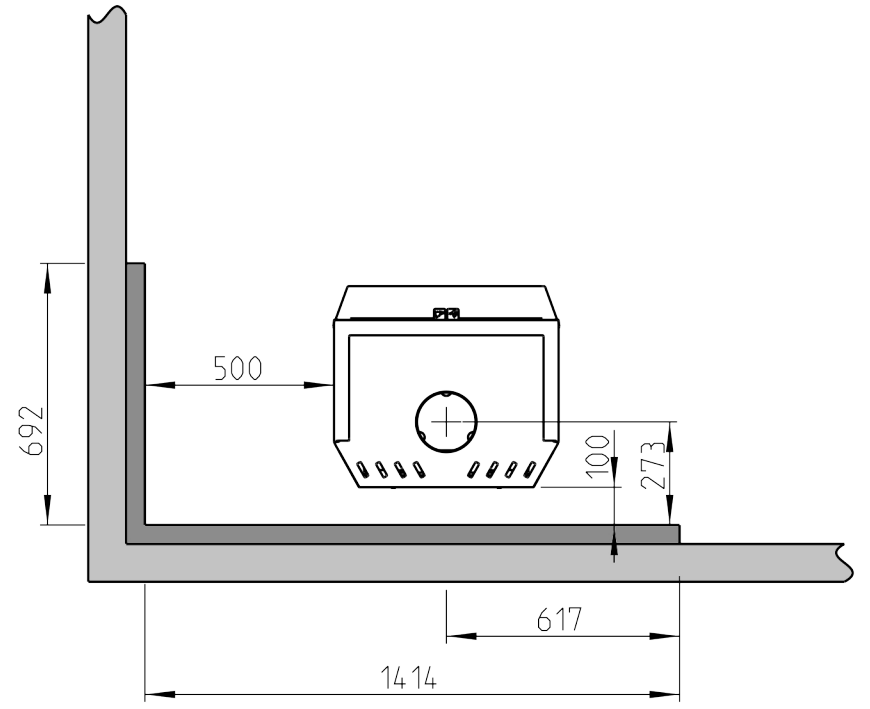
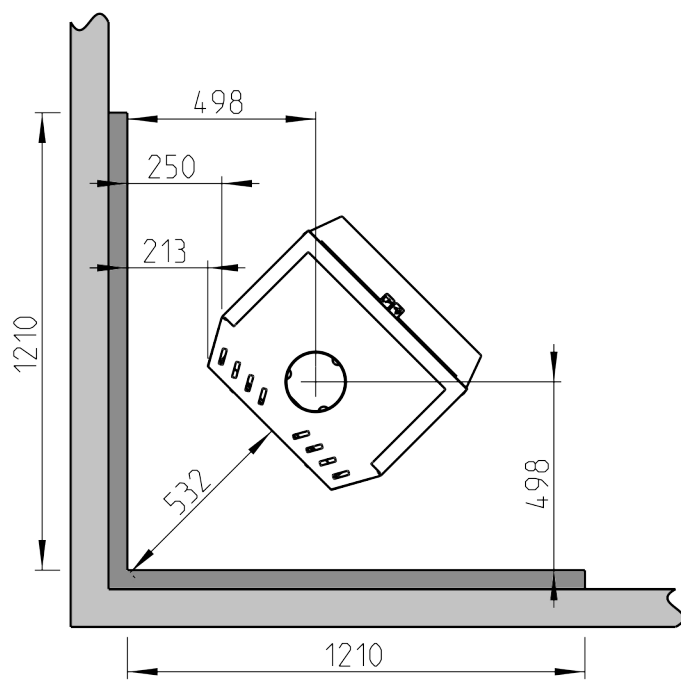
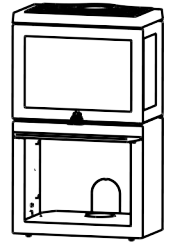


Avec plaque latérale en fonte montée ultérieurement



- Avec plaque latérale en fonte et kit de convection latéral montés ultérieurement
- Avec kit de convection arrière monté ultérieurement





Avec plaque latérale en fonte montée ultérieurement

